



MD 1384 G2

REPUBLICA MOLDOVA



(19) Agenția de Stat
pentru Protecția Proprietății Industriale

(11) 1384 (13) G2
(51) Int. Cl.⁷: A 01 B 39/16

(12) **BREVET DE INVENȚIE**

(21) Nr. depozit: 96-0250 (22) Data depozit: 1996.04.09	(43) Data publicării hotărârii de acordare a brevetului pe răspunderea solicitantului: 2000.01.31, BOPI nr. 1/2000
(71) Solicitant: Universitatea Agrară de Stat din Moldova, MD	
(72) Inventatori: Hudolii Alexei, MD; Hudolii Iurii, MD; Lacusta Ion, MD	
(73) Titular: Universitatea Agrară de Stat din Moldova, MD	

(54) **Tambur de frezat**

(57) **Rezumat:**

1
Invenția se referă la construcția de mașini agricole și poate fi utilizată la lucrarea solului și combaterea buruienilor în spațiul dintre tulpinile pomilor fructiferi în livezi.

Tamburul de frezat conține un rotor cu cuțite în "L" instalat în lagărele unei mantale. Pe pereții frontali ai mantalei din interior, la o distanță nu mai mică decât jumătate din raza cuțitului de la axa

2
rotorului sunt fixați cel puțin doi pivoți cu axele paralele axei rotorului.

Rezultatul constă în prevenirea înfășurării buruienilor pe rotorul tamburului de frezat.

5
Revendicări: 1

Figuri: 2

10

15

MD 1384 G2

MD 1384 G2

3

Descriere:

Invenția se referă la construcția de mașini agricole și poate fi utilizată la lucrarea solului și combaterea buruienilor în spațiul dintre tulpinile pomilor fructiferi în livezi.

5 Sunt cunoscute tambure de frezat pentru lucrarea solului în plantațiile multianuale constituite dintr-un rotor instalat în corpul cu rulmenți, pe rotor fiind fixate cuțite în formă de "L" [1].

Dezavantajul tamburelor de frezat cunoscute rezidă în posibilitatea înfășurării buruienilor pe arborele rotorului lângă pereții laterali ai corpului.

10 Este de asemenea cunoscut tamburul de frezat în livezi FA-0,75 [2], care constă dintr-un corp, în lagărele de rulmenți ale căruia este instalat rotorul cu cuțite în formă de "L".

Dezavantajul acestui tambur de frezat este posibilitatea înfășurării buruienilor pe arborele rotorului la pereții laterali ai corpului. Înfășurarea se produce deosebit de intens lângă perețele exterior, care se mișcă în spațiul dintre trunchiuri, deoarece chiar și în cazul unui fond agrotehnic bun în apropierea pomilor rămân unele buruieni, care până la următoarea lucrare ajung de lungimi considerabile. Același lucru se observă și în anii ploioși, când are loc o dezvoltare intensă a buruienilor, ceea ce influențează asupra productivității agregatului cu care se lucrează, care se micșorează esențial din cauza înfășurării buruienilor. Înlăturarea buruienilor este un proces anevoios, care necesită un mare volum de muncă și conduce la staționarea agregatului.

15 Problema pe care o rezolvă invenția constă în excluderea înfășurării buruienilor pe arborele tamburului de frezat.

20 Problema se soluționează prin aceea că tamburul de frezat conține un rotor cu cuțite în formă de "L" instalat în lagărele unei mantale. Pe pereții frontali ai mantalei din interior, la o distanță nu mai mică decât jumătate din raza cuțitului de la axa rotorului sunt fixați cel puțin doi pivoți cu axele paralele axei rotorului.

25 Rezultatul constă în aceea că instalarea pivoților ca și cum majorează diametrul rotorului, ceea ce duce la preîntâmpinarea înfășurării buruienilor pe el.

Invenția se explică prin desenele din figuri, care reprezintă:

- fig. 1, vedere laterală a tamburului de frezat;

- fig. 2, vedere din față.

30 Tamburul de frezat constă din mantaua 1 cu pereții frontali 2 în lagărele 3 ale căroră este instalat rotorul ce include arborele 4 cu cuțitele în formă de "L" 5. Pe pereții frontali 2 ai mantalei 1 din interior, la o distanță nu mai mică decât jumătate din raza cuțitului 5 de la axa rotorului sunt fixați cel puțin doi pivoți 6 cu axele paralele axei rotorului.

35 Tamburul de frezat funcționează în felul următor. Când cuțitul apucă tulpina (fig. 1) aceasta este trasă sub pivoți 6 și apoi intră împreună cu cuțitul din nou în sol. Procesul se poate repeta, în cazul în care tulpina are o lungime mai mare și ea nu s-a rupt. La ocolirea pivoților 6 de către tulpină 7 apar forțe suplimentare care o trag, ceea ce duce la ruperea tulpinii pe lama cuțitului. Tulpina, care rămâne suspendată pe pivoții 6, este aruncată de bucățile de sol sfărâmate.

40 Investigațiile au demonstrat că buruienile tăiate la sol (bază deformabilă ușor) se rup nu datorită tăierii, ci datorită ruperii tulpinii la îndoirea lor pe lama cuțitului. De aceea, buruienile subțiri (în formă de ață) nu se rup, ci se trag de către cuțitele în formă de "L" în mișcarea lor de rotație. În cazul de stopare a unui capăt al buruiei, la întoarcerea cuțitului cu mai mult de o rotație este posibilă începerea înfășurării. Ultima se poate exclude prin majorarea diametrului rotorului, însă aceasta duce la majorarea bruscă a masei agregatului. Instalarea pivoților asigură ca o majorare a diametrului rotorului și practic exclude înfășurarea buruienilor pe el.

45 Așadar, tamburul de frezat propus exclude înfășurarea tulpinilor buruienilor pe arborele rotorului și, în cazul în care spațiul dintre trunchiuri este îmburuienit, are loc o creștere considerabilă a productivității agregatului (cu circa 30%) pe contul reducerii staționărilor.

50

55

MD 1384 G2

4

(57) Revendicare:

Tambur de frezat ce conține un rotor cu cuțite în “L” instalat în lagărele unei mantale, **caracterizat prin aceea că** pe pereții frontali ai mantalei din interior, la o distanță nu mai mică decât jumătate din raza cuțitului de la axa rotorului sunt fixați cel puțin doi pivoți cu axele paralele axei rotorului.

5

(56) Referințe bibliografice:

1. SU 858543 A
2. Хмелев П. П., Тярин Г. Г. Механизация работ в садоводстве, Кишинев, 1986, с. 81

Șef secție: COZMA Valeriu

Examinator: NEKLIUDOVA Natalia

Redactor: CANȚER Svetlana

MD 1384 G2

5

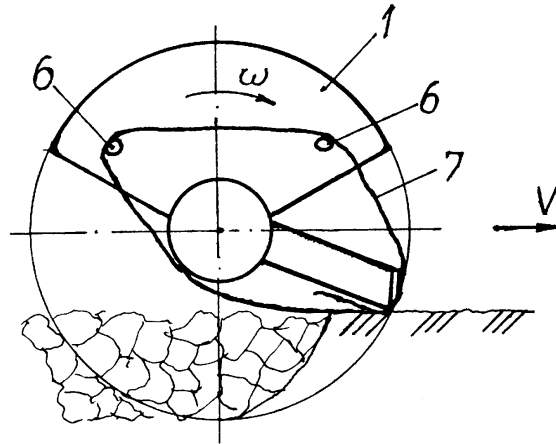


Fig. 1

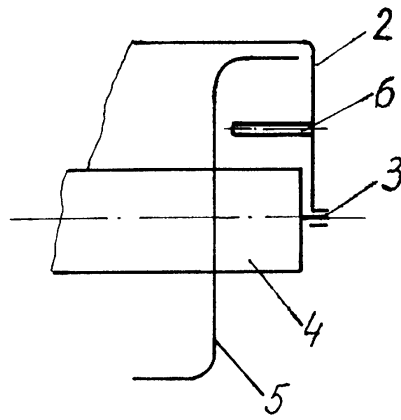


Fig. 2