



MD 3990 F2 2009.12.31

REPUBLICA MOLDOVA



(19) Agenția de Stat
pentru Proprietatea Intelectuală

(11) **3990** (13) **F2**
(51) Int. Cl.: *B01D 47/10* (2006.01)
B01D 47/06 (2006.01)

(12) **BREVET DE INVENȚIE**

Hotărârea de acordare a brevetului de invenție poate fi revocată în termen de 6 luni de la data publicării	
<p>(21) Nr. depozit: a 2007 0218 (22) Data depozit: 2007.08.06 (41) Data publicării cererii: 2009.02.28, BOPI nr. 2/2009</p>	<p>(45) Data publicării hotărârii de acordare a brevetului: 2009.12.31, BOPI nr. 12/2009</p>
<p>(71) Solicitant: INSTITUTUL DE ENERGETICĂ AL ACADEMIEI DE ȘTIINȚE A MOLDOVEI, MD (72) Inventatori: LUPU Mihai, MD; MATRONIȚKII Alexandr, MD; BERZAN Vladimir, MD; ANISIMOV Vladimir, MD (73) Titular: INSTITUTUL DE ENERGETICĂ AL ACADEMIEI DE ȘTIINȚE A MOLDOVEI, MD</p>	

(54) Dispozitiv de purificare umedă a gazelor

(57) Rezumat:

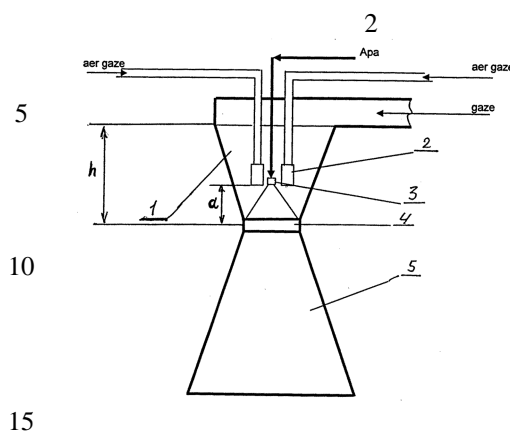
1

Invenția se referă la domeniul termotehnicii, în particular la purificarea de particule solide a gazelor după arderea combustibilului, și poate fi utilizată în cazangerii, la centralele termoelectrice, în metalurgie etc.

Dispozitivul de purificare umedă a gazelor conține țeava Venturi constituită din confuzor (1), gură de umplere (4) și difuzor (5), precum și injector (3) amplasat în confuzor (1), și pulsatoare (2) care sunt amplasate în jurul injectorului (3) astfel încât marginile lor de jos se află în același plan cu injectorul (3), la o distanță de la gura de umplere (4) ce constituie cca 1/3 din înălțimea confuzorului (1).

Revendicări: 1

Figuri: 1



MD 3990 F2 2009.12.31

Descriere:

Invenția se referă la domeniul termotehnicii, în particular la purificarea de particule solide a gazelor după arderea combustibilului, și poate fi utilizată în cazangerii, la centralele termoelectrice, în metalurgie etc.

5 Este cunoscut dispozitivul de purificare umedă a gazelor [1], ce conține țeavă Venturi, injector și pulsatoare.

Neajunsul acestui dispozitiv constă în zgomotul mare pe care-l produce datorită faptului că pulsatoarele sunt amplasate în exteriorul țevii Venturi.

10 Este cunoscut, de asemenea, dispozitivul de purificare a gazelor [2], care conține o țeavă Venturi, constituită din confuzor, gură de umplere și difuzor, precum și injector și pulsatoare.

Neajunsul acestui dispozitiv este zgomotul mare.

Acest neajuns se explică prin faptul că pulsatoarele sunt amplasate în exteriorul țevii Venturi.

Problema pe care o rezolvă invenția este de a diminua zgomotul.

15 Dispozitivul de purificare umedă a gazelor, conform invenției, conține țeava Venturi constituită din confuzor, gură de umplere și difuzor, precum și injector amplasat în confuzor, și pulsatoare care sunt amplasate în jurul injectorului astfel încât marginile lor de jos se află în același plan cu injectorul, la o distanță de la gura de umplere ce constituie cca 1/3 din înălțimea confuzorului.

20 Totalitatea de particularități asigură propagarea sunetului de la pulsatoare preponderent în interiorul țevii Venturi, anume această amplasare a marginilor de jos, în formă de cerc, a pulsatoarelor la o distanță de la gura de umplere de 1/3 din înălțimea confuzorului asigură un zgomot minim, ceea ce soluționează problema propusă.

Invenția se explică cu ajutorul figurii, care reprezintă instalația propusă: 1 - confuzor, 2 - pulsatoare; 3 - injector; 4 - gură de umplere; 5 - difuzor.

Dispozitivul propus constă din următoarele noduri de conexiuni.

25 În confuzorul 1 cu înălțimea h a țevii Venturi se află N pulsatoare 2 și injectorul 3. Numărul de pulsatoare nu are o influență semnificativă și se poate determina în baza relației $N=0,9Q/(SV)$, unde N - numărul de pulsatoare, Q - debitul de gaze (m^3/s), S - aria secțiunii unui pulsator; V - viteza de scurgere a gazelor în zona de amplasare a pulsatoarelor. Pulsatoarele 2 sunt amplasate uniform în jurul injectorului 3 și marginile lor de jos se află într-un plan, la aceeași distanță de la gura 4, care
30 unește confuzorul 1 cu difuzorul 5. Gazul purificat, precum și apa și fluxul de aer pentru pulsatoare se introduc prin țevile corespunzătoare.

35 Dispozitivul funcționează în felul următor. Gazul purificat se debitează în țeava Venturi printr-o țeavă cu diametrul mare în confuzorul ei 1. În acesta se introduce și apa, care se injectează prin injector 3. Pulsatoarele 2 creează unde sonore, care introduc particulele solide în gazul pentru purificare, acestea fiind captate de către picăturile de apă din injector 3. La amplasarea marginilor de jos ale pulsatoarelor 2 și injectorului 3 în același plan distanțate de la gura de umplere 4 la 1/3 din înălțimea confuzorului 1, undele sonore de la pulsatoare 2 se răspândesc preponderent în interiorul țevii Venturi, reducând astfel zgomotul de câteva ori.

(57) Revendicări:

- 5 Dispozitiv de purificare umedă a gazelor, care conține o țevă Venturi constituită din confuzor, gură de umplere și difuzor, precum și un injector amplasat în confuzor, și niște pulsatoare amplasate în jurul injectorului, astfel încât marginile lor de jos se află în același plan cu injectorul, la o distanță de la gura de umplere ce constituie cca 1/3 din înălțimea confuzorului.

10

(56) Referințe bibliografice:

1. SU 1814565 A3 1993.05.07
2. RU 2139128 C1 1999.10.10

Șef Secție:

COLESNIC Inesa

Examinator:

NADIOJCHINA Natalia

Redactor:

CANȚER Svetlana

