

Fig. 1

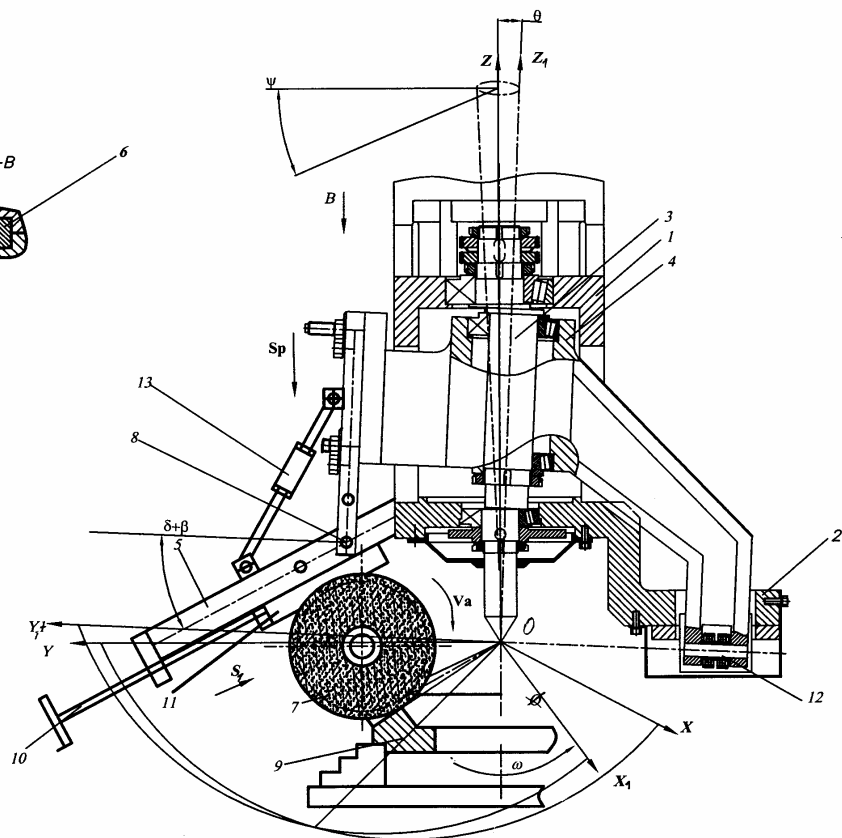


Fig. 2

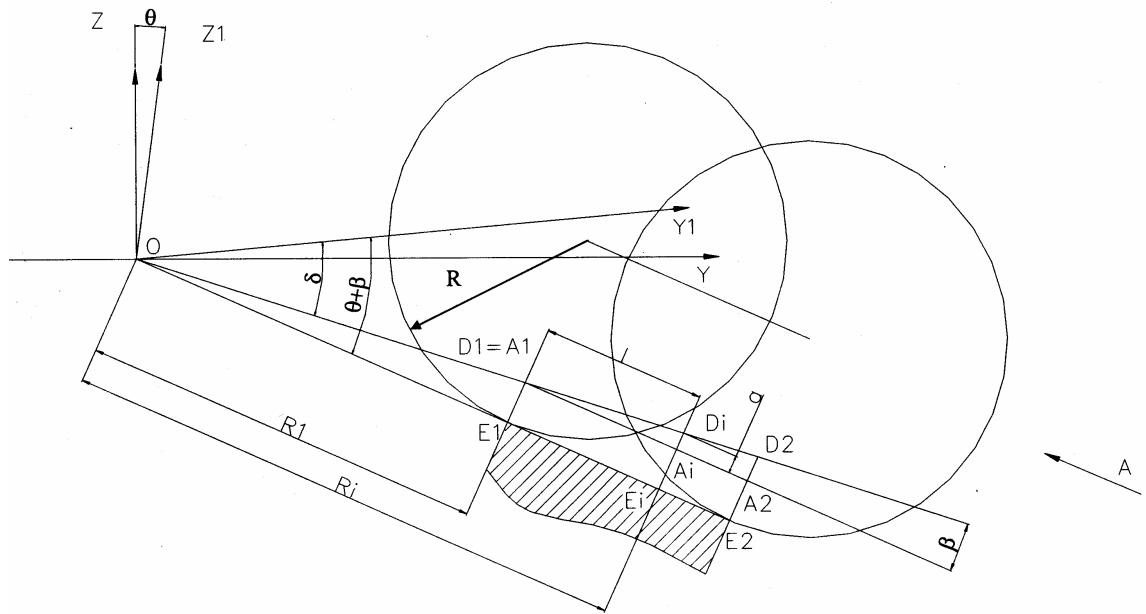


Fig. 3

A-A

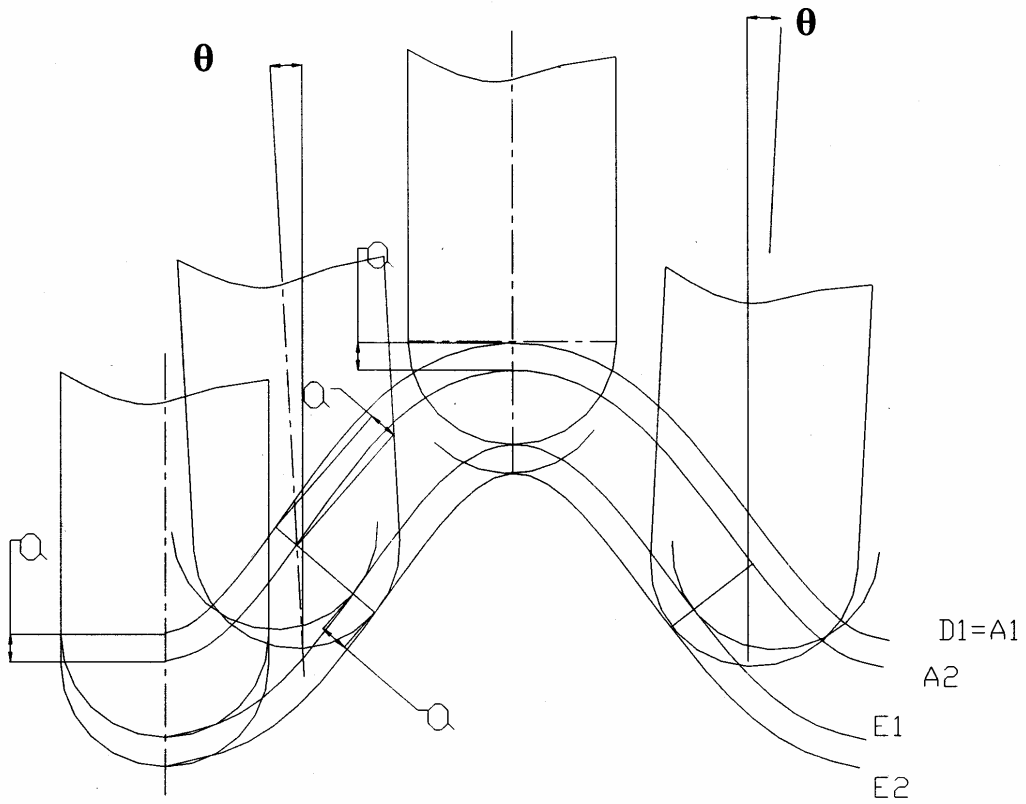


Fig. 4