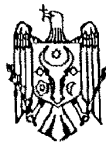




MD 4743 C1 2021.09.30

## REPUBLICA MOLDOVA



(19) Agenția de Stat  
pentru Proprietatea Intelectuală

(11) **4743** (13) **C1**  
(51) Int.Cl: *B23H 3/04* (2006.01)  
*B23H 7/22* (2006.01)  
*B23H 7/38* (2006.01)  
*B23H 9/16* (2006.01)

## (12) BREVET DE INVENȚIE

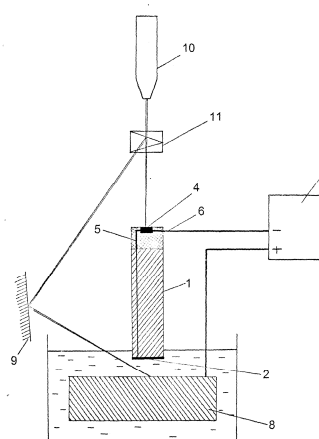
|  |  |
|--|--|
| (21) Nr. depozit: a 2019 0010<br>(22) Data depozit: 2019.02.27<br><br>(41) Data publicării cererii:<br>2020.09.30, BOPI nr. 9/2020   | (45) Data publicării hotărârii de<br>acordare a brevetului:<br>2021.02.28, BOPI nr. 2/2021 |
| (71) Solicitant: INSTITUTUL DE FIZICĂ APLICATĂ, MD<br>(72) Inventatori: PARȘUTIN Vladimir, MD; PARAMONOV Anatolii, MD; COVALI Alexandr, MD; AGAFII Vasile, MD<br>(73) Titular: INSTITUTUL DE FIZICĂ APLICATĂ, MD |  |

**(54) Dispozitive de prelucrare electrochimică dimensională combinată cu laser a metalelor****(57) Rezumat:**

Invenția se referă la domeniul prelucrării electrochimice a metalelor, intensificată prin radiații laser, în special la dispozitive de prelucrare electrochimică dimensională combinată cu laser a metalelor, și poate fi aplicată în diferite domenii ale industriei la perforarea găurilor, cavităților.

Dispozitivele, conform invenției, conțin cate o sursă (1) de radiație electromagnetică cu impulsuri, o prismă (2), un reflector (3) și un catod (5), capătul de jos (6) al căruia este scufundat într-o baie cu electrolit, în care este amplasată o piesă de prelucrat (4), iar partea nefuncțională a catodului (5), executată dintr-un material semiconductor (9), este dotată cu două fire de contact (8 și 10), unul dintre care este conectat la capătul de jos (6), iar altul - la o sursă de curent (7), la care mai este conectată și piesa de prelucrat (4).

Revendicări: 2  
Figuri: 2



MD 4743 C1 2021.09.30

**(54) Devices for dimensional laser electrochemical working of metals****(57) Abstract:**

1  
The invention relates to the field of electrochemical metal working, intensified by laser radiation, in particular to devices for dimensional electrochemical radiation working of metals, and can be used in various fields of industry in piercing holes, cavities.

The devices, according to the invention, each contain a pulsed electromagnetic radiation source (1), a prism (2), a reflector (3) and a cathode (5), the lower end (6) of which is immersed in a bath with electrolyte, wherein is

2  
placed a workpiece (4), and the non-functional part of the cathode (5), made of semiconductor material (9), is equipped with two contact wires (8 and 10), one of which is connected to the lower end (6), and the other - to a power supply (7), to which is also connected the workpiece (4).

Claims: 2

Fig.: 2

**(54) Устройства для размерной электрохимической обработки металлов совмещенные с лазером****(57) Реферат:**

1  
Изобретение относится к области электрохимической обработки металлов, интенсифицированной лазерным излучением, в частности к устройствам размерной электрохимиколучевой обработки металлов, и может найти применение в различных областях промышленности при прошивке отверстий, полостей.

Устройства, согласно изобретению, содержат по одному источнику (1) импульсного электромагнитного излучения, призме (2), отражателю (3) и катоду (5), нижний конец (6) которого погружен в

2  
ванну с электролитом, в которой размещена заготовка (4), а нефункциональная часть катода (5), изготовленная из полупроводникового материала (9), снабжена двумя контактными проводами (8 и 10), один из которых подключен к нижнему концу (6), а другой - к источнику питания (7), к которому также подключена заготовка (4).

П. формулы: 2

Фиг.: 2

**Descriere:**

Invenția se referă la domeniul prelucrării electrochimice a metalelor, intensificată prin radiații laser, în special la dispozitive de prelucrare electrochimică dimensională combinată cu laser a metalelor, și poate fi aplicată în diferite domenii ale industriei la perforarea găurilor, cavităților.

Este cunoscut un procedeu de prelucrare dimensională electrochimică a metalelor cu suprapunerea radiațiilor electromagnetice pulsate, care se concentrează alternativ asupra suprafeței prelucrate și asupra stratului electrolitic. Datorită încălzirii locale a suprafeței de prelucrat sau fierberii electrolitului (care are o natură explozivă), dizolvarea anodică a metalului se accelerează [1].

Dezavantajul acestui procedeu constă în aceea că acesta nu oferă o prelucrare de înaltă precizie, în timp ce are nevoie de o sursă de curent pulsată. Precizia joasă a prelucrării se explică prin faptul că este foarte dificil de a sincroniza impulsul curentului și impulsul radiației electromagnetice.

Este cunoscută o instalație pentru prelucrarea electrochimică cu laser, care permite, în special, obținerea unei imagini prin gravarea electrochimică. Instalația conține un laser de lucru, un sistem de focalizare, o celulă electrochimică cu un anod și un catod, o masă cu trei coordonate, un calculator conectat electric cu o sursă de alimentare și masa cu trei coordonate. Instalația mai conține un sistem de circulație a electrolitului, conectat cu o celulă electrochimică, instalația fiind dotată suplimentar cu un iluminator, o cameră video digitală, un laser auxiliar, iar sursa de alimentare este executată în formă de potențostat programabil, totodată laserele auxiliar și de lucru sunt instalate coaxial, iar camera video digitală și potențostatul programabil sunt conectate electric cu calculatorul [2].

Dezavantajul acestei instalații constă în imposibilitatea de a asigura sincronizarea impulsului curentului și a impulsului radiației laser, ceea ce duce la o creștere a intensității energetice a procesului și împiedică posibilitatea aplicării largi a acestuia.

Cea mai apropiată soluție este un electrod-sculă, care include un corp cilindric dotat cu un racord de debitare a electrolitului, corpul este executat din material dielectric cu fund semioval, care este unit cu o porțiune de lucru cilindrică amplasată coaxial, la capătul căreia este executat un orificiu pentru evacuarea electrolitului, în interiorul corpului, în partea superioară este amplasată o lentilă conică cavă cu bază convexă și doi electrozi, lentila este umplută cu un electrolit lichid termosensibil, orientată cu vârful spre fundul corpului și fixată rigid cu ajutorul unui inel de etanșare cu posibilitatea glisării lui pe suprafața interioară a corpului, sub lentilă fiind amplasat coaxial un catod cav [3].

Dezavantajul acestei soluții constă în aceea că nu este asigurată sincronizarea impulsului curentului și a impulsului radiației laser, ceea ce conduce, la o intensitate energetică majorată a procesului de utilizare a electrodului și împiedică posibilitatea utilizării pe scară largă a acestuia.

Problema pe care o rezolvă invenția constă în majorarea preciziei prelucrării și reducerea intensității energetice a procesului de prelucrare prin creșterea nivelului de sincronizare a acțiunii curentului electric și a radiației laser.

Dispozitivul, conform primei realizări, înlătură dezavantajul menționat mai sus prin aceea că conține o sursă de radiație electromagnetică cu impulsuri, o prismă, un reflector și un catod metalic, capătul de sus al căruia este executat dintr-un material semiconductor, iar capătul de jos este scufundat într-o baie cu electrolit, în care este amplasată o piesă de prelucrat, totodată materialul semiconductor al catodului este dotat cu două fire de contact, unul dintre care este conectat la capătul de jos, iar altul - la o sursă de curent, la care mai este conectată și piesa de prelucrat.

Dispozitivul, conform celei de-a doua realizare, înlătură dezavantajul menționat mai sus prin aceea că conține o sursă de radiație electromagnetică cu impulsuri, o prismă, un reflector și un catod cav, ermetizat și parțial umplut cu un agent termic; capătul de jos al catodului, executat dintr-un izolator termic dielectric și dotat cu o lentilă de focalizare, este scufundat într-o baie cu electrolit, în care este amplasată o piesă de prelucrat, totodată capătul de jos al catodului este separat de capătul de sus al acestuia printr-o șaibă transparentă, iar în interiorul catodului, la nivelul șaibe, este amplasat un material semiconductor, care este dotat cu două fire de contact, unul dintre care este conectat la capătul de jos, iar altul - la o sursă de curent, la care mai este conectată și piesa de prelucrat.

Rezultatul invenției constă în creșterea eficienței procedurii de prelucrare simultană

sincronizată, datorită sincronizării înalte a radiației laser cu impulsurile curentului tehnologic prin materialul semiconductor.

Invenția se explică prin desenele din fig. 1 și 2, care reprezintă:

- 5 - fig. 1, primul dispozitiv de prelucrare electrochimică dimensională combinată cu laser a metalelor;
- fig. 2, al doilea dispozitiv de prelucrare electrochimică dimensională combinată cu laser a metalelor cu agent termic.

Primul dispozitiv (fig. 1) conține sursa 1 de radiație electromagnetică cu impulsuri, prisma 2, reflectorul 3 și catodul 5 metalic, capătul de sus al căruia este executat din materialul semiconductor 9, iar capătul de jos 6 este scufundat în baia cu electrolit, în care este amplasată piesa de prelucrat 4. Materialul semiconductor 9 al catodului 5 este dotat cu două fire de contact 8 și 10, unul dintre care este conectat la capătul de jos 6, iar altul - la sursa de curent 7, la care mai este conectată și piesa de prelucrat 4.

Al doilea dispozitiv (fig. 2) conține sursa 1 de radiație electromagnetică cu impulsuri, prisma 2, reflectorul 3 și catodul 5 cav, ermetizat și parțial umplut cu agentul termic, capătul de jos 6 al catodului 5, executat din izolatorul termic 12 dielectric și dotat cu lentila de focalizare 11, este scufundat în baia cu electrolit, în care este amplasată piesa de prelucrat 4, totodată capătul de jos 6 al catodului 5 este separat de capătul de sus al acestuia prin șaiba 13 transparentă, iar în interiorul catodului 5, la nivelul șaibei 13, este amplasat materialul semiconductor 9, care este dotat cu două fire de contact 8 și 10, unul dintre care este conectat la capătul de jos 6, iar altul - la sursa de curent 7, la care mai este conectată și piesa de prelucrat 4.

Dispozitivul de prelucrare, prezentat în fig. 1, funcționează în modul următor.

Sursa de curent 7 este conectată la piesa de prelucrat 4 și la capătul de jos 6 al catodului 5 prin materialul semiconductor 9. Parametrii sursei de curent sunt determinați pe baza materialului care este prelucrat, a electrolitului utilizat și a spațiului de lucru dintre piesa 4 și capătul de jos 6.

Fasciculul laser din sursa 1 de radiație în prisma 2 este împărțit în două fascicule. Un fascicul este direcționat spre capătul de sus al catodului 5, executat din materialul semiconductor 9, iar celălalt fascicul cu ajutorul reflectorului 3 - pe piesa de prelucrat 4. Influența fasciculului laser asupra materialului semiconductor 9 îl face să devină conductiv, ceea ce conduce la închiderea circuitului electric dintre sursa de curent 7 și capătul de jos 6 al catodului 5. Deși coeficientul de conversie al radiației electromagnetice este mic, utilizarea unei surse convenționale de curent cu menținerea sincronizării impulsului curentului și a impulsului radiației laser, permite de a reduce intensitatea energetică a procedurii.

Dispozitivul de prelucrare, prezentat în fig. 2, funcționează în modul următor.

Catodul 5, parțial umplut cu agentul de răcire dielectric (de exemplu, heliu lichid), răcește materialul 9 până la câteva grade Kelvin. Prezența izolatorului termic 12 dielectric elimină posibilitatea schimbului de căldură dintre electrolitul, care curge în spațiul dintre capătul de jos 6 și piesa de prelucrat 4, și cavitatea catodului 5. Răcirea profundă a materialului semiconductor 9 reduce în mod semnificativ cerințele pentru un impuls al radiației electromagnetice, care transformă materialul semiconductor 9 în starea conductoare. Firul de contact 8 este conectat la sursa de curent 7, iar firul de contact 10 este conectat la capătul de jos 6. Impulsul curentului către capătul de jos 6 trece numai în cazul, dacă un alt impuls al radiației electromagnetice atinge materialul semiconductor 9, în acest caz celălalt fascicul (de lucru) trece prin canalul vertical, care merge de-a lungul catodului 5, și cade pe suprafața piesei de prelucrat 4 prin lentila de focalizare 11.

Compresia neuniformă a materialului semiconductor 9 și răcirea profundă a acestuia creează toate cerințele necesare pentru ca, atunci când este lovit de un impuls al radiației laser în el să apară picături de electroni-goluri. Când materialul semiconductor 9, realizat din germaniu, este deformat în direcția axelor cristalografice 111 și concentrația impurităților reziduale situate în domeniul  $10^{10}$ - $10^{12}$  cm<sup>-3</sup>, se formează o singură picătură de electroni-goluri.

Unele cerințe față de materialul semiconductor 9. Aceasta poate fi executat, de exemplu, în formă de paralelipiped (de obicei cu dimensiunile de 4 x 4 x 2 mm). Suprafețele laterale ale materialului semiconductor 9 sunt lustruite ca oglindă, utilizând decaparea chimică.

Odată cu trecerea unui impuls laser prin șaiba 13 transparentă în materialul semiconductor 9, apare o picătură de electroni-goluri, care închide firele de contact 8 și 10 și astfel asigură sincronizarea completă a impulsului de curent și a impulsului radiației laser. Conform unor estimări, conductivitatea electrică a picăturilor de electroni-goluri este mult mai

mare, decat cea a cuprului.

Astfel, sunt propuse dispozitive de prelucrare electrochimică combinată cu laser, asigurând o reducere a intensității energetice a procedeului și o extindere a diapazonului de aplicare, o îmbunătățire a sincronizării impulsurilor radiației laser și a curentului tehnologic.

## **(56) Referințe bibliografice citate in descriere:**

1. MD 3489 B2 2008.01.31
2. RU 2289640 C1 2006.12.20
3. MD 208 Y 2010.05.31

## **(57) Revendicări:**

1. Dispozitiv de prelucrare electrochimică dimensională combinată cu laser a metalelor, care conține o sursă (1) de radiație electromagnetică cu impulsuri, o prismă (2), un reflector (3) și un catod (5) metalic, capătul de sus al căruia este executat dintr-un material semiconductor (9), iar capătul de jos (6) este scufundat într-o baie cu electrolit, în care este amplasată o piesă de prelucrat (4), totodată materialul semiconductor (9) al catodului (5) este dotat cu două fire de contact (8 și 10), unul dintre care este conectat la capătul de jos (6), iar altul - la o sursă de curent (7), la care mai este conectată și piesa de prelucrat (4).

2. Dispozitiv de prelucrare electrochimică dimensională combinată cu laser a metalelor, care conține o sursă (1) de radiație electromagnetică cu impulsuri, o prismă (2), un reflector (3) și un catod (5) cav, ermetizat și parțial umplut cu un agent termic; capătul de jos (6) al catodului (5), executat dintr-un izolator termic (12) dielectric și dotat cu o lentilă de focalizare (11), este scufundat într-o baie cu electrolit, în care este amplasată o piesă de prelucrat (4), totodată capătul de jos (6) al catodului (5) este separat de capătul de sus al acestuia printr-o șaibă (13) transparentă, iar în interiorul catodului (5), la nivelul șaibei (13), este amplasat un material semiconductor (9), care este dotat cu două fire de contact (8 și 10), unul dintre care este conectat la capătul de jos (6), iar altul - la o sursă de curent (7), la care mai este conectată și piesa de prelucrat (4).

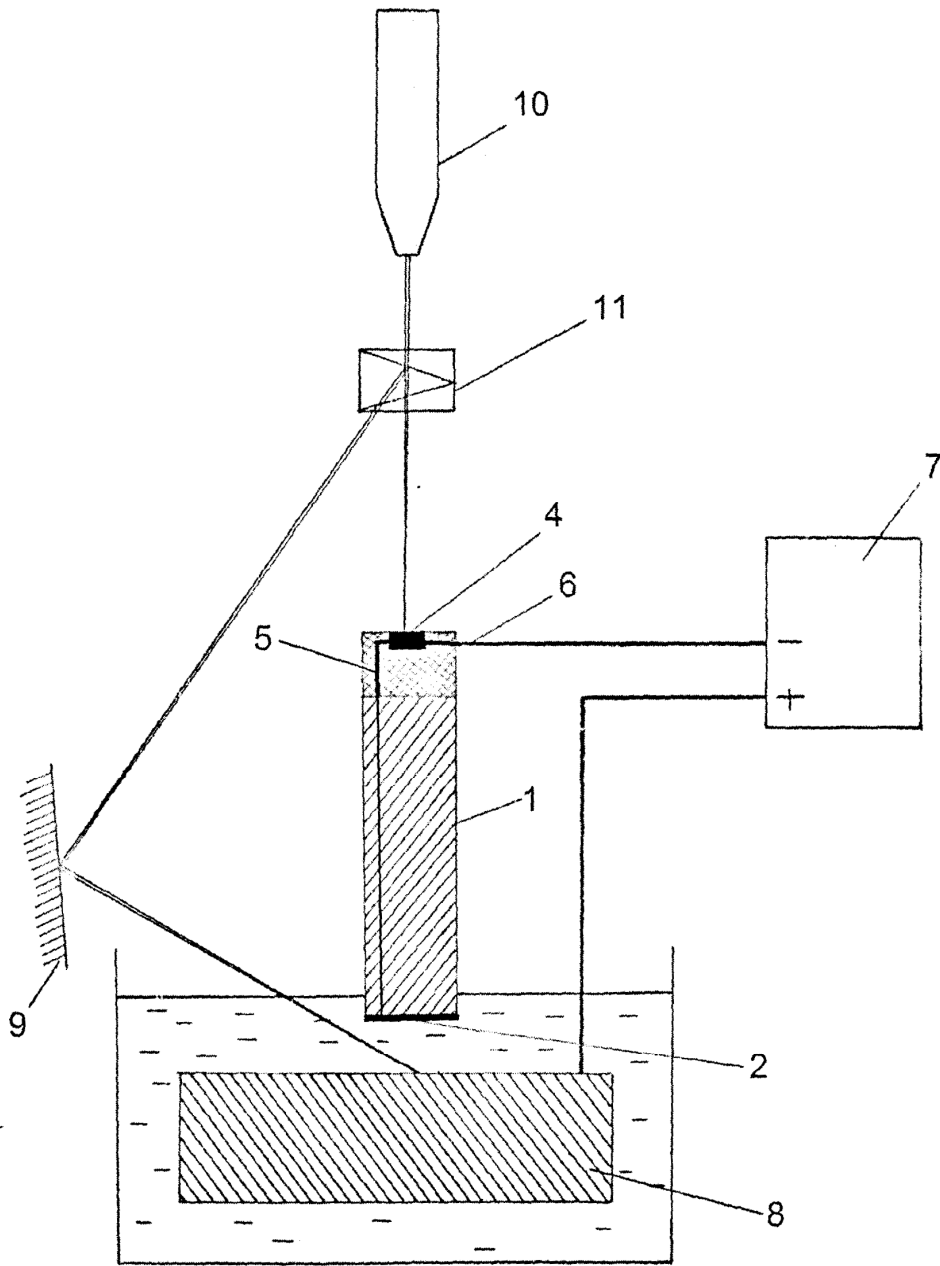


Fig. 1

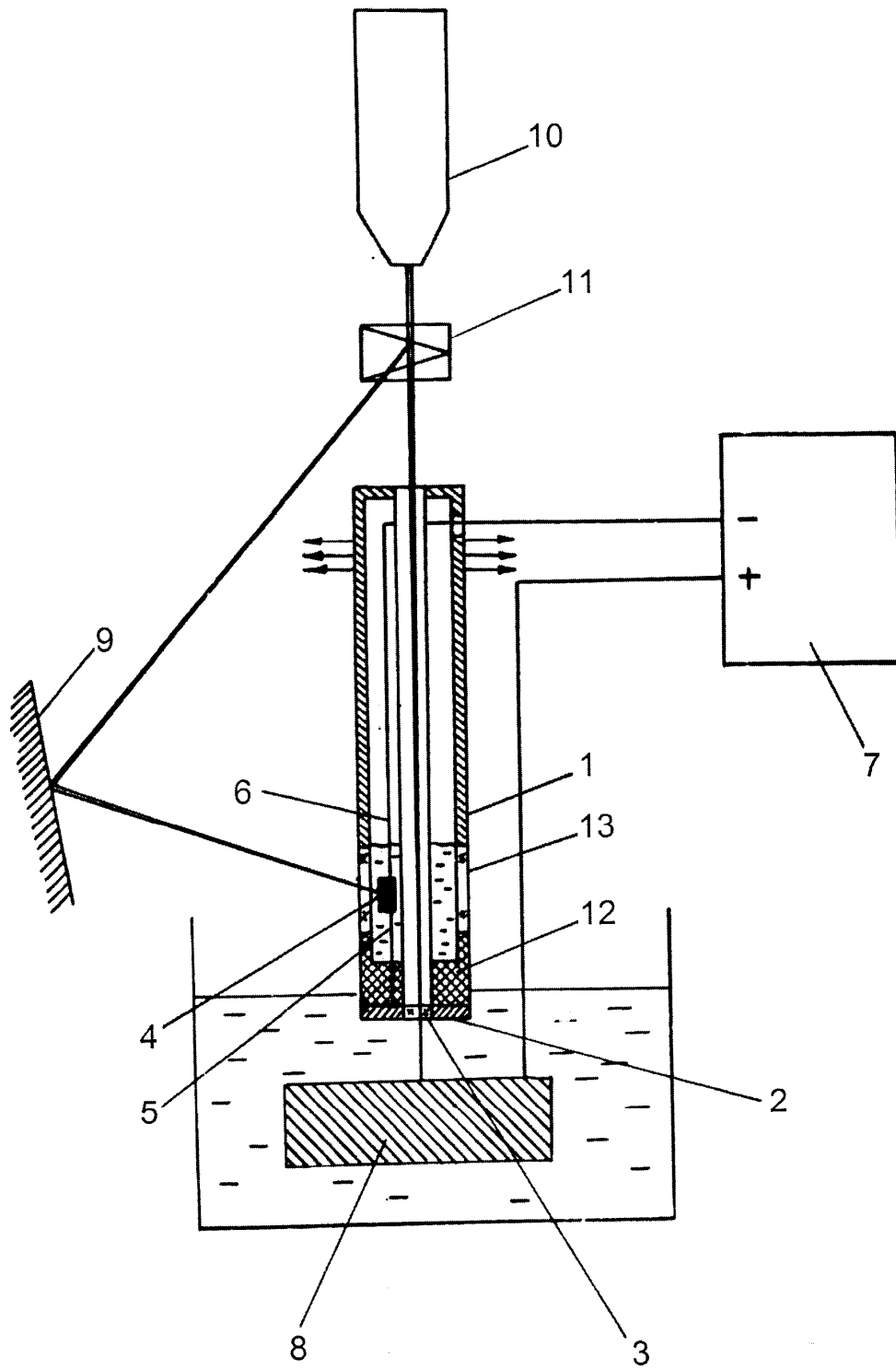


Fig. 2