



MD 1007 Z 2016.10.31

REPUBLICA MOLDOVA



(19) Agenția de Stat
pentru Proprietatea Intelectuală

(11) **1007** (13) **Z**
(51) Int.Cl: *F03B 13/12* (2006.01)
F03B 13/26 (2006.01)

(12) **BREVET DE INVENȚIE
DE SCURTĂ DURATĂ**

(21) Nr. depozit: s 2015 0130 (22) Data depozit: 2015.09.22	(45) Data publicării hotărârii de acordare a brevetului: 2016.02.29, BOPI nr. 2/2016
(71) Solicitant: UNIVERSITATEA TEHNICĂ A MOLDOVEI, MD (72) Inventatori: BOSTAN Ion, MD; DULGHERU Valeriu, MD; GUȚU Marin, MD (73) Titular: UNIVERSITATEA TEHNICĂ A MOLDOVEI, MD	

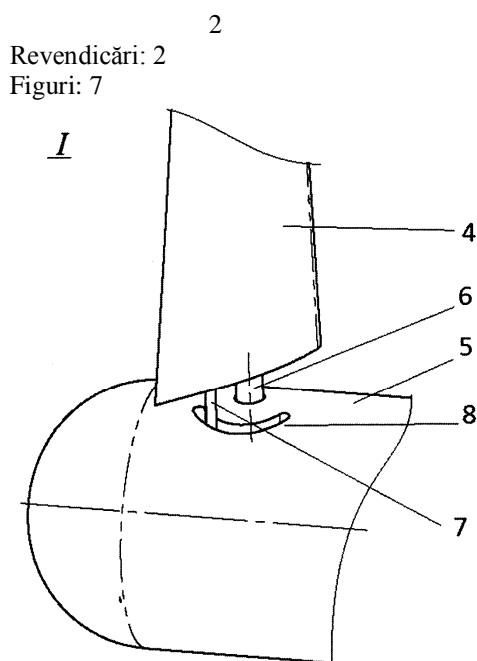
(54) **Instalație mareică (variante)**

(57) **Rezumat:**

Invenția se referă la sisteme de conversie a energiei de la sursele regenerabile, și anume la instalații de conversie a energiei fluxurilor și refluxurilor.

Instalația mareică, conform primei variante, include un rotor cu pale (4) cu profil hidrodinamic, arborele căruia este legat rigid cu rotorul unui generator electric cu magneți permanenți. Palele (4) sunt instalate pe butucul (5) rotorului prin intermediul unor osii (6) și al unor tije (7), instalate în caneluri (8), executate pe butuc (5) în formă de arc de cerc.

Conform variantei a doua, instalația mareică include două rotoare cu pale cu profil hidrodinamic, instalate din părțile opuse ale generatorului electric. Arborele unui rotor cu pale este legat rigid cu rotorul generatorului electric, iar arborele celui de-al doilea este legat printr-un cuplaj unisens cu statorul generatorului electric. Palele rotoarelor sunt instalate pe butuci orientate unele față de celelalte la un unghi de 180°.



MD 1007 Z 2016.10.31

(54) Tidal plant (embodiments)**(57) Abstract:**

1
The invention relates to systems for the conversion of energy from renewable sources, namely to tides energy conversion plants.

The tidal plant, according to a first embodiment, comprises a rotor with blades (4) with hydrodynamic profile, which shaft is rigidly connected to the rotor of an electric generator with permanent magnets. The blades (4) are installed on the hub (5) of the rotor by means of axes (6) and rods (7), installed in grooves (8), made on the hub (5) in the form of an arc of a circle.

According to a second embodiment, the tidal plant comprises two rotors with blades with hydrodynamic profile, installed on the

2
opposite sides of the electric generator. The shaft of one rotor with blades is rigidly connected to the rotor of the electric generator and the shaft of the second is connected through an overrunning clutch to the stator of the electric generator. The blades of the rotors are installed on the hubs directed relative to each other at an angle of 180°.

Claims: 2

Fig.: 7

(54) Приливная установка (варианты)**(57) Реферат:**

1
Изобретение относится к системам преобразования энергии от возобновляемых источников, а именно к установкам преобразования энергии приливов и отливов.

Приливная установка, согласно первому варианту, включает ротор с лопастями (4) с гидродинамическим профилем, вал которого жестко связан с ротором электрического генератора на постоянных магнитах. Лопасти (4) установлены на ступице (5) ротора посредством осей (6) и стержней (7), установленных в выполненных на ступице (5) в виде дуги окружности канавках (8).

2
Согласно второму варианту, приливная установка включает два ротора с лопастями с гидродинамическим профилем, установленные с противоположных сторон электрического генератора. Вал одного ротора с лопастями жестко связан с ротором электрического генератора, а вал второго связан через обгонную муфту со статором электрического генератора. Лопасти роторов установлены на ступицах направленными друг относительно друга на угол 180°.

П. формулы: 2

Фиг.: 7

Descriere:

5 Invenția se referă la sisteme de conversie a energiei de la sursele regenerabile, și anume la instalații de conversie a energiei fluxurilor și refluxurilor.

Este cunoscută o instalație mareică, care este utilizată în baraje mareice și constă dintr-un rotor în amonte și un rotor montat în aval, care se rotesc în direcții opuse. Palele rotoarelor au același profil hidrodinamic. Unghiul de atac al palelor poate fi variabil și poate fi controlat cu scopul de a reduce turbulența sau de a regla viteza de rotație a rotorului. Butucii rotoarelor pot fi fixați pe o carcasă cilindrică cu ajutorul unor suporturi speciale [1].

Dezavantajul instalației constă în aceea că are o construcție complicată.

15 De asemenea, este cunoscută o instalație mareică, care conține două rotoare, montate coaxial, care se rotesc în direcții opuse. Un rotor poate fi cuplat cu rotorul unui generator electric, iar celălalt rotor poate fi cuplat cu statorul acestuia. Numărul de pale pe un rotor și profilul hidrodinamic al palelor poate fi diferit, astfel încât rotoarele să nu se eclipseze reciproc [2].

Dezavantajele soluției constau în aceea că posedă eficiență de conversie relativ joasă și construcție complicată.

20 Problema pe care o rezolvă invenția este majorarea eficienței de conversie și simplificarea construcției.

Instalația mareică, conform primei variante a invenției, înlătură dezavantajele menționate mai sus prin aceea că include un rotor cu pale cu profil hidrodinamic, arborele căruia este legat rigid cu rotorul unui generator electric cu magneți permanenți. Palele cu profil hidrodinamic sunt instalate pe butucul rotorului prin intermediul unor osii, fixate în partea bombată a profilului hidrodinamic al palelor cu posibilitatea rotirii în jurul axelor osiilor la un unghi, limitat de niște tije, fixate în sectorul de fugă al profilului hidrodinamic al palelor și instalate în caneluri, executate pe butucul rotorului, în formă de arc de cerc, centrul de curbura al cărora coincide cu axa osiilor menționate.

30 Instalația mareică, conform variantei a doua a invenției, înlătură dezavantajele menționate mai sus prin aceea că include două rotoare cu pale cu profil hidrodinamic, arborele unuia fiind legat rigid cu rotorul unui generator electric cu magneți permanenți, arborele celui de-al doilea fiind legat printr-un cuplaj unisens cu statorul generatorului menționat, cu posibilitatea rotirii rotoarelor cu pale în direcții opuse. Rotoarele cu pale sunt legate rigid cu rotorul și statorul generatorului menționat din părțile opuse ale acestuia, totodată palele ambelor rotoare sunt instalate pe butucii săi orientate unele față de celelalte la un unghi de 180° și fixate prin intermediul unor osii în partea bombată a profilului hidrodinamic al palelor cu posibilitatea rotirii în jurul axelor osiilor la un unghi, limitat de niște tije, fixate în sectorul de fugă al profilului hidrodinamic al palelor și instalate în caneluri, executate pe butucii rotoarelor, în formă de arc de cerc, centrul de curbura al cărora coincide cu axa osiilor menționate.

45 Rezultatul invenției constă în majorarea eficienței de conversie a energiei mareice prin conversia energiei fluxului și refluxului prin intermediul acelorași pale hidrodinamice, executate autoreglabile, de asemenea prin utilizarea a două rotoare cu pale, instalate din ambele părți ale generatorului electric.

50 Invenția se explică prin desenele din fig. 1-7, care reprezintă:

- fig. 1, vederea generală a instalației mareice cu un rotor (conform primei variante);
- fig. 2, vederea I din fig. 1;
- fig. 3, schema pozițiilor palei în cazul fluxului și refluxului (conform primei variante);
- 55 - fig. 4, vederea generală a instalației mareice cu două rotoare (conform variantei a doua);
- fig. 5, vederea II din fig. 4;

- fig. 6, schema pozițiilor palelor a două rotoare în cazul fluxului și refluxului (conform variantei a doua);

- fig. 7, schema legării arborilor a două rotoare cu rotorul și statorul generatorului electric cu magneți permanenți (conform variantei a doua).

5 Instalația mareică (fig. 1) include un turn 1, pe care este montată o nacelă 2 cu rotorul 3 cu palele 4 cu profil hidrodinamic. Palele 4 sunt instalate în butucul 5 (fig. 2) prin intermediul osiilor 6, instalate aproape de bordul de atac al profilului hidrodinamic al palelor 4 cu posibilitatea rotirii lor în jurul axelor osiilor 6. În partea bordului de fugă al palelor 4 sunt fixate tijele 7, care sunt
10 instalate în canelurile 8, executate pe butucul 5 în formă de arc de cerc, centrul de curbura al cărora coincide cu axa osiilor 6.

Instalația mareică (fig. 4) include suplimentar rotorul 9 cu palele 10 cu profil hidrodinamic. Palele 10 sunt orientate la un unghi de 180° față de palele 4 și instalate în butucul 11 (fig. 5 și 7) prin intermediul osiilor 12, fixate
15 aproape de bordul de atac al palelor 10 cu posibilitatea rotirii în jurul axelor osiilor 12. Aproape de bordul de fugă al profilului palelor 10 sunt fixate tijele 13, care sunt instalate în canelurile 14, executate pe butucul 11, în formă de arc de cerc, centrul de curbura al cărora coincide cu axa osiilor 12.

Arborele rotorului 3 este legat rigid cu rotorul 15 al generatorului electric
20 16 cu magneți permanenți, iar arborele rotorului 9 este legat prin intermediul cuplajului unisens 17 cu statorul 18 al generatorului 16 (fig. 7).

Instalația mareică (fig. 1) funcționează în modul următor.

În timpul fluxului curenții de apă acționează asupra palei 4 hidrodinamice, care se va roti în jurul axei osiei 6 până la poziția limită A, optimă sub aspectul
25 eficienței de conversie, asigurată de tija 7, sprijinită cu partea cilindrică în peretele de capăt al canelurii 8. Mișcarea de rotație, obținută de la rotirea palelor 4 sub acțiunea efectului hidrodinamic, se transmite rotorului 15 al generatorului 16. În timpul refluxului curenții de apă acționează asupra palei 4, care se va roti în jurul axei osiei 6 în direcție inversă până la poziția limită B, optimă sub aspectul eficienței de conversie, asigurată de tija 7, sprijinită cu
30 partea cilindrică în peretele celuilalt capăt al canelurii 8.

Instalația mareică (fig. 4) funcționează în modul următor.

Funcționarea rotorului 3 al instalației din fig. 4 în timpul fluxului și refluxului este similară funcționării rotorului instalației din fig. 1. Mișcarea de
35 rotație obținută se transmite arborelui rotorului 15 al generatorului 16. Palele 10 ale rotorului 9 în timpul fluxului se vor roti în jurul axei 12 până la poziția limită D optimă sub aspectul eficienței de conversie, asigurată de tija 13, sprijinită cu partea cilindrică în peretele de capăt al canelurii 14. Mișcarea de rotație a rotorului 9, obținută de la rotirea palelor 10 sub acțiunea efectului
40 hidrodinamic, care are direcție inversă comparativ cu rotorul 3, se va transmite prin cuplajul unisens 17 statorului 18 al generatorului 16. În timpul refluxului curenții de apă acționează asupra palei 10, care se va roti în jurul axei osiei 12 în direcție inversă până la poziția limită C, optimă sub aspectul eficienței de conversie, asigurată de tija 13, sprijinită cu partea cilindrică în peretele celuilalt
45 capăt al canelurii 14. Astfel în cazul fluxului și refluxului va fi asigurată rotirea în direcții opuse a rotoarelor 2 și 9, deci și a rotorului 15 și statorului 18, fapt ce va permite majorarea eficienței generatorului 16.

Astfel, ca rezultat al realizării invenției, se va asigura majorarea eficienței de conversie și simplificarea construcției.

50

(56) Referințe bibliografice citate în descriere:

1. GB 2477532 A 2011.08.10
2. WO 2007017629 A1 2007.02.15

(57) Revendicări:

1. Instalație mareică, care include un rotor cu pale cu profil hidrodinamic, arborele căruia este legat rigid cu rotorul unui generator electric cu magneți permanenți, **caracterizată prin aceea că** palele cu profil hidrodinamic sunt instalate pe butucul rotorului prin intermediul unor osii, fixate în partea bombată a profilului hidrodinamic al palelor cu posibilitatea rotirii în jurul axelor osiilor la un unghi, limitat de niște tije, fixate în sectorul de fugă al profilului hidrodinamic al palelor și instalate în caneluri, executate pe butucul rotorului, în formă de arc de cerc, centrul de curbură al cărora coincide cu axa osiilor menționate.

2. Instalație mareică, care include două rotoare cu pale cu profil hidrodinamic, arborele unuia fiind legat rigid cu rotorul unui generator electric cu magneți permanenți, arborele celui de-al doilea fiind legat printr-un cuplaj unisens cu statorul generatorului menționat, cu posibilitatea rotirii rotoarelor cu pale în direcții opuse, **caracterizată prin aceea că** rotoarele cu pale sunt legate rigid cu rotorul și statorul generatorului menționat din părțile opuse ale acestuia, totodată palele ambelor rotoare sunt instalate pe butucii săi orientate unele față de celelalte la un unghi de 180° și fixate prin intermediul unor osii în partea bombată a profilului hidrodinamic al palelor cu posibilitatea rotirii în jurul axelor osiilor la un unghi, limitat de niște tije, fixate în sectorul de fugă al profilului hidrodinamic al palelor și instalate în caneluri, executate pe butucii rotoarelor, în formă de arc de cerc, centrul de curbură al cărora coincide cu axa osiilor menționate.

Șef adjunct Direcție Brevete:

IUSTIN Viorel

Șef Secție Examinare:

LEVIȚCHI Svetlana

Examinator:

SĂU Tatiana

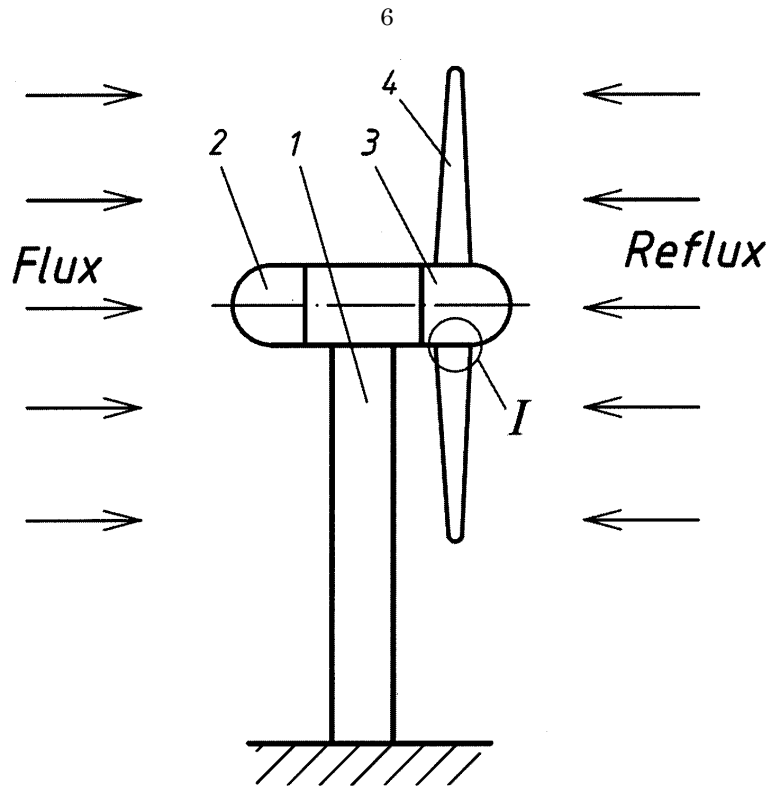


Fig. 1

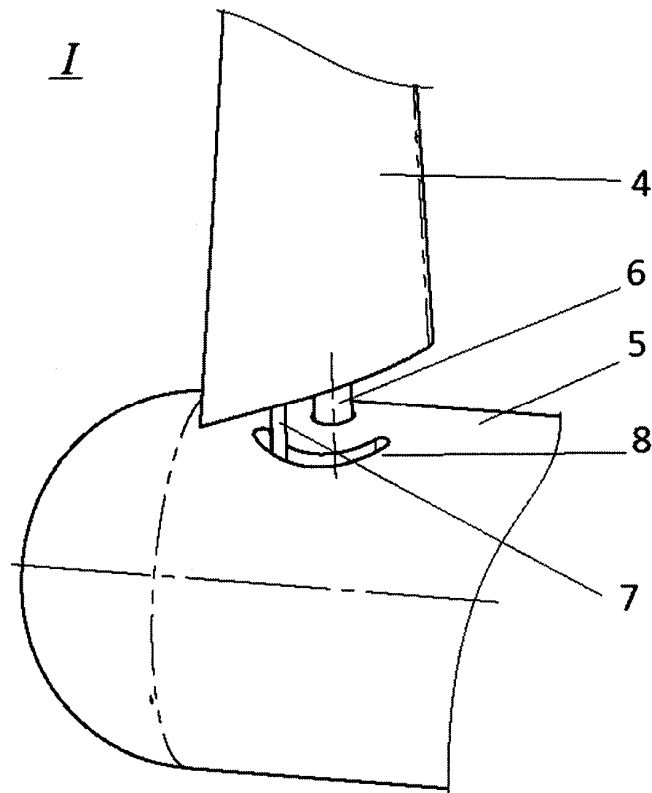


Fig. 2

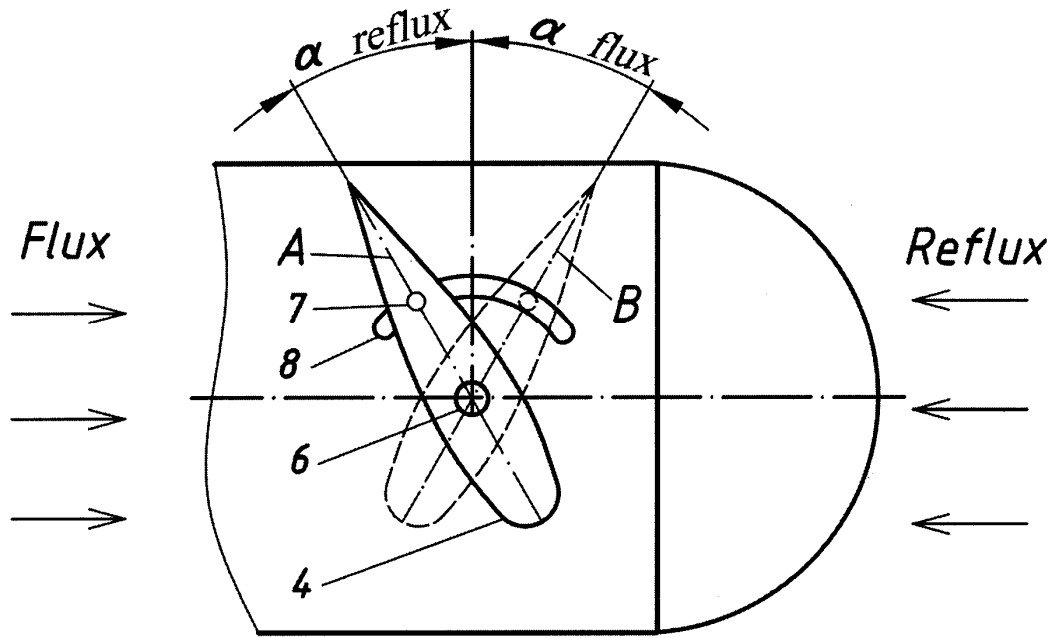


Fig. 3

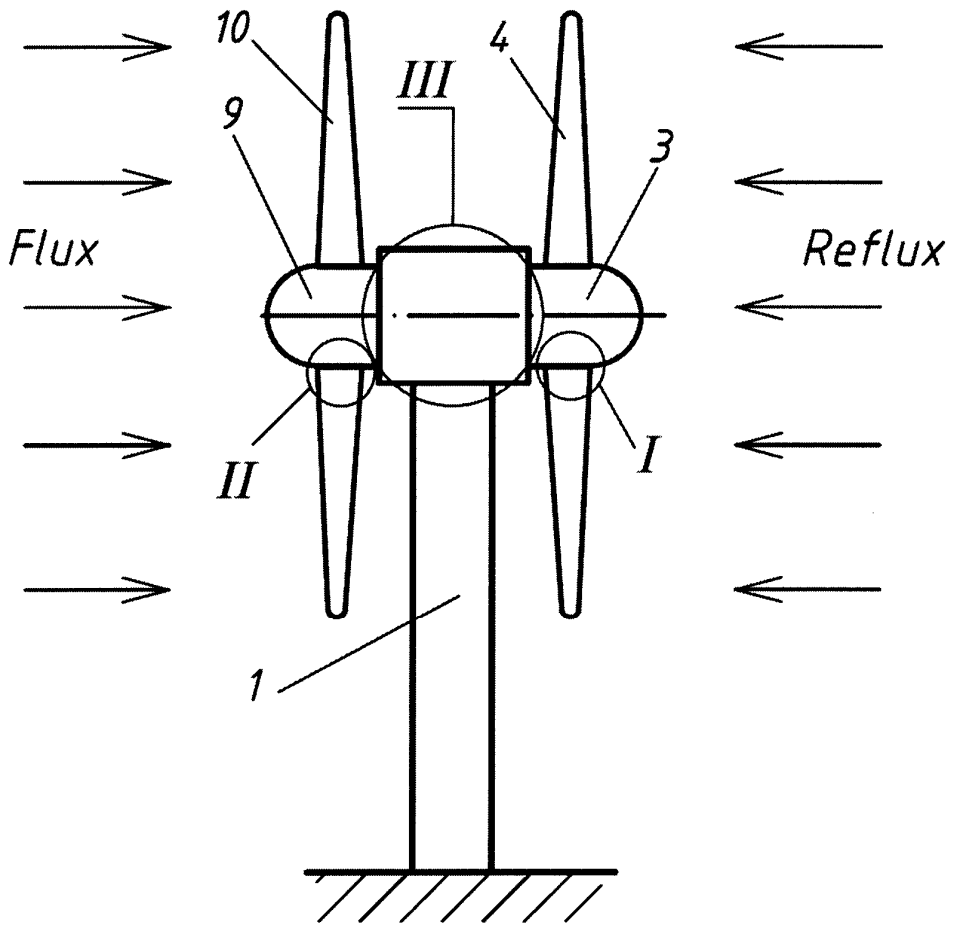


Fig. 4

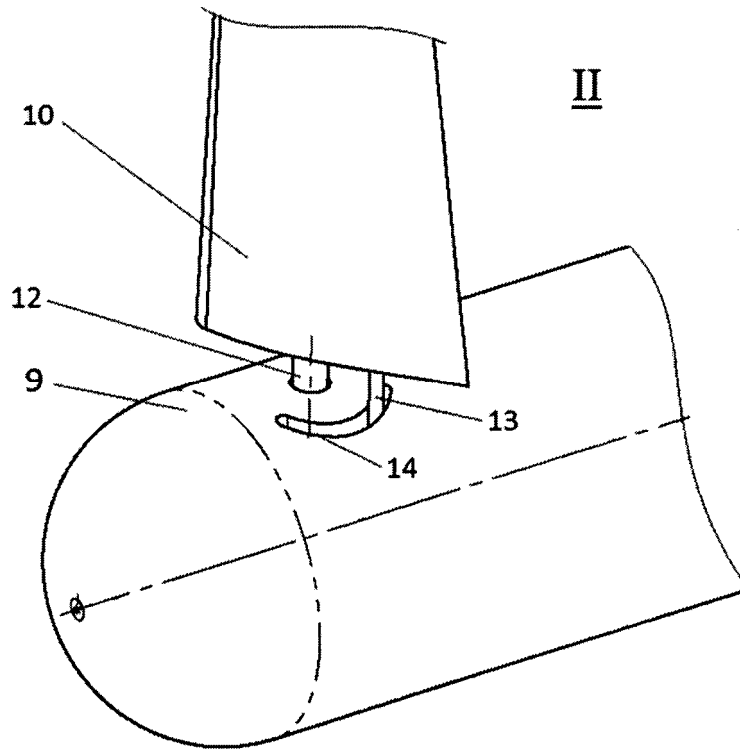


Fig. 5

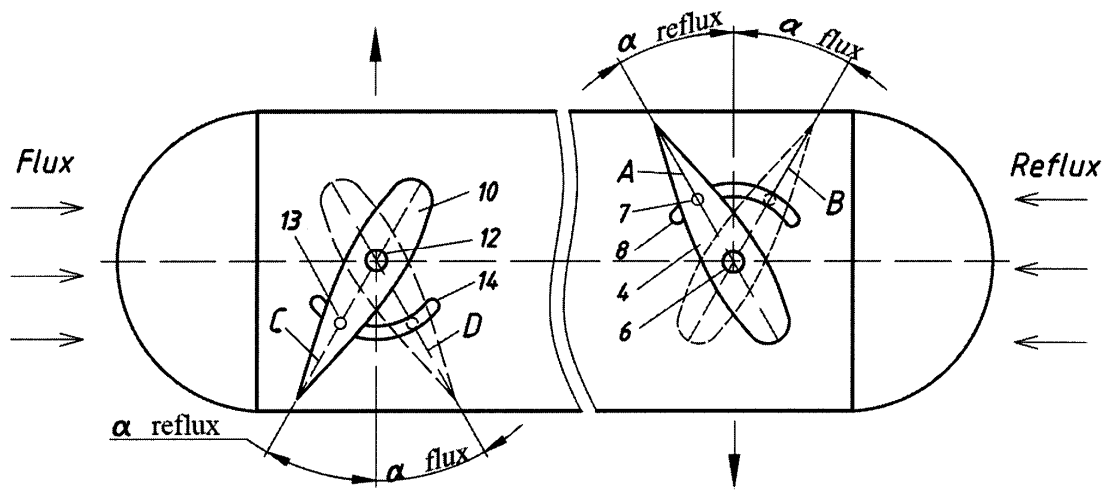


Fig. 6

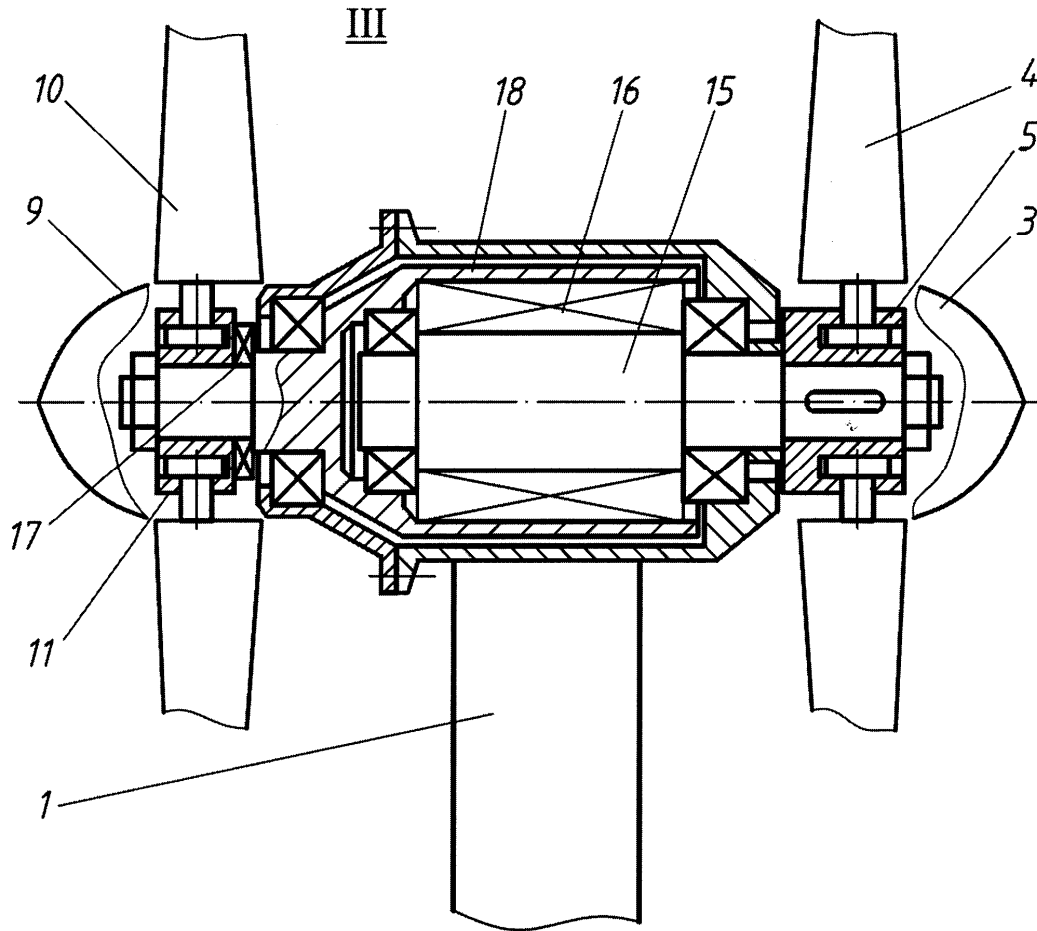


Fig. 7