



MD 1052 Y 2016.06.30

REPUBLICA MOLDOVA



(19) Agenția de Stat
pentru Proprietatea Intelectuală

(11) **1052** (13) **Y**
(51) Int.Cl: *F24J 2/38* (2006.01)
F24J 2/54 (2006.01)

(12) BREVET DE INVENȚIE DE SCURTĂ DURATĂ

În termen de 6 luni de la data publicării mențiunii privind hotărârea de acordare a brevetului de invenție de scurtă durată, orice persoană poate face opoziție la acordarea brevetului

(21) Nr. depozit: s 2015 0154
(22) Data depozit: 2015.11.16

(45) Data publicării hotărârii de
acordare a brevetului:
2016.06.30, BOPI nr. 6/2016

(71) Solicitant: UNIVERSITATEA TEHNICĂ A MOLDOVEI, MD

(72) Inventatori: BOSTAN Ion, MD; DULGHERU Valeriu, MD; CIOBANU Oleg, MD; CIOBANU Radu, MD

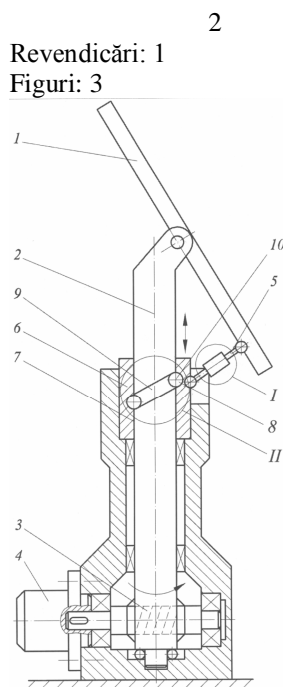
(73) Titular: UNIVERSITATEA TEHNICĂ A MOLDOVEI, MD

(54) Sistem de orientare biaxială a unui panou fotovoltaic

(57) Rezumat:

Invenția se referă la energetică, în special la sisteme de orientare biaxială a panourilor fotovoltaice, și poate fi utilizată la orientarea panourilor fotovoltaice după soare.

Sistemul de orientare biaxială a unui panou fotovoltaic conține un panou fotovoltaic (1), un arbore (2) de orientare a panoului fotovoltaic (1) în plan meridional, și un mecanism de rotație, constituit dintr-un reductor melcat (3) și un motor electric (4). Panoul fotovoltaic (1) este unit articulat în partea lui de mijloc cu arborele (2) și cinematic cu mecanismul de rotație. În partea de jos panoul fotovoltaic (1) este legat articulat prin intermediul unei tije (5) cu o bucășă (6) cilindrică. Pe suprafața de contact a arborelui (2) cu bucășă (6) este executat un canal sinusoidal (9), în care este amplasată o bilă (10). Tija (5) conține o bucășă (13) filetată, care dintr-o parte este unită cu un capăt (11) filetat al tije (5), iar de altă parte bucășă (13) este unită cu capătul (12) opus al tije (5) prin intermediul unor bile (14).



MD 1052 Y 2016.06.30

(54) Photovoltaic panel biaxial orientation system**(57) Abstract:**

1
The invention relates to power engineering, in particular to photovoltaic panel biaxial orientation systems, and can be used in the orientation of photovoltaic panels by the sun.

The photovoltaic panel biaxial orientation system comprises a photovoltaic panel (1), a shaft (2) for orientation of the photovoltaic panel (1) in the meridional plane, and a rotation mechanism, consisting of a worm reduction gearbox (3) and an electric motor (4). The photovoltaic panel (1) is pivotally connected in its middle part to the shaft (2) and kinematically to the rotation mechanism. In the lower part the photovoltaic panel (1) is

2
pivotably connected by means of a pull rod (5) to a cylindrical sleeve (6). On the contact surface of the shaft (2) with the sleeve (6) is made a sinusoidal channel (9), in which is placed a roller (10). The pull rod (5) comprises a threaded sleeve (13), which on one side is connected to a threaded end (11) of the pull rod (5), and on the other side the sleeve (13) is connected to the opposite end (12) of the rod (5) by means of rollers (14).

Claims: 1

Fig.: 3

(54) Система двухосного ориентирования фотоэлектрической панели**(57) Реферат:**

1
Изобретение относится к энергетике, в частности к системам двухосного ориентирования фотоэлектрических панелей, и может быть использовано при ориентировании фотоэлектрических панелей по солнцу.

Система двухосного ориентирования фотоэлектрической панели содержит фотоэлектрическую панель (1), вал (2) ориентирования фотоэлектрической панели (1) в меридиональной плоскости, и механизм вращения, состоящий из червячного редуктора (3) и электродвигателя (4). Фотоэлектрическая панель (1) шарнирно соединена в своей средней части с валом (2) и кинематически с механизмом вращения. В нижней части

2
фотоэлектрическая панель (1) шарнирно связана посредством тяги (5) с цилиндрической втулкой (6). На контактной поверхности вала (2) со втулкой (6) выполнен синусоидальный канал (9), в котором размещен ролик (10). Тяга (5) содержит резьбовую втулку (13), которая с одной стороны соединена с резьбовым концом (11) тяги (5), а с другой стороны втулка (13) соединена с противоположным концом (12) тяги (5) посредством роликов (14).

П. формулы: 1

Фиг.: 3

Descriere:

Invenția se referă la energetică, în special la sisteme de orientare biaxială a panourilor fotovoltaice, și poate fi utilizată la orientarea panourilor fotovoltaice după soare.

5 Este cunoscut un sistem de orientare după soare, care conține motoare cu rotor rulant și întrefier axial, destinate să acționeze panoul solar după cele două axe, care definesc sistemul de orientare azimutală, motoarele fiind alimentate cu cate o succesiune de impulsuri furnizate de o sursă de curent continuu, comandată prin intermediul unui calculator [1].

10 Dezavantajele sistemului cunoscut constau în construcția complicată și eficiența de conversie scăzută.

De asemenea este cunoscut un sistem de orientare după două axe, care conține o platformă acționată de un motor rotativ. Mișcarea de rotație a motorului de acționare este transmisă unei roți melcate, prin intermediul unui melc fixat de un arbore vertical, pe care este montată și o roată dințată conică, ce angrenează cu niște roți conice, ce sunt montate pe un arbore orizontal, pe care este asamblată o platformă orientabilă cu panouri fotovoltaice. Componentele sistemului sunt dispuse în interiorul unei carcase mobile a transmisiei, iar pentru comanda sistemului sunt prevăzute niște cuplaje frână, cuplate prin intermediul unor arcuri, care pot fi decuplate cu ajutorul unor bobine electromagnetice [2].

20 Dezavantajele sistemului cunoscut constau în construcția complicată și eficiența de conversie scăzută.

Problema pe care o rezolvă invenția solicitată constă în simplificarea construcției și majorarea eficienței de conversie.

25 Problema se soluționează prin aceea că sistemul de orientare biaxială a unui panou fotovoltaic conține un panou fotovoltaic, un arbore de orientare a panoului fotovoltaic în plan meridional, și un mecanism de rotație, constituit dintr-un reductor melcat și un motor electric. Panoul fotovoltaic este unit articulat în partea lui de mijloc cu arborele și cinematic cu mecanismul de rotație, iar în partea de jos panoul fotovoltaic este legat articulat prin intermediul unei tije de lungime reglabilă cu o bucă cilindrică, instalată pe arbore. Pe suprafața de contact a arborelui cu buca este executat un canal sinusoidal, pe suprafața interioară a bucei este executat un locaș sferic, iar în canalul sinusoidal și în locașul sferic este amplasată o bilă. Tija conține o bucă filetată, care dintr-o parte este unită cu un capăt filetat al tije, iar de altă parte buca este unită cu capătul opus al tije prin intermediul unor bile, amplasate în caneluri circulare închise, executate pe suprafețele de contact ale bucei cu capătul opus al tije.

30 Avantajele invenției constau în aceea că legarea simplificată a panoului fotovoltaic, prin intermediul unei tije de lungime reglabilă, al unei buce cu o bilă instalată într-un locaș sferic, executat în bucă și un canal sinusoidal, executat pe suprafața arborelui, acționat în mișcare de rotație cu ajutorul unui mecanism de acționare, asigură orientarea panoului în plan meridional și azimutal; executarea tije cu lungime reglabilă asigură reglarea suplimentară a panoului fotovoltaic în plan azimutal, legată de factorul sezonier.

Invenția se explică prin desenele din fig. 1 - 3, care reprezintă:

45 - fig. 1, vederea generală a sistemului de orientare biaxială a unui panou fotovoltaic;
- fig. 2, desfășurata canalului sinusoidal și a bucei, vederea I din fig. 1;
- fig. 3, construcția mecanismului de reglare a lungimii tije de suport a panoului fotovoltaic, vederea II din fig. 1.

50 Sistemul de orientare biaxială a unui panou fotovoltaic conține un panou fotovoltaic 1, legat articulat în partea de mijloc cu un arbore 2 de orientare a panoului, care este antrenat în mișcare de rotație printr-un mecanism de rotație, constituit dintr-un reductor melcat 3 și un motor electric 4. Panoul fotovoltaic 1 este unit articulat în partea lui de mijloc cu arborele 2 și cinematic cu mecanismul de rotație, iar în partea de jos panoul fotovoltaic 1 este legat articulat prin intermediul unei tije 5 de lungime reglabilă cu o bucă 6 cilindrică, instalată pe arborele 2. Pe suprafața cilindrică interioară 7 a bucei 6 este executat un locaș sferic 8, iar pe suprafața de contact a arborelui 2 cu buca 6 este executat un canal sinusoidal 9. În canalul sinusoidal 9 și în locașul sferic 8 este amplasată o bilă 10. Tija 5 conține o bucă 13 filetată, care dintr-o parte este unită cu un capăt 11 filetat al tije 5, iar de altă parte buca 13 este unită cu capătul 12 opus al tije 5 prin

intermediul unor bile 14, amplasate în caneluri circulare închise 15, 16, executate pe suprafețele de contact ale bușei 13 cu capătul 12 opus al tije 5.

Sistemul de orientare biaxială a panoului fotovoltaic funcționează în modul următor.

5 La pornirea motorului electric 4 mișcarea de rotație redusă în reductorul melcat 3 este transmisă axului principal 2, care asigură orientarea (rotirea) panoului fotovoltaic 1 în plan meridional. Simultan mișcarea de rotație a arborelui 2 în urma angrenării bilei 10 cu canalul sinusoidal 9 este transformată în mișcare de translație a bușei 6 de-a lungul arborelui 2. Ca rezultat al acestei mișcări de translație tija 5, legată articulat cu bușă 6, schimbă poziția, realizând schimbarea poziției panoului fotovoltaic 1 în plan azimutal.

10 Varierea unghiului azimutal, legată de factorul sezonier, se efectuează periodic prin modificarea lungimii tije 5 prin rotirea bușei 13 care, angrenând cu filetul părții 11 a tije 5, o deplasează într-o direcție - de micșorare sau alta - de mărire a lungimii tije 5.

15 Ca rezultat, invenția permite de a simplifica construcția prin orientarea panoului fotovoltaic în ambele planuri (meridional și azimutal) prin intermediul unui reductor și al unui motor electric. Varierea unghiului azimutal, legată de factorul sezonier, este realizată periodic cu ajutorul unui mecanism simplu.

(56) Referințe bibliografice citate în descriere:

1. RO 125121 B1 2011.02.28
2. RO 126150 B1 2012.02.28

(57) Revendicări:

Sistem de orientare biaxială a unui panou fotovoltaic, care conține un panou fotovoltaic (1), un arbore (2) de orientare a panoului fotovoltaic (1) în plan meridional, și un mecanism de rotație, constituit dintr-un reductor melcat (3) și un motor electric (4), **caracterizat prin aceea că** panoul fotovoltaic (1) este unit articulat în partea lui de mijloc cu arborele (2) și cinematic cu mecanismul de rotație, iar în partea de jos panoul fotovoltaic (1) este legat articulat prin intermediul unei tije (5) de o lungime reglabilă cu o bușă (6) cilindrică, instalată pe arborele (2), pe suprafața de contact a arborelui (2) cu bușă (6) este executat un canal sinusoidal (9), pe suprafața interioară a bușei (6) este executat un locaș sferic (8), iar în canalul sinusoidal (9) și în locașul sferic (8) este amplasată o bilă (10), totodată tija (5) conține o bușă (13) filetată, care dintr-o parte este unită cu un capăt (11) filetat al tije (5), iar de altă parte bușă (13) este unită cu capătul (12) opus al tije (5) prin intermediul unor bile (14), amplasate în caneluri circulare închise (15), (16), executate pe suprafețele de contact ale bușei (13) cu capătul (12) opus al tije (5).

Șef Secție Examinare:

LEVIȚCHI Svetlana

Examinator:

ANDREEVA Svetlana

Redactor:

CANȚER Svetlana

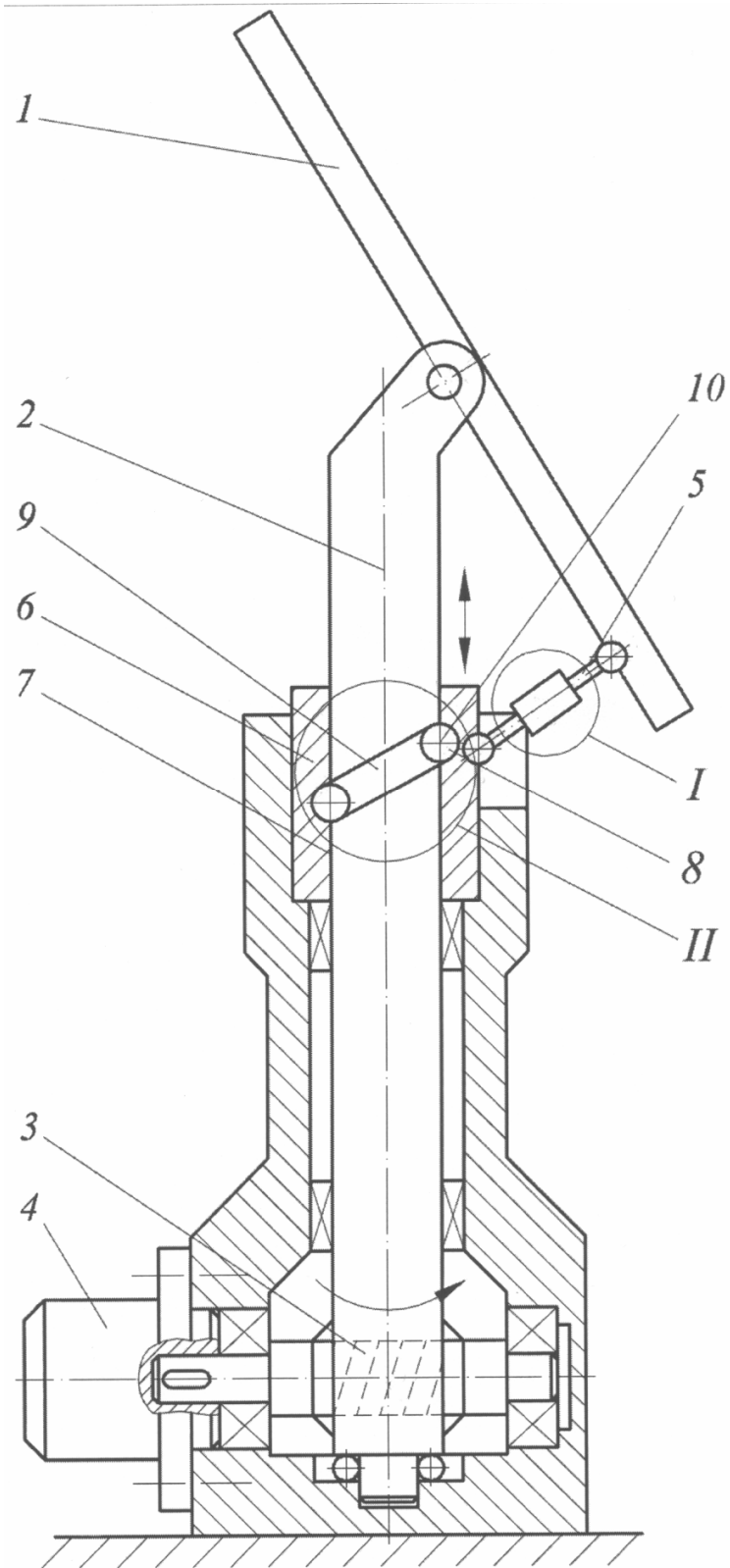


Fig. 1

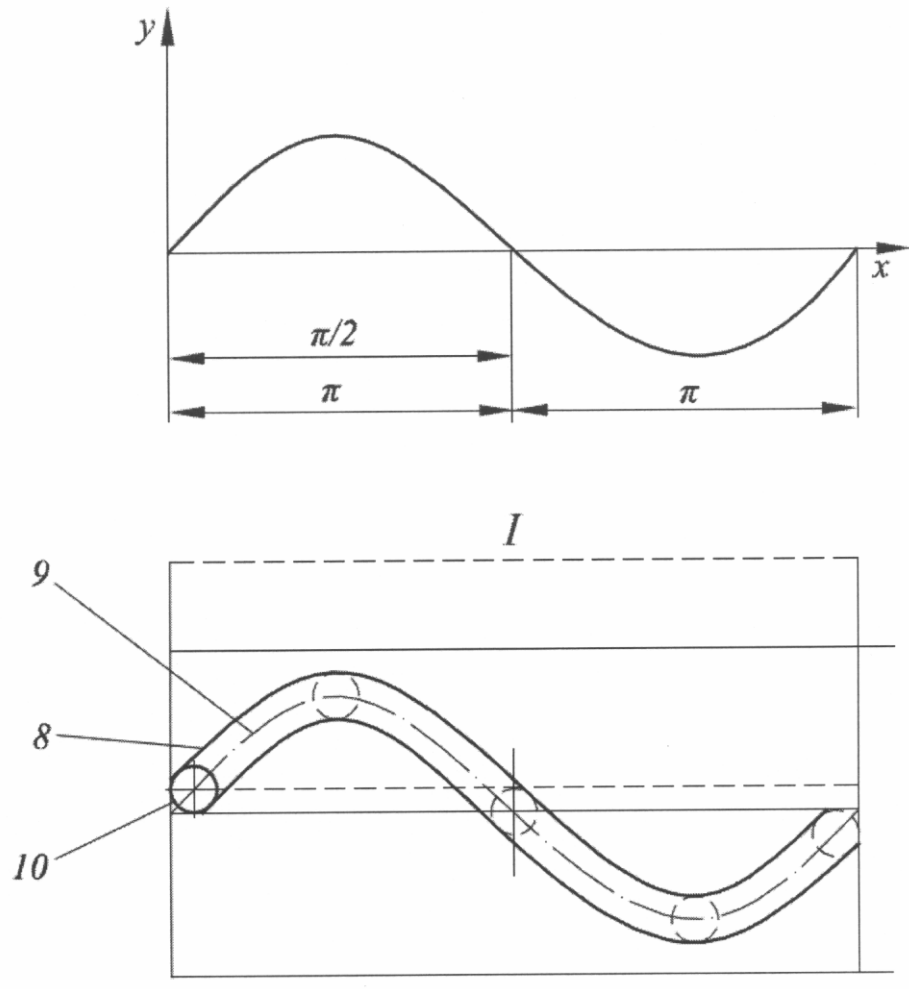


Fig. 2

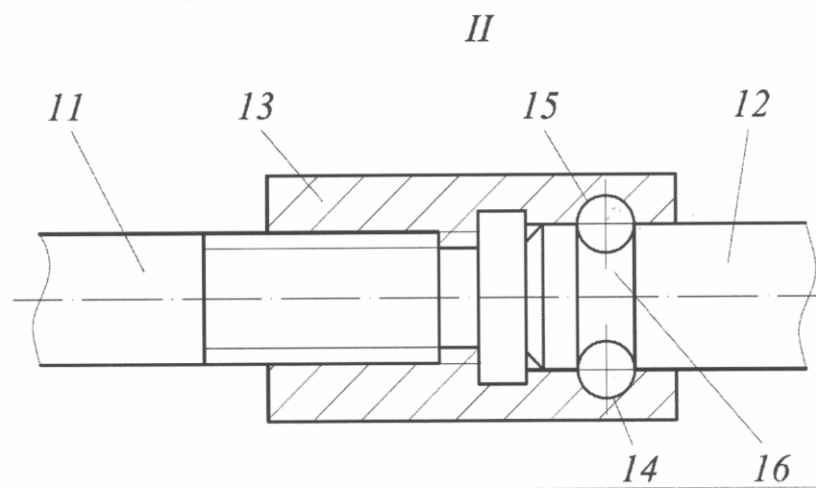


Fig. 3