

Fig. 1

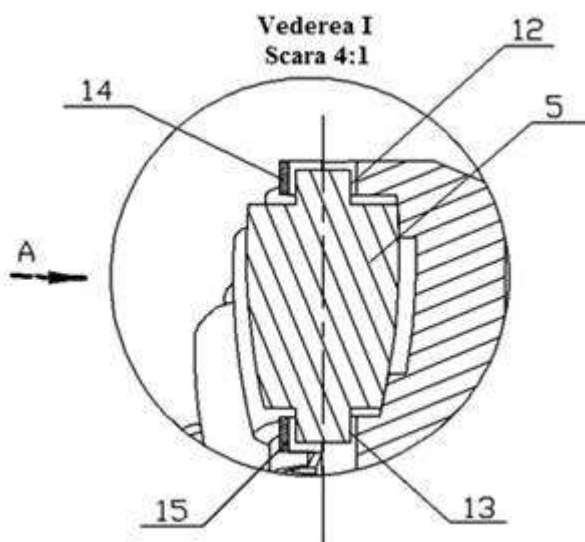


Fig. 2

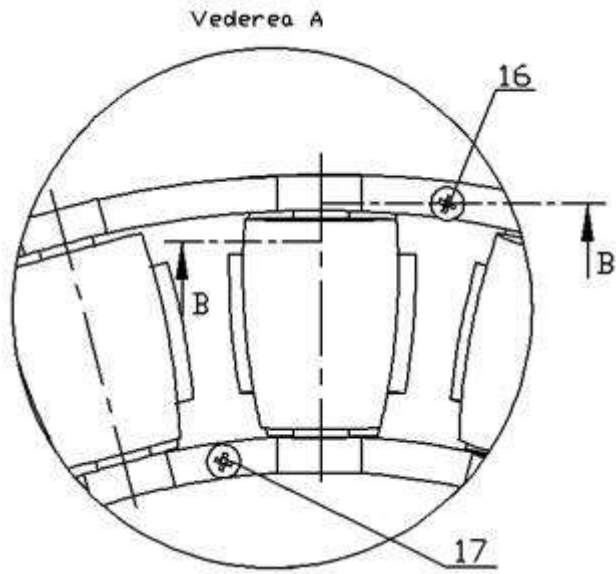


Fig. 3

Sectiunea B-B

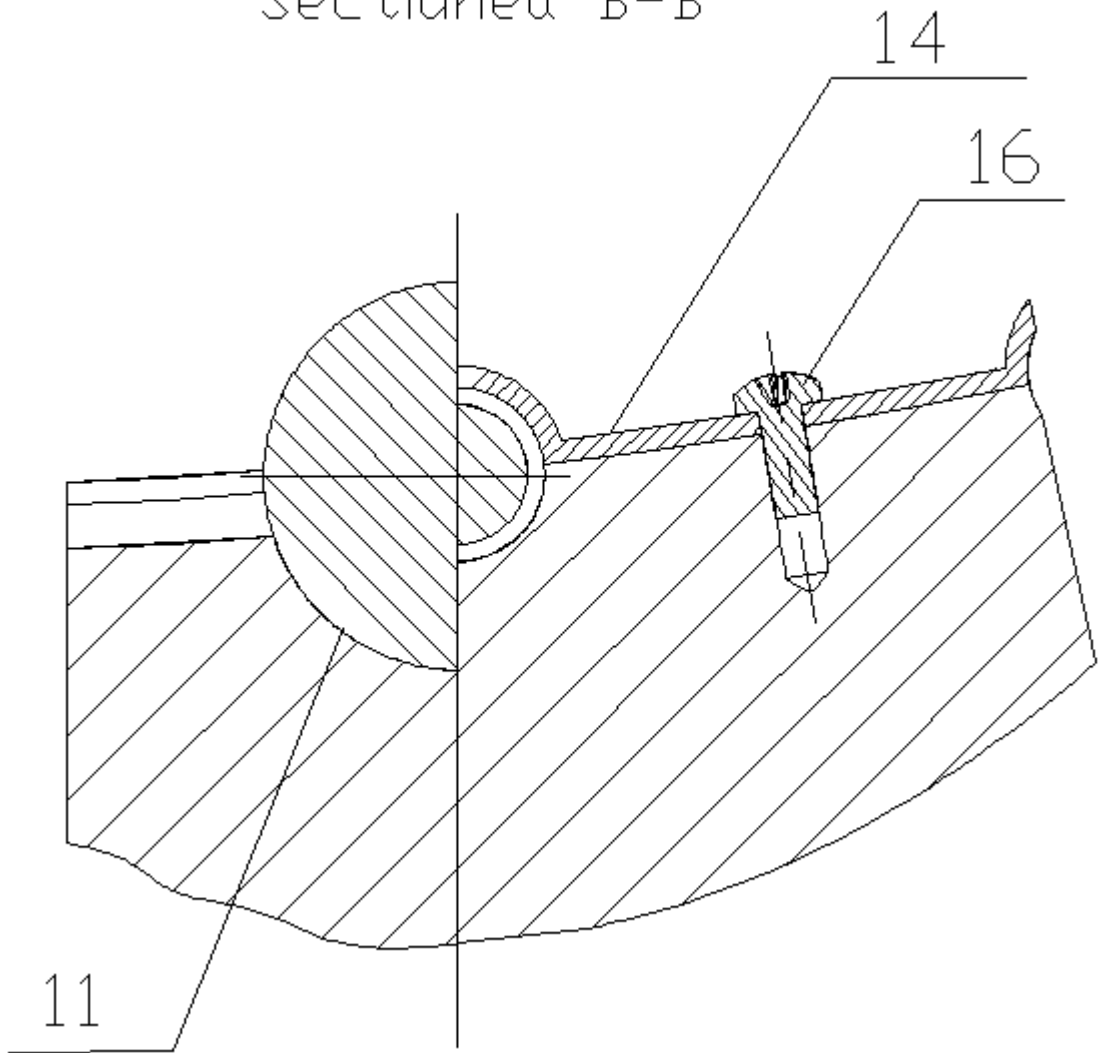


Fig. 4