



MD 1151 Y 2017.05.31

REPUBLICA MOLDOVA



(19) Agenția de Stat
pentru Proprietatea Intelectuală

(11) **1151** (13) **Y**
(51) Int.Cl: *F03D 3/02* (2006.01)
F03D 3/04 (2006.01)

(12) **BREVET DE INVENȚIE
DE SCURTĂ DURATĂ**

În termen de 6 luni de la data publicării mențiunii privind hotărârea de acordare a brevetului de invenție de scurtă durată, orice persoană poate face opoziție la acordarea brevetului

(21) Nr. depozit: s 2016 0137
(22) Data depozit: 2016.11.28

(45) Data publicării hotărârii de
acordare a brevetului:
2017.05.31, BOPI nr. 5/2017

(71) Solicitant: UNIVERSITATEA TEHNICĂ A MOLDOVEI, MD

(72) Inventatori: BOSTAN Viorel, MD; BOSTAN Ion, MD; DULGHERU Valeriu, MD; CIOBANU Oleg, MD; CIOBANU Radu, MD

(73) Titular: UNIVERSITATEA TEHNICĂ A MOLDOVEI, MD

(54) **Instalație de conversie a energiei eoliene**

(57) **Rezumat:**

1

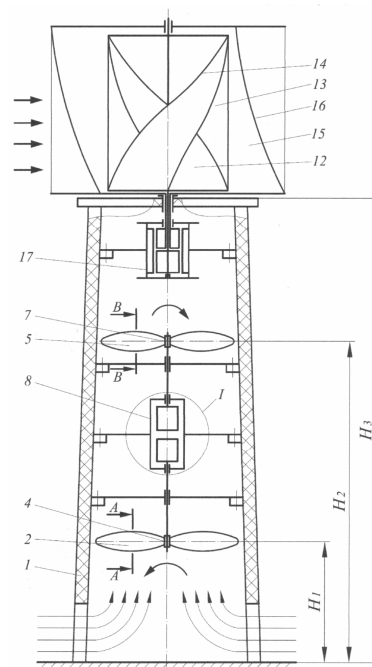
Invenția se referă la sisteme de conversie a energiilor regenerabile, și anume la instalații de conversie a energiei eoliene.

Instalația de conversie a energiei eoliene include turnul (1), în care la diferite înălțimi $H_1=f(V_{nom})$ și, respectiv, $H_2=f(V_{nom})$ sunt instalate coaxial rotoare eoliene (2) și (5) cu direcții de rotație inverse, arborii cărora sunt uniți cu părțile cilindrice ale rotorului generatorului electric cu magneți permanenți (8). Pe capătul de sus al turnului (1) la înălțimea $H_3=f(V_{nom})$ sunt instalate vertical rotoare de tip Savonius (13) și de tip Darrieus (15), care sunt uniți cu rotoarele unui generator electric cu magneți permanenți (17).

Revendicări: 1

Figuri: 5

2



MD 1151 Y 2017.05.31

(54) Wind energy conversion plant**(57) Abstract:**

1

The invention relates to renewable energy conversion systems, in particular to wind energy conversion devices.

The wind energy conversion plant comprises a tower (1), in which at different heights $H_1=f(V_{nom})$ and, respectively, $H_2=f(V_{nom})$ are coaxially installed wind rotors (2) and (5) with opposite direction of rotation, the shafts of which are connected to the cylindrical parts of the rotor of an electric

2

generator with permanent magnets (8). On the upper end of the tower (1) at the height $H_3=f(V_{nom})$ are vertically installed Savonius-type (13) and Darrieus-type (15) rotors, which are connected to the rotors of an electric generator with permanent magnets (17).

Claims: 1

Fig.: 5

(54) Установка для преобразования энергии ветра**(57) Реферат:**

1

Изобретение относится к системам для преобразования возобновляемых энергий, а именно к устройствам для преобразования энергии ветра.

Установка для преобразования энергии ветра включает башню (1), в которой на разных высотах $H_1=f(V_{nom})$ и, соответственно, $H_2=f(V_{nom})$ установлены коаксиально ветряные роторы (2) и (5) с противоположным направлением вращения, валы которых соединены с цилиндрическими частями ротора

2

электрического генератора с постоянными магнитами (8). На верхнем конце башни (1), на высоте $H_3=f(V_{nom})$, вертикально установлены роторы типа Savonius (13) и Darrieus (15), которые соединены с роторами электрического генератора с постоянными магнитами (17).

П. формулы: 1

Фиг.: 5

Descriere:

5 Invenția se referă la sisteme de conversie a energiilor regenerabile, și anume la instalații de conversie a energiei eoliene.

Este cunoscută soluția tehnică, care include un turn, în care sunt instalate două rotoare eoliene, un generator de curent electric, un acumulator inerțial de energie, totodată în centrul concentratorului este instalată o țevă cilindrică de aspirație, iar în interiorul turnului este montat coaxial un con. Suprafața interioară a turnului și suprafața exterioră a conului sunt conectate între ele prin pereți despărțitori formând în țeava cilindrică de aspirație canale de aer, care se îngustează de la extremități spre centru și de jos în sus. Totodată, în țeava cilindrică de aspirație sunt amplasate rotoare eoliene, care sunt instalate pe un arbore vertical, care transmite rotația de la rotor la arborele generatorului electric și acumulatorul inerțial de energie. Pe partea de sus a pereților despărțitori sunt montate articulată clapete pentru direcționarea curentului de aer [1].

Dezavantajul soluției date constă în eficiență de conversie și productivitate redusă.

De asemenea, este cunoscută o instalație de conversie a energiei eoliene, care conține o țevă de aspirație, amplasată în interiorul difuzorului convergent și deflectorului cu ferestre, și o giruetă. Confuzorul este instalat pe acoperișul unei clădiri rezidențiale cu pod. Capătul inferior al țevii de aspirație este fixat și comunică cu încăperea podului. Girueta se află pe deflector și este legată cinematic cu ușile reglabile și grilajul de protecție, care este instalat pe ferestre. Motoarele eoliene sunt amplasate în interiorul deflectorului și sunt instalate coaxial în interiorul țevii de aspirație, totodată rotoarele eoliene sunt montate pe un arbore vertical, care este unit cu rotorul generatorului electric [2].

Dezavantajul soluției date, de asemenea, constă în eficiență de conversie și productivitate redusă.

Problema pe care o rezolvă invenția propusă constă în realizarea unei instalații de conversie a energiei eoliene ce va asigura un grad mai înalt de captare a energiei curenților de aer.

Instalația de conversie a energiei eoliene, conform invenției, înlătură dezavantajele menționate mai sus prin aceea că include un turn, în care la înălțimea $H_1=f(V_{nom})$ este instalat vertical un rotor eolian, palele aerodinamice ale căruia sunt instalate în butucul rotorului sub un unghi de atac $-\alpha=2...10^\circ$ față de planul orizontal, la înălțimea $H_2=f(V_{nom})$ este instalat coaxial cu primul un al doilea rotor eolian, palele aerodinamice ale căruia sunt instalate în butucul rotorului sub un unghi de atac $+\alpha=2...10^\circ$ față de planul orizontal. Instalația mai conține un generator electric cu magneți permanenți, care include un stator unit rigid cu turnul și un rotor executat din două părți cilindrice separate, una dintre care este unită cu arborele primului rotor eolian, iar a doua – cu arborele celui de al doilea rotor eolian. Pe capătul de sus al turnului la înălțimea $H_3=f(V_{nom})$ sunt instalate un rotor de tip Savonius cu pale elicoidale, diametrul cărora este egal cu diametrul gurii turnului, și un rotor de tip Darrieus cu pale elicoidale, care sunt respectiv uniți cu prima și cea de a doua parte cilindrică a rotorului celui de-al doilea generator electric cu magneți permanenți.

45 Rezultatul tehnic al invenției constă în aceea că în interiorul turnului sunt instalate la diferite înălțimi două rotoare eoliene, formând o distanță între aceste rotoare, care asigură restabilirea vitezei nominale a curenților de aer legate, respectiv, cu cele două părți cilindrice separate ale rotorului generatorului electric cu magneți permanenți, ce asigură majorarea eficienței de conversie și a cantității de energie produse într-o unitate de timp. Suplimentar pe capătul turnului și în afara acestuia sunt instalate pe același ax vertical rotorul eolian de tip Savonius, care este acționat de curenții de aer generați de turn și rotorul eolian de tip Darrieus cu pale elicoidale ce asigură majorarea eficienței de conversie și a cantității de energie produse de instalație.

Invenția se explică prin desenele din fig. 1 – 5, care reprezintă:

- 55 - fig. 1, vederea generală a instalației de conversie a energiei eoliene;
- fig. 2, reprezentarea unghiului de atac al palelor primului rotor eolian;
- fig. 3, reprezentarea unghiului de atac al palelor celui de al doilea rotor eolian;

- fig. 4, vederea A din fig. 1;
- fig. 5, vederea generală a capătului de sus al turnului.

Instalația de conversie a energiei eoliene include turnul 1 (fig. 1), în care la înălțimea H_1 , stabilită în funcție de viteza nominală a curenților de aer $H_1=f(V_{nom})$, este instalat vertical rotorul eolian cu ax orizontal 2, palele 3 (fig. 2) ale căruia sunt instalate în butucul 4, sub un unghi de atac $-\alpha=2...10^\circ$, față de planul orizontal al rotorului eolian 2. La înălțimea H_2 , stabilită în funcție de viteza nominală a curenților de aer $H_2=f(V_{nom})$, este instalat vertical rotorul eolian cu ax orizontal 5, palele 6 (fig. 3) ale căruia sunt instalate în butucul 7, sub un unghi de atac $+\alpha=2...10^\circ$ față de planul orizontal al rotorului eolian 5. Generatorul electric cu magneți permanenți 8 include un stator 9 (fig. 4) unit rigid cu turnul 1 și un rotor executat din două părți cilindrice 10 și 11 unite cu arborele rotoarelor eoliene 2 și, respectiv, 5. Pe capătul de sus al turnului 1 (fig. 5), la înălțimea H_3 , stabilită în funcție de viteza nominală a curenților de aer, sunt instalate suplimentar un rotor eolian cu ax vertical de tip Savonius 13 cu pale elicoidale 14 și un rotor eolian cu ax vertical de tip Darrieus 15 cu pale elicoidale 16. Generatorul electric cu magneți permanenți 17 include un stator 18 unit rigid cu turnul 1 și părțile cilindrice 19 și 20 ale rotorului, care sunt unite cu arborele rotorului eolian de tip Savonius 13 și, respectiv, cu arborele rotorului eolian de tip Darrieus 15.

Instalația funcționează în felul următor.

Curenții de aer acționează asupra palelor aerodinamice 3 ale rotorului eolian 2, antrenându-l în mișcare de rotație într-o direcție, care este transmisă părții cilindrice 10 a rotorului generatorului electric cu magneți permanenți 8. Curenții de aer cedează aproximativ 35% din energie rotorului 2, totodată până la înălțimea H_2 curenții de aer ating viteza nominală V_{nom} , care acționează palele aerodinamice 6 ale celui de al doilea rotor eolian 5.

Direcția de rotație a rotorului eolian 5 este inversă direcției de rotație a rotorului eolian 2 datorită instalării palelor 6 din butucul 7 al rotorului eolian 5 sub unghiul de atac $+\alpha$, iar a palelor 3 din butucul 4 al rotorului eolian 2 sub unghiul de atac $-\alpha$. Mișcarea de rotație a rotorului eolian 5 este transmisă părții cilindrice 11, iar a rotorului eolian 2 – părții cilindrice 10 a rotorului generatorului 8. Astfel se va mări cantitatea de energie electrică produsă de generatorul 8. Curenții de aer care trec prin rotorul eolian 5 cedează aproximativ 35% din energie. La înălțimea H_3 curenții de aer ating viteza nominală cu care acționează asupra palelor elicoidale 14 cu elice de dreapta ale rotorului de tip Savonius 13, antrenându-l în mișcare de rotație într-o direcție. Această mișcare de rotație a rotorului de tip Savonius 13 este transmisă părții cilindrice 19 a rotorului generatorului electric cu magneți permanenți 17. Curenții de aer laterali din afara turnului 1 acționează asupra palelor aerodinamice elicoidale 16 cu elice de stanga, antrenând rotorul eolian de tip Darrieus 15 în mișcare de rotație în direcție inversă direcției rotorului eolian de tip Savonius 13.

Ca rezultat rotoarele eoliene cu ax vertical instalate la înălțimea H_3 pe capătul de sus al turnului 1 vor produce energie electrică suplimentară atât prin conversia energiei curenților de aer din interiorul turnului 1, cât și din afara lui.

Astfel, soluția tehnică complexă propusă asigură majorarea eficienței de conversie a energiei curenților de aer din interiorul turnului 1, care trec prin trei trepte de conversie amplasate la diferite înălțimi, și anume a rotoarelor eoliene 2, 5 și de tip Savonius 13, amplasați, respectiv, la înălțimile H_1 , H_2 , H_3 , ceea ce contribuie la majorarea productivității instalației.

(56) Referințe bibliografice citate în descriere:

1. RU 2060353 C1 1996.05.20
2. RU 2038511 C1 1995.06.27

(57) Revendicări:

Instalație de conversie a energiei eoliene, care include un turn, în care la diferite înălțimi sunt instalate rotoare eoliene, **caracterizată prin aceea că** în turn la înălțimea $H_1=f(V_{nom})$ este instalat vertical un rotor eolian, palele aerodinamice ale căruia sunt instalate în butucul rotorului sub un unghi de atac $-\alpha=2...10^\circ$ față de planul orizontal; la înălțimea $H_2=f(V_{nom})$ a turnului este instalat coaxial cu primul un al doilea rotor eolian, palele aerodinamice ale căruia sunt instalate în butucul rotorului sub un unghi de atac $+\alpha=2...10^\circ$ față de planul orizontal; un generator electric cu magneți permanenți, care include un stator unit rigid cu turnul și un rotor executat din două părți cilindrice separate, una dintre care este unită cu arborele primului rotor eolian, iar a doua – cu arborele celui de al doilea rotor eolian; pe capătul de sus al turnului la înălțimea $H_3=f(V_{nom})$ sunt instalate un rotor de tip Savonius cu pale elicoidale, diametrul cărora este egal cu diametrul gurii turnului, și un rotor de tip Darrieus cu pale elicoidale, care sunt respectiv uniți cu prima și cea de a doua parte cilindrică a rotorului celui de-al doilea generator electric cu magneți permanenți.

Șef Secție Examinare:

LEVIȚCHI Svetlana

Examinator:

SPATARU Leonid

Redactor:

LOZOVANU Maria

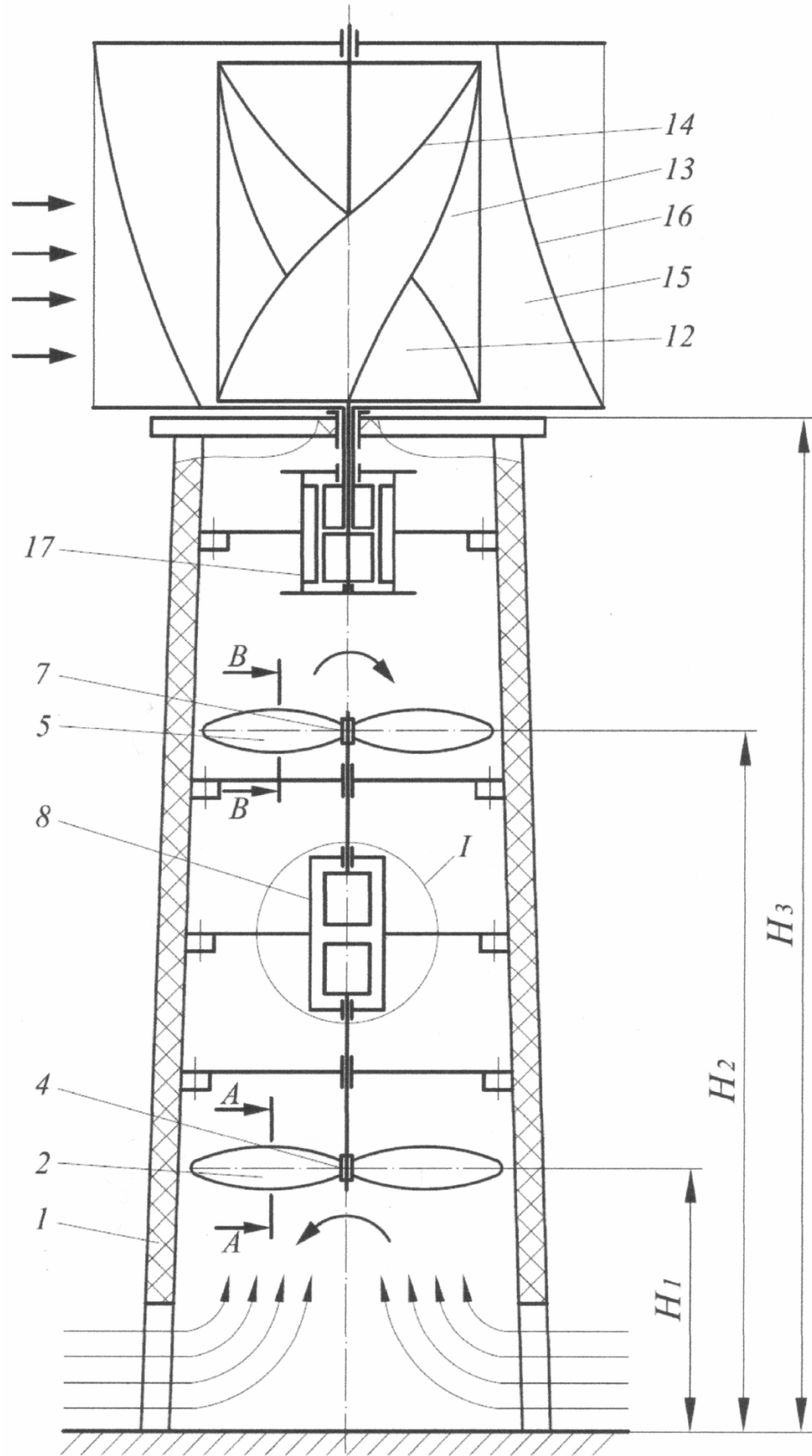


Fig. 1

A-A

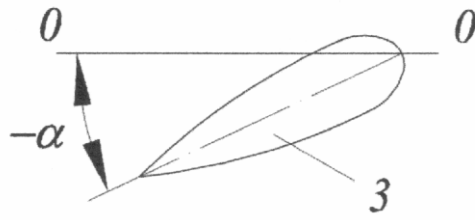


Fig. 2

B-B

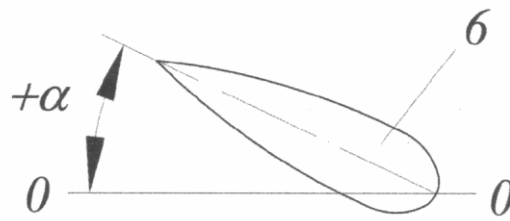


Fig. 3

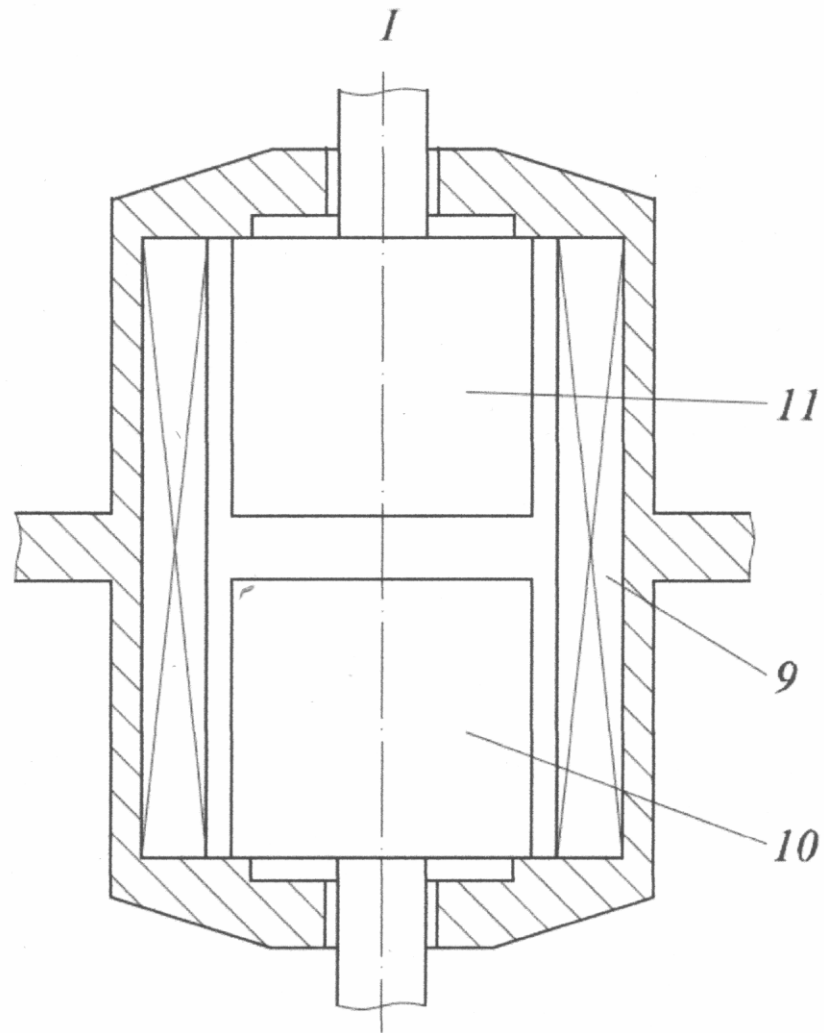


Fig. 4

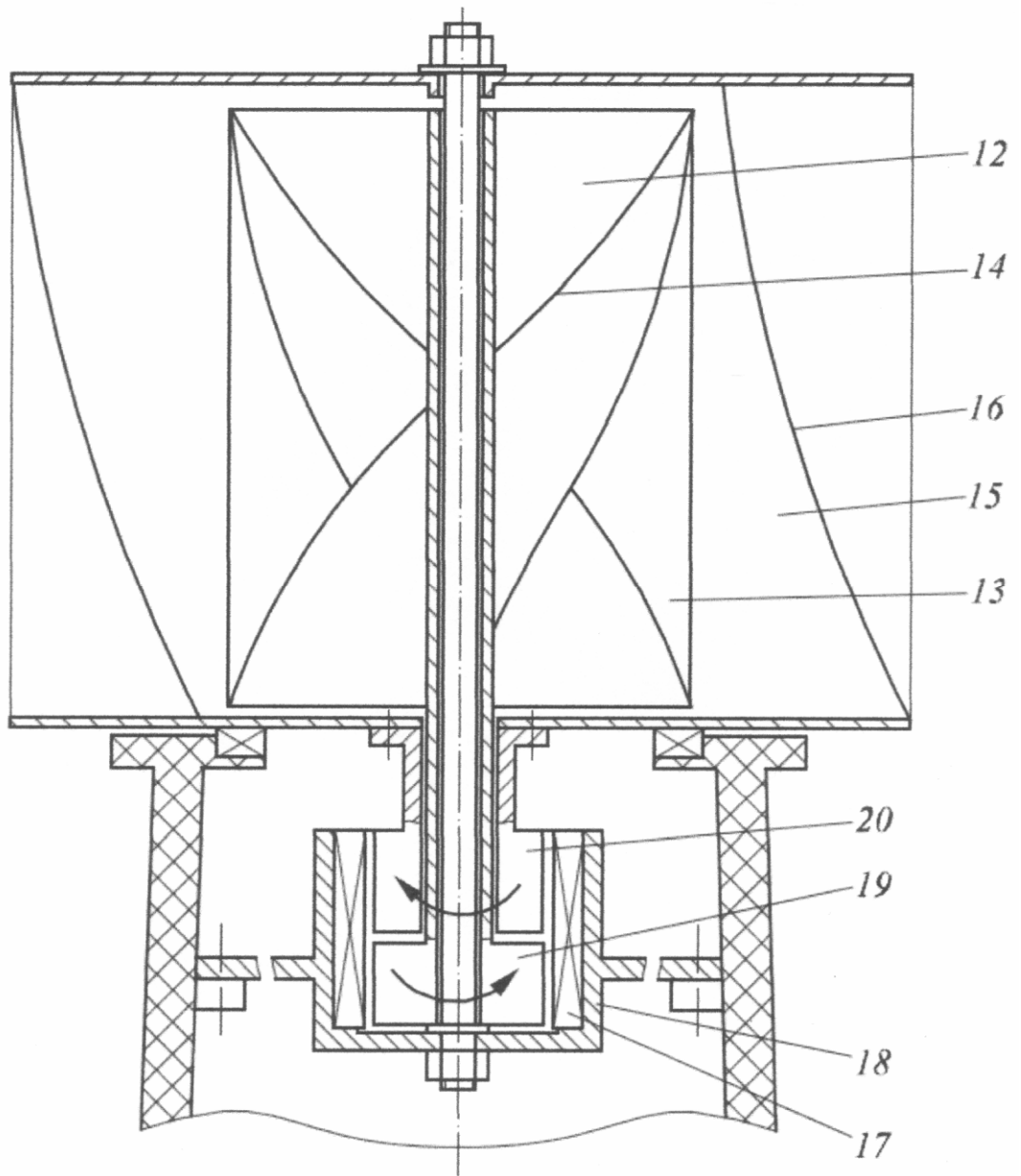


Fig. 5