



MD 1266 Y 2018.07.31

REPUBLICA MOLDOVA



(19) Agenția de Stat
pentru Proprietatea Intelectuală

(11) **1266** (13) **Y**
(51) Int.Cl: *B24B 33/02* (2006.01)
B23Q 3/06 (2006.01)
B06B 1/02 (2006.01)
B06B 1/06 (2006.01)

(12) BREVET DE INVENȚIE
DE SCURTĂ DURATĂ

În termen de 6 luni de la data publicării mențiunii privind hotărârea de acordare a brevetului de invenție de scurtă durată, orice persoană poate face opoziție la acordarea brevetului

(21) Nr. depozit: s 2018 0007
(22) Data depozit: 2018.02.02

(45) Data publicării hotărârii de
acordare a brevetului:
2018.07.31, BOPI nr. 7/2018

(71) Solicitant: UNIVERSITATEA TEHNICĂ A MOLDOVEI, MD

(72) Inventatori: CIOBANU Radu, MD; CIOBANU Oleg, MD; BOTEZ Ilie, MD; BOTEZ Alexei, MD

(73) Titular: UNIVERSITATEA TEHNICĂ A MOLDOVEI, MD

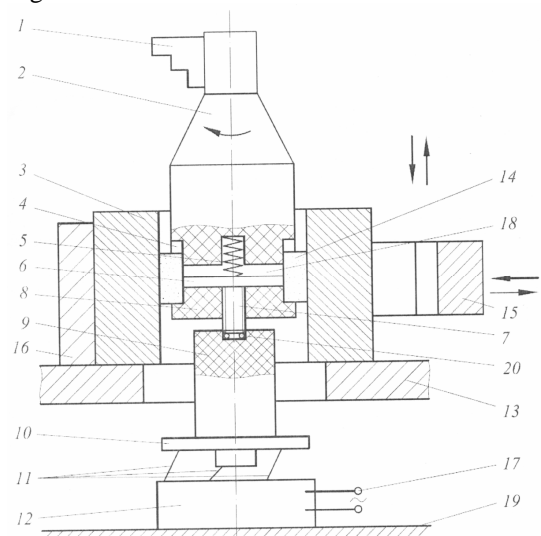
(54) Dispozitiv de honuire prin vibrație a suprafețelor interioare ale pieselor cilindrice

(57) Rezumat:

Invenția se referă la domeniul construcțiilor de mașini, și anume la dispozitive de honuire prin vibrație a suprafețelor interioare ale pieselor cilindrice.

Dispozitivul, conform invenției, conține un arbore vertical (2), fixat în mandrina (1) unei mașini-unelte verticale, și o masă (13) pentru piesă (3). În capătul de jos al arborelui (2) sunt executate două, trei, patru sau șase canale longitudinale (4) și un orificiu central orb, în care este amplasat un arc (5), unit cu o portsculă (6), dotată cu două, trei, patru sau șase bare abrazive (14) cu posibilitatea glisării lor în canalele longitudinale (4) și fixată pe un disc (8), care este unit cu o tijă verticală (9) printr-un împingător (7) cu rulment (20). Portscula (6) este fixată cu posibilitatea deplasării du-te-veno de-a lungul axei verticale a dispozitivului prin intermediul unui electromagnet (10) cu trei tije arcuite (11) și a unei bobine (12).

Revendicări: 1
Figuri: 1



MD 1266 Y 2018.07.31

(54) Device for vibrational honing of internal surfaces of cylindrical parts

(57) Abstract:

1
The invention relates to the field of mechanical engineering, namely to devices for vibrational honing of internal surfaces of cylindrical parts.

The device, according to the invention, comprises a vertical shaft (2), fixed in the chuck (1) of a vertical machine tool, and a table (13) for the workpiece (3). In the lower end of the shaft (2) are made two, three, four or six longitudinal channels (4) and a blind central hole, in which is placed a spring (5), connected to a toolholder (6), provided with two, three, four or six abrasive bars (14) with

2
the possibility of sliding in the longitudinal channels (4) and fixed onto a disc (8), which is connected to a vertical shaft (9) by means of a pusher (7) with a bearing (20). The toolholder (6) is fixed with the possibility of reciprocating motion along the vertical axis of the device by means of an electromagnet (10) with three spring-loaded rods (11) and of a winding (12).

Claims: 1

Fig.: 1

(54) Устройство вибрационного хонингования внутренних поверхностей цилиндрических деталей

(57) Реферат:

1
Изобретение относится к области машиностроения, а именно к устройствам вибрационного хонингования внутренних поверхностей цилиндрических деталей.

Устройство, согласно изобретению, содержит вертикальный вал (2), закрепленный в держателе (1) вертикального станка, и стол (13) для детали (3). В нижнем конце вала (2) выполнены два, три, четыре или шесть продольных каналов (4) и глухое центральное отверстие, в котором расположена пружина (5), соединенная с державкой (6), снабженной двумя, тремя, четырьмя или шестью абразивными

2
брусками (14) с возможностью их скольжения в продольных каналах (4) и закрепленной на диске (8), который соединен с вертикальным стержнем (9) посредством толкателя (7) с подшипником (20). Державка (6) закреплена с возможностью возвратно-поступательного перемещения вдоль вертикальной оси устройства посредством электромагнита (10) с тремя подпружиненными штоками (11) и намотки (12).

П. формулы: 1

Фиг.: 1

Descriere:

5 Invenția se referă la domeniul construcțiilor de mașini, și anume la dispozitive de honuire prin vibrație a suprafețelor interioare ale pieselor cilindrice.

Este cunoscut un procedeu de honuire prin vibrație a suprafețelor cilindrice interioare ale pieselor, realizat cu un dispozitiv care conține o carcasă și portscule cu bare abrazive diamantate, cărora li se comunică mișcări de rotație alternativă și rectilinie alternativă. Carcasa este executată în formă de bucușă, fixată rigid de dornul arborelui principal, la 10 periferia căruia sunt executate găuri cilindrice frontale, în care sunt amplasate pistoane cu posibilitatea deplasării rectilinii. Fiecare piston are în partea de mijloc o articulație, pe care este instalat frontal un balansier cu arcuri elicoidale de compresiune pentru strângerea și imprimarea presiunii de lucru a barelor abrazive asupra suprafeței care urmează a fi prelucrată. Pistoanele cu portsculele se supun vibrațiilor longitudinale pe baza alimentării 15 cu aer comprimat din conductă. Frecvența vibrațiilor este reglată prin numărul de rotații ale roții de curea [1].

De asemenea, este cunoscut un procedeu de honuire prin vibrație a suprafețelor cilindrice interioare ale pieselor, realizat cu un dispozitiv care conține o carcasă cu o sculă 20 abrazivă diamantată, careia i se comunică mișcări de rotație alternativă și rectilinie alternativă. Semifabricatul de tip bucușă este fixat prin asigurarea unei poziții plutitoare într-un dispozitiv pneumatic cu diafragmă și manșetă din cauciuc cu nervuri pe suprafața interioară. Semifabricatului i se comunică suplimentar vibrații axiale prin intermediul cilindrului hidraulic cu piston în formă de pahar. Pe partea frontală a pistonului este fixat un dispozitiv cu diafragmă. Partea periferică a pistonului este cuprinsă de un arc cilindric 25 elicoidal de compresiune pentru întoarcerea lui în poziția extremă de jos. Din această poziție pistonul este scos prin impuls de alimentare cu ulei, generat de generatorul hidraulic de impulsuri, cu care prin conducte de ulei se conectează cilindrul hidraulic [2].

Dezavantajele acestor soluții constau în complexitatea construcției, productivitate scăzută, precum și calitate scăzută a suprafeței prelucrate a pieselor.

30 Problema tehnică pe care o rezolvă invenția este simplificarea construcției dispozitivului, sporirea productivității prin prelucrarea loturilor mari de piese dintr-o singură reglare a sculelor, majorarea calității suprafeței prelucrate a pieselor prin asigurarea frecvenței înalte a vibrațiilor transmise barelor abrazive.

Dispozitivul de honuire prin vibrație a suprafețelor interioare ale pieselor cilindrice, conform invenției, înlătură dezavantajele menționate mai sus prin aceea că conține un arbore vertical, fixat în mandrina unei mașini-unelte verticale, și o masă pentru piesă, executată cu posibilitatea deplasării du-te-vino de-a lungul axei arborelui. În capătul de jos al arborelui sunt executate două, trei, patru sau șase canale longitudinale și un orificiu 35 central orb, în care este amplasat un arc, unit cu o portsculă cu formarea unui interstițiu. Portscula este dotată cu două, trei, patru sau șase bare abrazive cu posibilitatea glisării lor în canalele longitudinale și fixată pe un disc, care este unit cu o tijă verticală printr-un împingător cu rulment, tija fiind montată pe un electromagnet. Portscula este fixată cu posibilitatea deplasării du-te-vino de-a lungul axei verticale a dispozitivului prin intermediul electromagnetului cu trei tije arcuite și a unei bobine, fixată pe o platformă. 40 Arborele este montat cu posibilitatea deplasării axiale în timpul schimbării piesei.

Rezultatul tehnic al invenției constă în productivitatea sporită, majorarea calității suprafeței prelucrate, micșorarea volumului de muncă, asigurarea procesului de honuire prin vibrație fără necesitatea unei mașini speciale de honuit care sunt complicate și costisitoare, majorarea frecvenței vibrațiilor, fapt ce conduce la asigurarea calității 45 superioare a suprafeței prelucrate.

Invenția se explică prin desenul din figură, în care este reprezentată vederea generală a dispozitivului de honuire prin vibrație a suprafețelor interioare ale pieselor cilindrice.

Dispozitivul este compus din patru subansambluri. Primul subansamblu cuprinde mașina-unealtă de găurit sau de frezat verticală, iar al doilea subansamblu – masa 13 a 55 mașinii pe care se instalează și se fixează piesa 3, de exemplu, un cilindru, și se strânge cu prisma 15 de reazem 16. Masa 13 execută deplasări du-te-vino de-a lungul axei arborelui 2, adică mișcări în sus și în jos. Al treilea subansamblu cuprinde arborele 2, care, în timpul procesului de honuire prin vibrație, se poate roti cu un număr de rotații necesar și, în timpul schimbării piesei 3, se poate deplasa axial în sus și în jos cu o viteză prestabilită. Arborele 2

poate fi fixat pe mașinile-unelte de găurit sau de frezat verticale în mandrina 1. În capătul de jos al arborelui 2 sunt executate două, trei, patru sau șase canale longitudinale 4 și un orificiu central orb, în care este amplasat arcul 5, unit cu portscula 6 cu formarea interstițiului 18. Portscula este dotată cu două, trei, patru sau șase bare abrazive 14 cu
5
posibilitatea glisării lor în canalele 4 și fixată pe discul 8, care este unit cu tija verticală 9 prin împingătorul 7 cu rulmentul 20, tija 9 fiind montată pe electromagnetul 10. Capătul de jos al împingătorului 7 este executat conic pentru instalarea axială a arborelui 2 cu tija verticală 9. Al patrulea subansamblu cuprinde tija 9, care este instalată vertical cu miezul electromagnetului 10 și este fixată cu trei tije arcuite 11 din oțel călit, fixate de bobina 12 a electromagnetului 10 sub un unghi față de verticală. Bobina 12 se alimentează cu curent alternativ de la priza 17 și este fixată pe platforma 19. Portscula 6 este fixată cu
10
posibilitatea deplasării du-te-vino de-a lungul axei verticale a dispozitivului prin intermediul electromagnetului 10 cu tijele arcuite 11 și al bobinei 12. Arborele 2 este montat cu posibilitatea deplasării axiale cu o viteză prestabilită în timpul schimbării piesei 3.

15
3. Dispozitivul de honuire prin vibrație a suprafețelor interioare ale pieselor cilindrice funcționează în modul următor.

Pe masa 13 se instalează și se fixează cu prisma 15 piesa 3, de exemplu un cilindru. Masa 13 se deplasează axial și se instalează în așa poziție ca suprafața superioară a piesei 3
20
să fie la același nivel cu suprafața capătului de sus al tijeii 9. Prelucrarea suprafeței interioare se realizează din două treceri. Se transmite curent alternativ de la priza 17 la bobina 12, câmpul magnetic, apărut în bobina 12 la tensiunea maximă, atrage în jos miezul electromagnetului 10, încovoind tijele arcuite 11, iar arcul 5 împinge în jos portscula 6 cu barele abrazive 14. La tensiunea minimă (zero), dispare curentul electric, iar odată cu el și
25
campul magnetic. Tijele arcuite 11 revin la poziția inițială, împingând în sus miezul electromagnetului 10, tija 9, împingătorul 7 și portscula 6 cu barele abrazive 14, comprimând arcul 5. Astfel portsculei 6 i se transmit vibrațiile necesare pentru realizarea honuirii suprafeței supuse prelucrării.

Se transmite arborelui 2 mișcări de rotație de la mașina-uneltă și mesei 13 cu piesa 3
30
avansul în sus cu viteza prestabilită. Se realizează prima trecere a procesului de honuire prin vibrație a suprafeței interioare a piesei 3. Când barele abrazive 14 ating marginea de jos (inferioară) a piesei 3, avansul mesei 13 se inversează, masa 13 se deplasează în jos, realizând a doua trecere a procesului de honuire prin vibrație.

La ieșirea barelor abrazive 14 din piesa 3 prelucrată, arborele 2 se retrage în sus și piesa
35
3 prelucrată din două treceri se înlătură și pe masa 13 se instalează altă piesă 3. După aceasta ciclul se repetă.

Dispozitivul se remarcă prin construcția simplificată și calitatea pieselor prelucrate sporită. Totodată, acest dispozitiv permite prelucrarea loturilor mari de piese cu o singură reglare a portsculei, fapt ce contribuie la sporirea productivității prelucrării.

(56) Referințe bibliografice citate în descriere:

1. RU 2440883 C1 2012.01.27
2. RU 2452606 C1 2012.06.10

(57) Revendicări:

Dispozitiv de honuire prin vibrație a suprafețelor interioare ale pieselor cilindrice, care conține un arbore vertical (2), fixat în mandrina (1) unei mașini-unelte verticale, și o masă (13) pentru piesă (3), executată cu posibilitatea deplasării du-te-vino de-a lungul axei arborelui (2); în capătul de jos al arborelui (2) sunt executate două, trei, patru sau șase canale longitudinale (4) și un orificiu central orb, în care este amplasat un arc (5), unit cu o portsculă (6) cu formarea unui interstițiu (18), totodată portscula (6) este dotată cu două, trei, patru sau șase bare abrazive (14) cu posibilitatea glisării lor în canalele longitudinale (4) și fixată pe un disc (8), care este unit cu o tijă verticală (9) printr-un împingător (7) cu rulment (20), tija (9) fiind montată pe un electromagnet (10) cu trei tije arcuite (11); portscula (6) este fixată cu posibilitatea deplasării du-te-vino de-a lungul axei verticale a dispozitivului prin intermediul electromagnetului (10) și a unei bobine (12), fixată pe o platformă (19); arborele (2) este montat cu posibilitatea deplasării axiale în timpul schimbării piesei (3).

