



MD R I2 2000.01.31

REPUBLICA MOLDOVA



(19) Agenția de Stat
pentru Protecția Proprietății
Industriale

(11) R 27 (13) I2
Int. Cl.⁷: A 01 F 29/00

(12) CERTIFICAT DE INREGISTRARE
A MODELULUI DE UTILITATE

<p>(21) Nr. depozit.: 0045 (22) Data depozit.: 1998.12.21</p>	<p>(45) Data publicării informației privind inregistrarea modelului de utilitate reinnoit: 2004.08.31, BOPI nr. 8/2004</p>
<p>(71) Solicitant: INSTITUTUL DE CERCETĂRI ȘTIINȚIFICE ȘI CONSTRUCȚII TEHNOLOGICE PENTRU MECANIZAREA ȘI ELECTRIFICAREA COMPLEXULUI AGROINDUSTRIAL, MD (72) Creatori: HĂBĂȘESCU Ion, MD; CEREMPEI Valerian, MD; UCICOVSCHII Gheorghe, MD; GUSAROV Ghenadie, MD; ORLOV Albert, MD; ANDREEV Valeriu, MD (73) Titular: INSTITUTUL DE CERCETĂRI ȘTIINȚIFICE ȘI CONSTRUCȚII TEHNOLOGICE PENTRU MECANIZAREA ȘI ELECTRIFICAREA COMPLEXULUI AGROINDUSTRIAL, MD</p>	

(54) Agregat pentru pregătirea nutrețurilor

(57) Rezumat:

1 Modelul de utilitate se referă la agregatele de pre-
gătire a nutrețurilor în gospodăriile auxiliare și mai
poate fi folosit pentru prelucrarea lemnului.

Agregatul conține un corp demontabil constituit
din doua părți 1 și 2. În partea superioară 2 este
instalată o pereche de valțuri de alimentare 29, 30
pentru nutrețul grosier și o tobă de tocare 24 cu
arbore de acționare 31. Partea superioară se fixează
de partea inferioară 1 cu cârlige de agățare în pană
16 și șuruburi de distanțare 17.

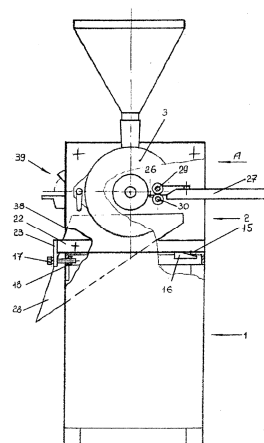
În partea inferioară 1 a corpului este amplasat
motorul electric.

Agregatul este dotat, de asemenea, cu organe de
lucru demontabile 39, care pot fi atașate la partea
superioară sau inferioară a corpului. În calitate de
organ de lucru demontabil poate fi folosit și un
aparat universal de prelucrare a lemnului, care se
instalează pe partea inferioară a corpului, demontând
pentru aceasta partea superioară 2 și fixând în locul
ei cu cârlige de agățare în pană 16 și șuruburi de
distanțare 17 aparatul menționat.

2
Rezultatul constă în extinderea posibilităților
5 funcționale ale agregatului.
Revendicări: 3
Figuri: 10

10

15



MD R 27 I2 2000.01.31

MD R 27 I2 2000.01.31

3

Descriere:

Modelul de utilitate se referă la agregatele universale pentru pregătirea nutrețurilor în gospodării auxiliare și poate fi folosit de asemenea pentru prelucrarea lemnului.

Sunt cunoscute agregate universale care asigură numai pregătirea nutrețurilor [1, 2].

Este cunoscut și un agregat universal pentru pregătirea nutrețurilor care asigură și prelucrarea lemnului în gospodăriile auxiliare [3].

Agregatul conține o carcasă în formă de paralelipiped pe care pot fi instalate diferite blocuri demontabile pentru măcinarea cerealelor, nutrețurilor rădăcinoase, tuberculilor, paielor și altor nutrețuri grosiere, pentru dezghecierea știuleților de porumb, tăierea lemnului, ascuțirea sculelor. Organele de lucru principale și mecanismele de acționare a acestor organe sunt amplasate în interiorul agregatului.

Blocul pentru tăierea lemnului este instalat pe suprafața superioară a carcasei și prezintă o placă cu niște tăieturi pentru ieșirea cuțitelor tamburului de frezare și discului de ferăstrău.

Dezavantajul acestui agregat constă în amplasarea blocului pentru prelucrarea lemnului la nivelul brâului lucrătorului, iar a altor blocuri de pregătire a nutrețurilor - mai jos de acest nivel, ceea ce creează incomodități în exploatarea lui.

Cel mai apropiat după esența tehnică este agregatul pentru pregătirea nutrețurilor, care conține corp în care sunt instalate motor electric, arbore orizontal de acționare cu tobă de tocare, o pereche de valțuri de alimentare pentru nutreț, organ de lucru demontabil atașat corpului [4].

Dezavantajul agregatului este numărul limitat de lucrări care poate fi executat cu el.

Problema pe care o rezolvă invenția este extinderea posibilităților de funcționare a agregatului.

Problema indicată se soluționează prin aceea că în agregatul pentru pregătirea nutrețurilor, ce conține un corp în care sunt instalate o pereche de valțuri de alimentare pentru nutreț, o tobă de tocare cu arbore de acționare, organ de lucru demontabil atașat corpului și motor electric, corpul este executat din două părți unite între ele demontabil, partea inferioară este executată cu suprafața de sus în formă de ramă și în interiorul ei este amplasat motorul electric, iar partea superioară conține pe partea de jos cârlige de agățare în pană și șuruburi de distanțare, în interiorul ei fiind instalate perechea de valțuri de alimentare pentru nutreț și toba de tocare cu arborele de acționare. În calitate de organ de lucru demontabil este folosit un aparat universal de prelucrare a lemnului, instalat pe partea inferioară a corpului cu ajutorul unor cârlige de agățare în pană și șuruburi de distanțare.

Rezultatul constă în extinderea posibilităților funcționale ale agregatului.

Executarea corpului agregatului din două părți legate între ele cu posibilitate de demontare asigură amplasarea suprafeței orizontale de sprijin necesară pentru montarea aparatului de prelucrare a lemnului la înălțimea necesară, comodă și pentru deservirea blocurilor de pregătire a nutrețurilor. Invenția extinde domeniul de utilizare a agregatului, ușurează exploatarea și deservirea tehnică.

În continuare se prezintă un exemplu de realizare a invenției, referitor la desenele din fig. 1-10, care reprezintă:

- fig. 1, schema agregatului pentru pregătirea nutrețurilor, vedere laterală;

- fig. 2, vederea A (vezi fig. 1);

- fig. 3, secțiunea A-A (vezi fig. 2);

- fig. 4, 5 și 6, organele de lucru demontabile care pot fi atașate corpului și legate cu arborele de acționare, anume: moara cu discuri pentru obținerea făinii de cereale, tocătoarea pentru rădăcinoase și tocătoarea pentru fructe, respectiv;

- fig. 7 și 8, organele de lucru demontabile, care pot fi atașate corpului și legate cu valțul inferior de alimentare, și anume: aparatul pentru stoarcerea sucurilor și batoza de porumb, respectiv;

- fig. 9 și 10, aparatul universal de prelucrare a lemnului, instalat pe partea inferioară a corpului, respectiv, vederea laterală și vederea de sus a fig. 9.

Agregatul pentru pregătirea nutrețurilor, conform invenției, conține două părți de bază: partea inferioară 1 și partea superioară 2, legate demontabil între ele, și organele de lucru demontabile (module):

a) care pot fi instalate pe partea superioară a corpului și legate cu arborele de acționare - o urluitoare cu ciocane 3 (fig. 1 și 2); o moară 4 pentru obținerea făinii de cereale (fig. 4); o tocătoare 5 pentru rădăcinoase (fig. 5); o tocătoare 6 pentru fructe (fig. 6);

b) care pot fi instalate pe partea superioară a corpului și legate cu valțul inferior (staționar) de alimentare - un aparat 7 pentru stoarcerea sucurilor (fig. 7) și o batoză 8 de porumb (fig. 6);

c) instalate pe partea inferioară a corpului cu acționare de la motorul electric 9 printr-o transmisie cu curele 10; un aparat de prelucrare a lemnului 11, care include o freză-disc 12, o freză cilindrică 13, o freză profilată, care poate fi instalată în locul frezei-disc 12 și o mandrină pentru burghiuri 14 (fig. 9 și 10).

Partea inferioară 1 este formată din corniere, având suprafața de sus 15 executată în formă de ramă de fixare pe care se instalează partea superioară 2 sau aparatul pentru prelucrarea lemnului 11. Polița orizontală a cornierei ramei de fixare 15 servește pentru prinderea cârligelor de agățare în pană 16 a părții superioare sau cu cârligele de agățare a aparatului 11 pentru prelucrarea lemnului, când se instalează pe partea inferioară 1. Polița verticală a cornierei părții superioare 2 a corpului este prevăzută cu niște orificii pentru trecerea unor șuruburi

17 de distanțare și piulițe 18 de strângere a șuruburilor.

În interiorul părții inferioare 1, pe un reazem cu pârghie articulată, este instalat motorul electric 9, arborele

MD R 27 I2 2000.01.31

4

căruia este situat în exteriorul corpului, iar declanșarea arborelui de acționare a organelor de lucru și a arborelui de acționare a aparatului de prelucrare a lemnului se efectuează cu ajutorul transmisiei cu curele 10, amplasate în exteriorul părții inferioare a corpului.

Partea superioară 2 a corpului este executată din două plăci 19 și 20 verticale de bază, legate rigid între ele prin patru bare de centrare 21.

La părțile de jos ale suprafețelor interioare ale plăcilor de bază 19, 20 sunt fixate rigid niște corniere 22, care servesc pentru fixarea de partea inferioară 1. De aceste corniere, pe partea de jos sunt fixate rigid cârligele de agățare în pană 16, trecute pe sub polița orizontală a cornierei părții inferioare, iar pe capetele din spate ale acestor corniere sunt fixate rigid niște plăci 23 cu orificii pentru trecerea șuruburilor de distanțare 17 (fig. 1).

În interiorul părții superioare 2 este instalată o tocătoare pentru nutreț grosier și verde, constituită dintr-o tobă de tocare 24 cu niște cuțite spiroidale 25, o contraplacă amnar 26, jgheaburi de alimentare 27 și descărcare 28, niște valțuri de alimentare 29 și 30 (plutitor și staționar), având o transmisie de la arborele 31 cu ajutorul unor transmisii cu lanț (neindicate).

Capătul 32 al arborelui de acționare 31 este legat cu un tambur 33 al urluitorii cu ciocane, al cărei corp 34 este legat rigid cu corpul agregatului cu ajutorul unor șuruburi pivotante 35 cu elemente de prindere 36. Șuruburile 35 trec în găurile plăcii de bază 20 și se strâng prin penele 37.

Pe capătul 32 al arborelui de acționare 31 pot fi instalate analogic alte organe de lucru, așa ca cele reprezentate în fig. 4, 5 și 6 (în mod corespunzător, moara 4 pentru obținerea făinii de cereale, tocătorile de rădăcinoase 5 și de fructe 6), iar pe valțul inferior de alimentare 30 - aparatul pentru stoarcerea sucurilor 7 și batoza de porumb 8, reprezentate în fig. 7 și 8. Aceste organe de lucru nu sunt descrise detaliat, deoarece nu constituie obiectul modelului de utilitate.

Pe capătul posterior 38 al plăcii de bază 20 este instalat cu ajutorul unui reazem pivotant un dispozitiv de ascuțire 39.

Din față, din spate și deasupra plăcile de bază 19 și 20 sunt acoperite cu ajutorul mantalelor de protecție.

Aparatul 11 pentru prelucrarea lemnului conține o ramă orizontală 40 și două plăci, fixă 41 și mobilă 42, între care este amplasat un arbore de acționare 43. Pe arborele de acționare 43 sunt instalate o roată pentru transmisia cu curea 10, freza-disc 12 și freza cilindrică 13. După caz, pot fi instalate burghiul 14 și în loc de freza-disc 12 - o freză profilată pentru executarea în lemn a unor canale. Placa mobilă 42 este legată cu rama orizontală 40 a aparatului cu ajutorul unui excentric de care este fixat un mâner 44 de acționare. Prin rotirea manerului 44 pot fi executate ridicarea sau afundarea plăcii mobile față de placa fixă pentru reglarea adâncimii de așchiere. Sub freza cilindrică 13 este instalat un jgheab 45 pentru îndepărtarea rumegușului, iar sub freza-disc este instalat un jgheab 46.

Pentru fixarea aparatului 11 de prelucrare a lemnului de partea inferioară 1 a corpului, pe partea de jos sunt prevăzute niște cârlige de agățare în pană 47 cu niște plăci verticale 48, în care sunt executate orificii pentru trecerea unor șuruburi de distanțare 49. Fixarea aparatului se efectuează analogic fixării părții superioare a corpului. Agregatul propus poate fi folosit în variante diferite de combinare ale organelor de lucru.

Agregatul pentru pregătirea nutrețurilor funcționează în felul următor.

Pentru pregătirea nutrețurilor și prelucrarea produselor alimentare, pe partea inferioară 1 se instalează partea superioară 2, pentru ce cârligele 16 se introduc sub polița orizontală a cornierei din față și cu șuruburile de distanțare 17 se efectuează înșurubarea și legarea rigidă a ramei părții inferioare 1 cu partea superioară 2, apoi se efectuează montarea transmisiei cu curele 10 și se atașează unul din organele de lucru, de ex., urluitoarea cu ciocane pentru grăunțe (fig. 1 și 2).

Se activează motorul electric 9. Prin transmisia cu curele 10 se transmite o rotație arborelui de acționare 31 al tobei de tocare și de la el valțurilor de alimentare 29 și 30. De la arborele de acționare 31 se transmite o rotație tamburului urluitorii cu ciocane sau altui organ de lucru al fiecărui alt bloc (modul).

Dacă este necesar de prelucrat nutrețuri grosiere și verzi, ele se împing pe jgheabul de alimentare 27 al tocătorii, de unde, cu ajutorul valțurilor de alimentare, se avansează spre toba de tocare 24, iar nutrețul măcinat se scurge prin jgheabul de descărcare 28 într-un recipient pentru nutrețuri.

Pentru măcinarea cerealelor, ele se toarnă în buncărul urluitorii cu ciocane, iar din jgheabul de descărcare se iau cerealele prelucrate.

Dacă este necesar de conectat un organ de lucru (moara 4, tocătoarea de rădăcinoase 5, tocătoarea de fructe 6, aparatul pentru stoarcerea sucurilor 7 sau batoza de porumb 8), se întrerupe motorul electric 9 și, după îndepărtarea urluitorii cu ciocane, se instalează organul de lucru necesar. Se include în circuit motorul electric, se activează organul de lucru și se efectuează prelucrarea produsului corespunzător.

Pentru instalarea aparatului 11 de prelucrare a lemnului se demontează mai întâi organul de lucru care a fost atașat corpului, apoi transmisia cu curele 10 și, în sfârșit, partea superioară 2 a corpului agregatului, după care se slăbesc șuruburile de distanțare 17. Cârligele de agățare în pană 47 se introduc sub polița orizontală a cornierei din față a aparatului 11 și, strângând șuruburile de distanțare 49, se efectuează legătura rigidă a aparatului 11 cu partea inferioară 1, apoi se instalează transmisia cu curele 10 și uneltele necesare (o freză-disc, o freză cilindrică sau un burghiu) pe arborele de acționare 43.

Se activează motorul electric 9, de la care, prin transmisia cu curele 10, se pune în rotație arborele de acționare 43 al aparatului 11 și se efectuează prelucrarea corespunzătoare a lemnului. Pentru a regla adâncimea de așchiere a frezei cilindrice 13, cu ajutorul mânerului 44 se instalează poziția de ridicare-coborâre a plăcii mobile 42. Rumegușul se aruncă prin jgheaburile 45 și 46.

MD R 27 I2 2000.01.31

5

Când este necesar de a îndepărta din spațiul interior al părții superioare 2 a corpului produsele solide blocate sau pentru curățirea periodică a lui, se efectuează demontarea acestuia. După curățirea și reparația necesară, se efectuează montarea corpului.

(57) Revendicări:

1. Agregat pentru pregătirea nutrețurilor ce conține un corp în care sunt instalate o pereche de valțuri de alimentare pentru nutreț, o tobă de tocare cu arbore de acționare, organ de lucru demontabil atașat corpului și motor electric, **caracterizat prin aceea că** corpul este executat din două părți unite între ele cu posibilitate de demontare, partea inferioară este executată cu suprafața de sus în formă de ramă de fixare și în interiorul ei este amplasat motorul electric, iar partea superioară conține pe partea de jos cârlige de agățare în pană și șuruburi de distanțare, în interiorul ei fiind instalate perechea de valțuri de alimentare pentru nutreț și toba de tocare cu arborele de acționare.

2. Agregat, conform revendicării 1, **caracterizat prin aceea ca** in calitate de organ de lucru demontabil este folosit un aparat universal de prelucrare a lemnului.

3. Agregat, conform revendicărilor 1 și 2, **caracterizat prin aceea că** organul universal de prelucrare a lemnului este instalat pe partea inferioară a corpului, fiind întărit de rama de fixare a sa cu cârlige de agățare în pană și șuruburi de distanțare.

(56) Referințe bibliografice:

1. RU 2021686 B
2. SU 1588318 A
3. Пилипенко А.Н., Тимановский А.В. Механизация переработки и приготовления кормов в личных подсобных хозяйствах, Росагропромиздат, Москва, 1989 г., с. 106-119
4. Кормоприготовительная машина "Колосок". Руководство по эксплуатации, Киев, 1990 г.

**Director Departament
Invenții:**

CRECETOV Veaceslav

Examinator:

GHIȚU Irina

Redactor:

CANȚER Svetlana

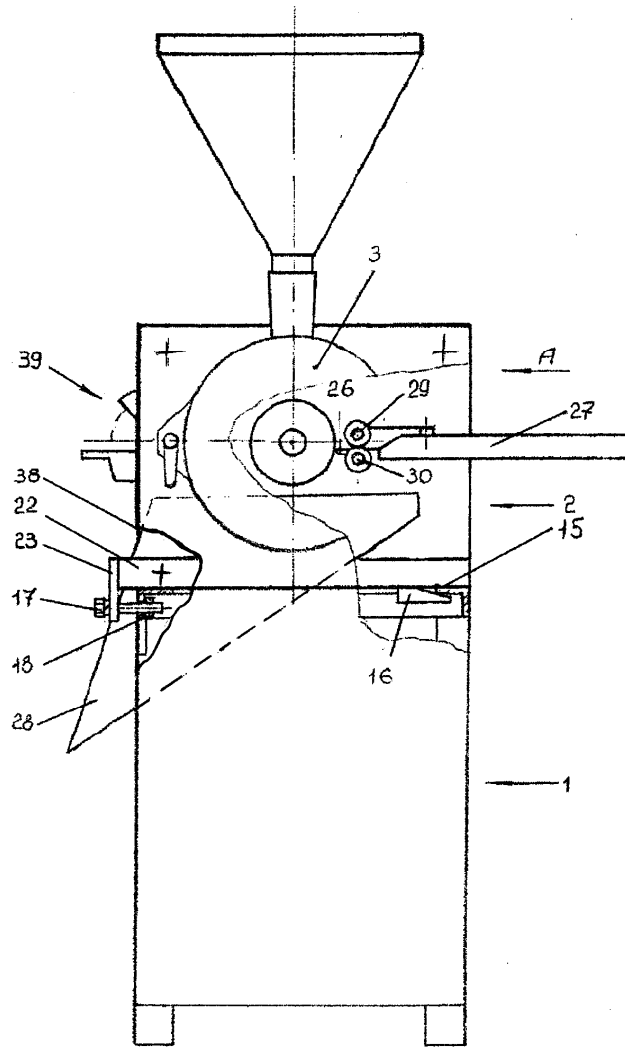


Fig. 1

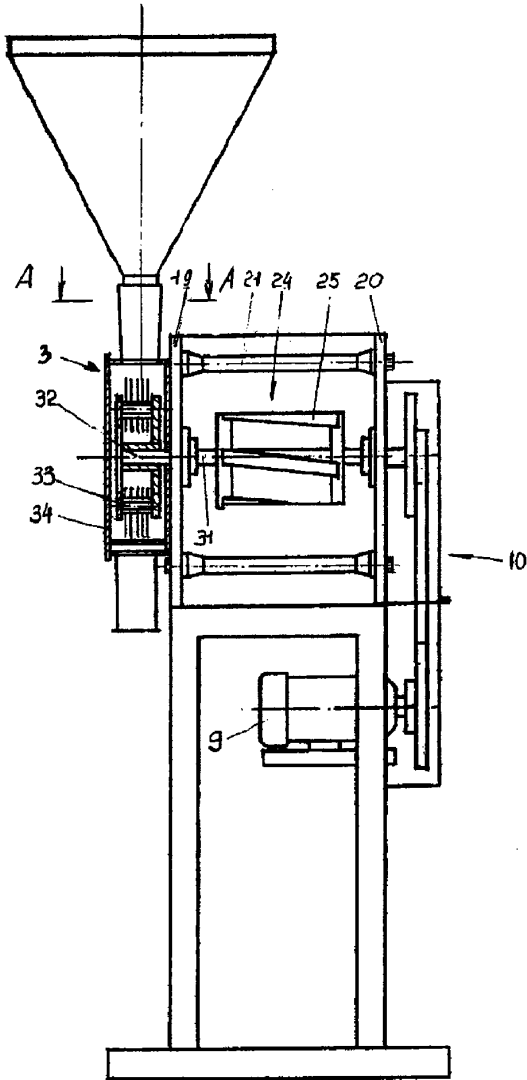
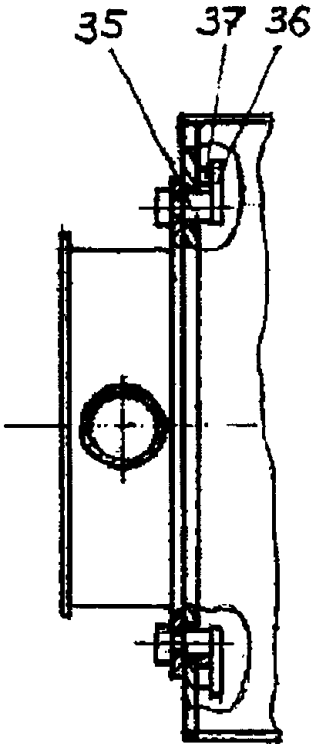


Fig. 2



Fog. 3

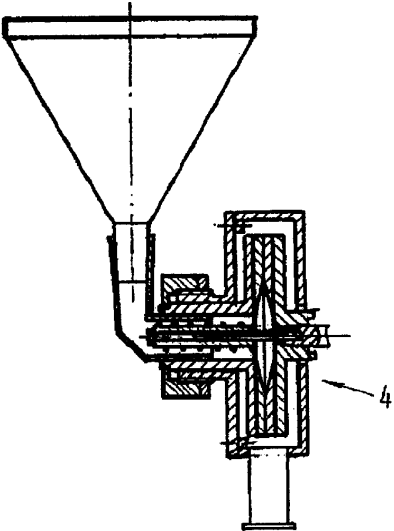


Fig. 4

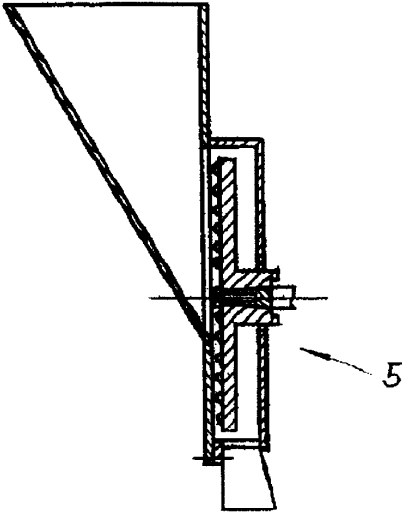


Fig. 5

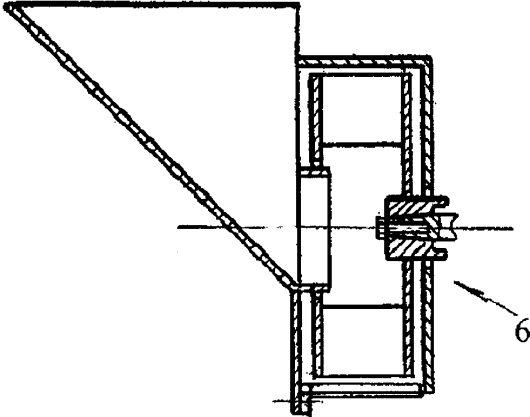


Fig. 6

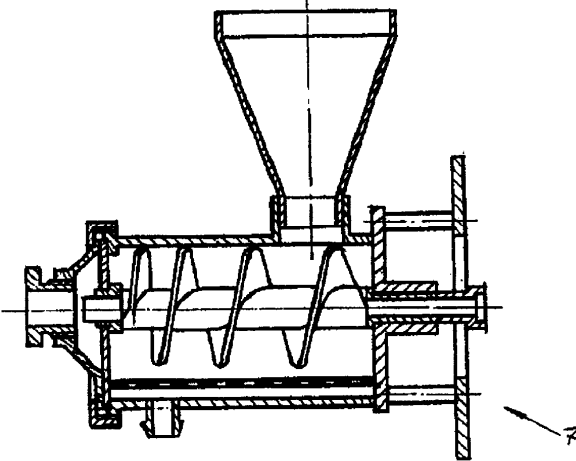


Fig. 7

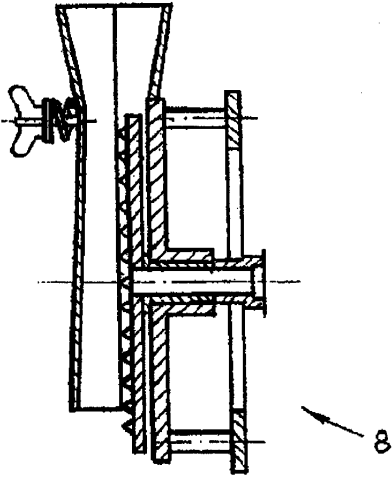


Fig. 8

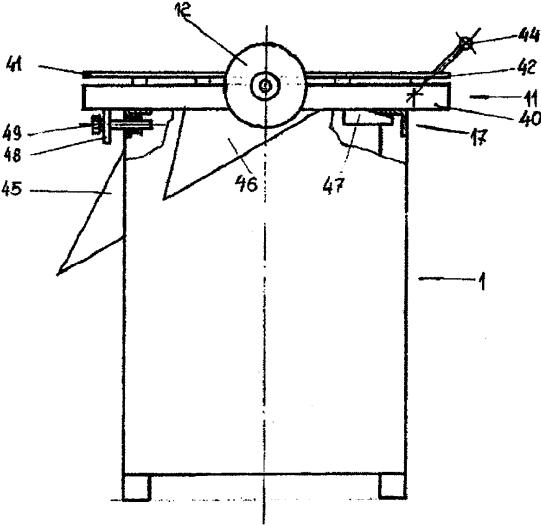


Fig. 9

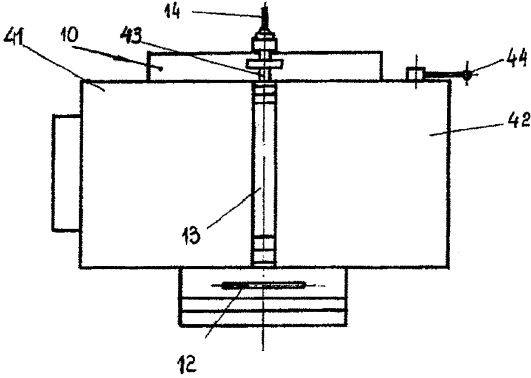


Fig. 10