

93-0021

Rezumat:

Invenția se referă la domeniul de termotehnică și poate fi folosită în sistemele de încălzire a clădirilor, mijloacelor de transport, încălzire apei pentru necesități de producere și de traj, încălzirea lichidelor vâscoase de tipul petrolului, nemijlocit în țevi pentru ameliorarea calităților lui reologice, uscarea produselor agricole. Scopul tehnic al invenției constituie asigurarea încălzirii avantajoase a lichidelor fără folosirea combustibilului tradițional, care corespunde condițiilor tehnicii securității. Termogeneratorul care conține corpul cilindric 2 este utilat cu un accelerator al mișcării lichidului ciclon 1, secția transversală a căruia este legată cu partea cilindrică a corpului. În baza părții cilindrice opuse ciclonului este montată instalația de frânare 3. În spatele instalației de frânare este instalat un fund 6 cu gaură de evacuare 7, care comunică cu țeava de descărcare 8 legată cu ciclonul prin intermediul conductei de purjare 9, totodată legătura este efectuată pe secțiunea transversală a ciclonului opus părții cilindrice a corpului și coaxial cu acesta din urmă. În instalația pentru încălzirea lichidului, care conține un termogenerator, o pompă, țevi de alimentare și de înapoiere, acceleratorul mișcării lichidului ciclon 1 este unit cu o pompă prin intermediul ștețerului de injectare 12, unit cu partea laterală a ciclonului 1.

Revendicări: 9

Figuri: 3

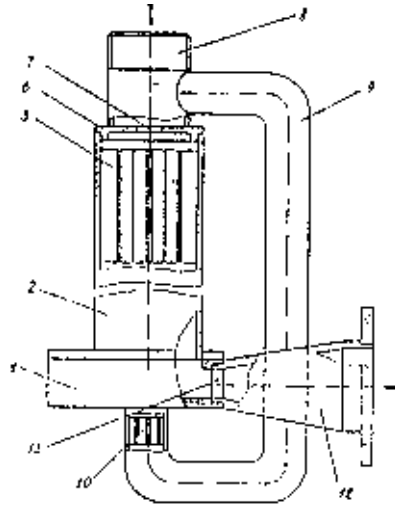


Fig.1