

93-0034

Rezumat:

Invenția se referă la instalațiile combinate de filtrare în condiții casnice cu o productivitate scăzută. Aceste instalații sunt destinate epurării și sterilizării apei potabile din punctele centrale și locale de aprovizionare cu apă.

Instalația de filtrare conține corpul 1 cu ansamblul 2 de intrare apei unit prin furtunul 3 cu robinetul, ansamblul 4 de evacuare a apei purificate și filtre montate din cărbune activat 5, polistiren spongios 6, cationită 7, anionită 8, unde în fiecare din ultimele două filtre sunt montați electrozii 9, ce creează pentru fiecare caz în parte cuplu galvanic: grafit-argint, sau grafit-cupru, sau cupru-cupru, sau titan-cupru, sau titan-argint. În filtrul de cationită și cel de anionită sunt executate orificări cu filet, unde se înșurubează amortizoarele 10 cu electrozii 9, de care sunt fixate conductoare care trec prin corpul amortizatorului în afară din filtru. Conductoarele sunt cuplate cu comutatorul 11.

La filtrarea apei prin sistemul propus se obține apă purificată, care se sterilizează și căreia i se atribuie proprietăți curativoprofilactice.

Revendicări: 1

Figuri: 1

Tabele: 3

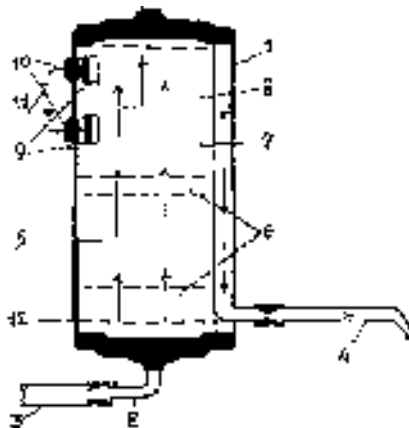


Fig. 1