

93-0036

Rezumat:

Invenția se referă la domeniul tehnicii medicale, și anume la dispozitivele pentru purificarea sângelui, plasmei, limfei și altor biologice de substanțele dăunătoare pentru activitatea vitală a organismului și poate fi utilizată, în particular, la sistemele extracorporale de șuntare a sângelui.

Sarcina constă în crearea tubului perfuzant de o siguranță înaltă care asigură o eficacitate înaltă și protecția hemoperfuziei.

Tubul perfuzant este compus dintr-un corp cilindric (1), în interiorul căruia, paralel axei sale, este amplasată o tijă cilindrică (2) a sorbentului de carbon, fixat în subansambluri. Fiecare subansamblu de fixare prezintă un inel elastic (3), suprafața interioară a căruia este prinsă ermetic o diafragmă elastică (4), fixată cu celălalt colț de suprafața exterioară a bușei (5), ce are o suprafață interioară conică. Inelele elastic (3) sunt amplasate lângă circumferința interioară a capetelor corpului (1), de exemplu, în canale de formă inelară. Pe capetele bușelor (5) din partea diafragmelor (4) sunt fixate filtrele (6) în formă de plăci rotunde cu fante paralele, lățimea cărora pe o parte a plăcilor este de 0,13-0,17 mm, distanța dintre ele este de 1,7-7,3 mm, iar de la grosimea plăcii, egală cu 0,2 din cea generală, fantele se largesc cu 4 grade. În ambele capete corpul (1) este închis cu capetele 7 și 9 cu ștuțurile 8 și 10 respectiv.

Revendicări: 3.

Figuri: 2.

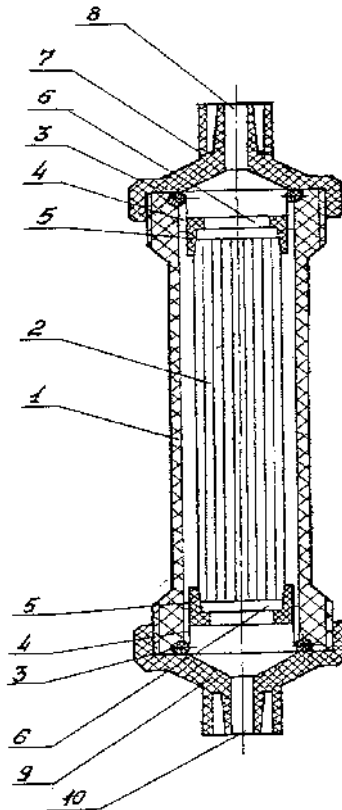


Fig. 1