

Fig. 1

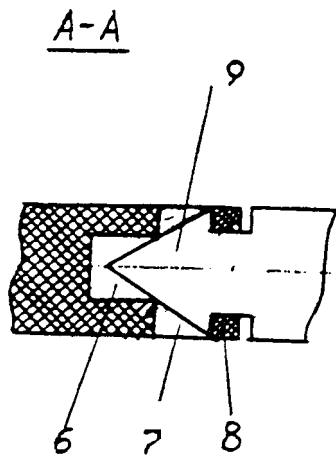


Fig. 2

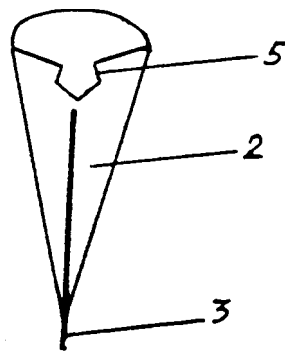


Fig. 3

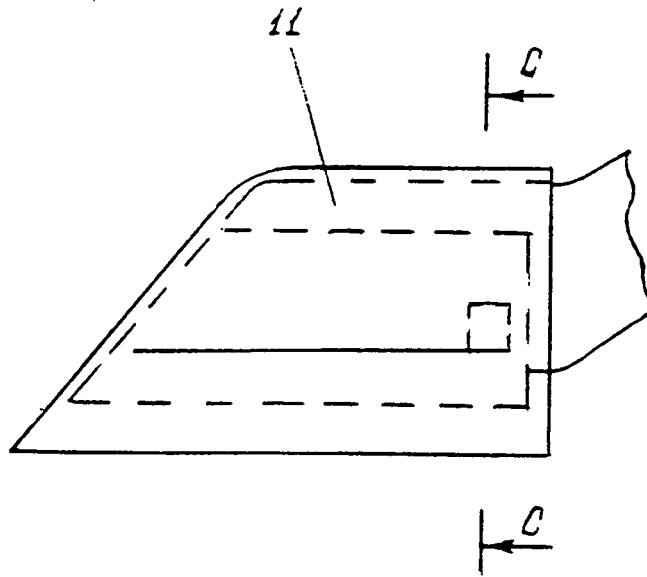


Fig. 4

C-C

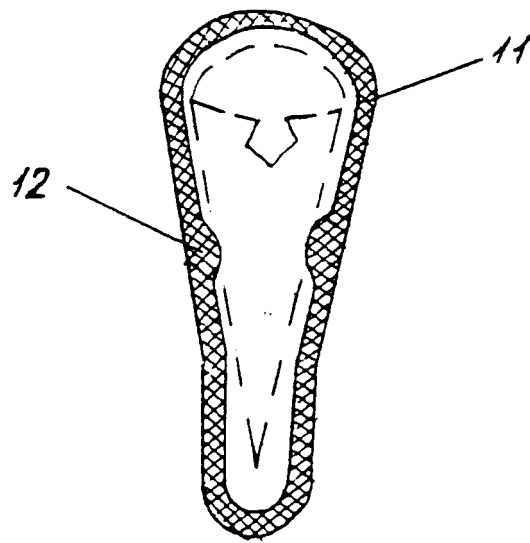


Fig. 5