

94-0127

Rezumat:

Invenția se referă la medicină, în special la instrumentele medicale de tăiere, de exemplu, la bisturie. Problema tehnică este confecționarea unui bisturiu chirurgical steril de unică folosință cu lamă de tăiere demontabilă.

Bisturiul chirurgical conține un dispozitiv de fixare (1) și o lamă demontabilă, executată în formă de corp (2) cu un element de tăiere (3), instalat în el, și o canelură longitudinală, care se intersectează cu un orificiu transversal formând reborduri, iar dispozitivul de fixare (1) este utilat cu un fixator al lamei demontabile cu posibilitatea de interacțiune cu rebordurile.

Revendicări: 5

Figuri: 5

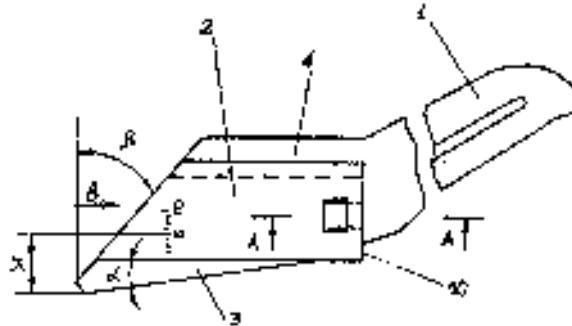


Fig.1