

94-0178

Rezumat:

Invenția se referă la tehnica medicală, și anume la ortopedie, și dă posibilitatea înlăturării senzațiilor dureroase în regiunea legăturilor nervoase ale umărului.

Cârja constă dintr-un suport pentru subsuoară 1, un suport 2, o manetă 3, scoabe 4 și 5, un capăt din cauciuc 6. La o distanță de 50-150 mm de la axa suportului 2 este instalată maneta 3 prin intermediul scoabelor 4 și 5.

Maneta este amplasată în punctul poziției firește a mâinii, ceea ce dă posibilitatea repartizării unei părți considerabile a sarcinii în mână și uniform în umăr.

Maneta poate fi instalată pe suportul cârjei cu posibilitatea rotirii, deplasării pe axa lui și fixării în poziția dată. Cârja poate fi dotată cu o bară telescopic unită cu suportul din partea capătului din cauciuc, cu posibilitatea deplasării pe axa suportului și fixării în poziția convenită.

În afară de aceasta, suportul pentru subsuoară poate fi instalat pe bara telescopic unită cu suportul cu posibilitatea rotirii, deplasării pe axa lui și fixării în poziția dată.

Pe suportul cârjei poate fi montat telescopic un cilindru cu posibilitatea rotirii, deplasării și fixării pe suport, maneta în cazul dat fiind instalată pe cilindru.

Sunt posibile și alte combinații și modele ale cârjei și manetei. Sunt prezentate câteva modele ale manetei în diferite poziții față de planul pe care se află axa suportului și suportul pentru subsuoară. Pe cârjă poate fi folosit un braț cu mâner prelungit.

Cârja propusă dă posibilitate posesorului să repartizeze de sine stătător presiunea în diferite puncte de sprijin, acestea fiind maneta și suportul pentru subsuoară.

Revendicări: 18

Figuri:13

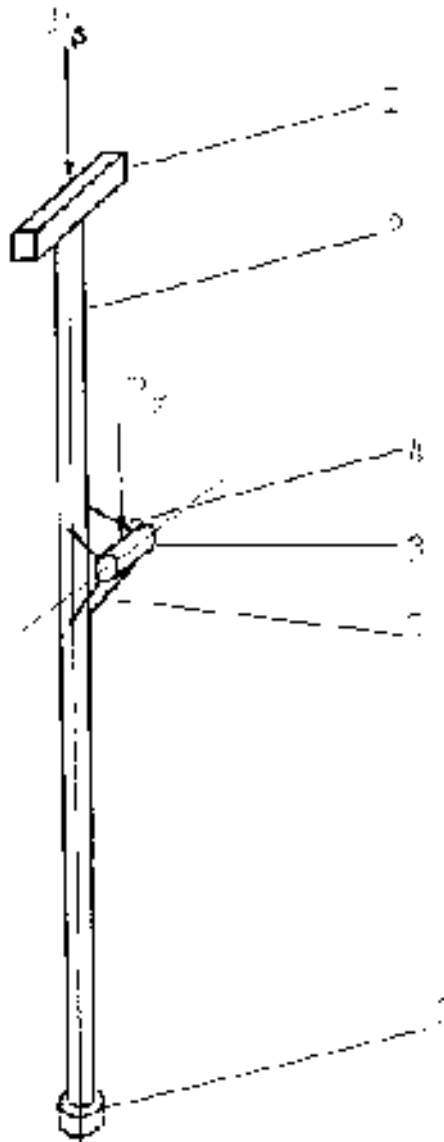


Fig.12