

94-0361

Rezumat:

Invenția se referă la domeniul industriei sticlei și este destinată pentru perfecționarea proprietăților de exploatare a produselor din sticlă (rigiditate, termostabilitate, duritate).

Dispozitivul include un electromagnet cu miez magnetic (1), vârfuri (4) și un redresor stabilizat (3).

Vârfurile dispozitivului sunt demontabile, ceea ce dă posibilitatea tratamentului cu un singur electromagnet al articolelor din sticlă de formă diferită. Aria vârfurilor constituie 0,1-1,2 din aria secțiunii articolului, înălțimea vârfurilor fiind egală cu 1,0-1,1 din înălțimea articolului dat. Spațiul interpolar este egal cu 0,1-1,2 din diametrul articolului. Pentru prelungirea duratei de exploatare a electromagnetului el se acoperă cu izolație termică (6).

Revendicări: 2.

Figuri: 2.

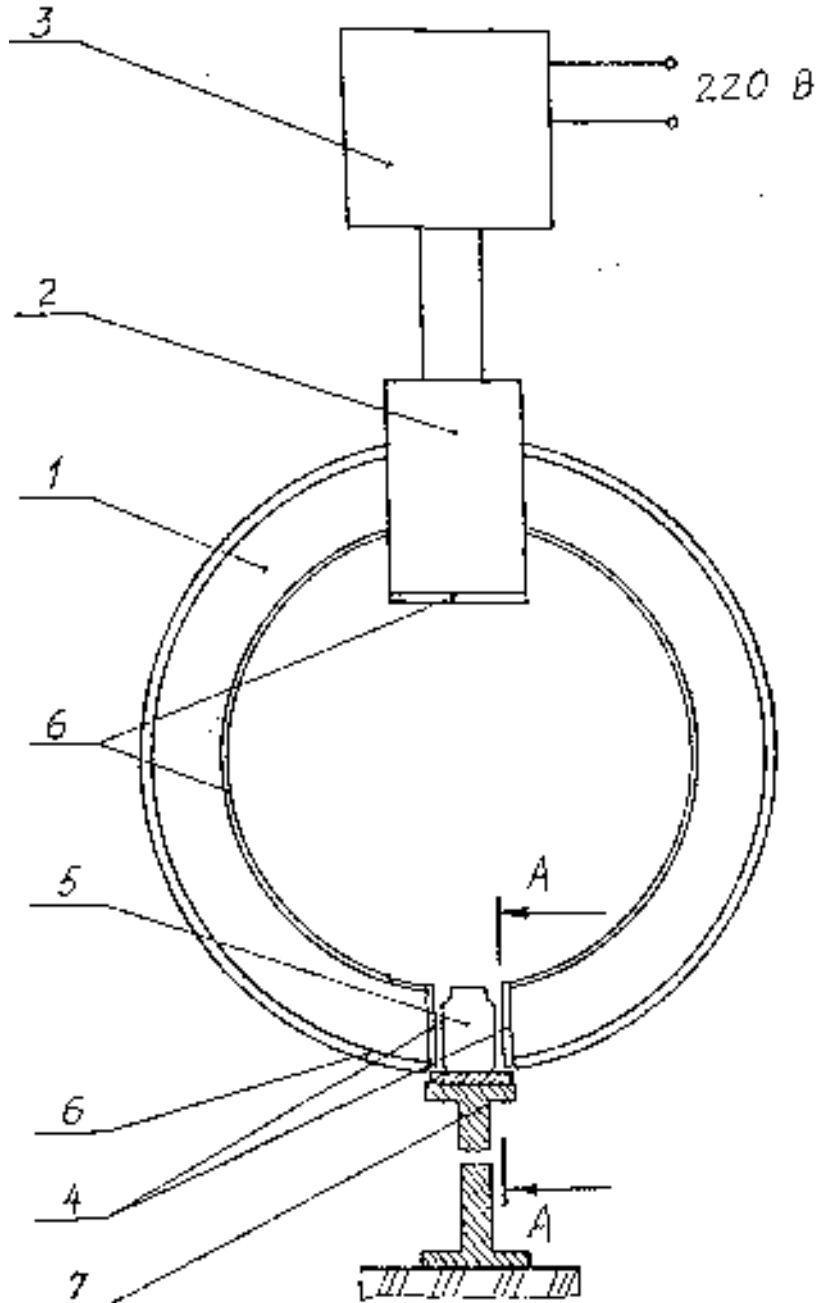


Fig.1