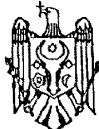




MD 1098 G2

REPUBLICA MOLDOVA



(19) Agenția de Stat pentru Protecția Proprietății Industriale

(11) 1098 (13) G2 (51) Int. Cl.<sup>7</sup>: B 62 D 55/24

(12) BREVET DE INVENȚIE

<p>(21) Nr. depozit: 95-0006 (22) Data depozit: 1994.06.30</p>	<p>(43) Data publicării hotărârii de acordare a brevetului pe răspunderea solicitantului: 1998.11.30, BOPI nr. 11/98</p>
<p>(71) Solicitant: Uzina de Tractoare din Chișinău, MD (72) Inventatori: Beganschii Stanislav, MD; Utchin Vladimir, MD; Caluțchii Alexandru, MD; Lavrentiev Nicolae, MD; Lenschii Dumitru, MD; Pavlenco Vitalie, MD; Utchin Victor, MD; Urasov Iurie, MD; Caluțchii Serghei, MD (73) Titular: Uzina de Tractoare din Chișinău, MD</p>	

(54) Mijloc de transport  
(57) Rezumat:

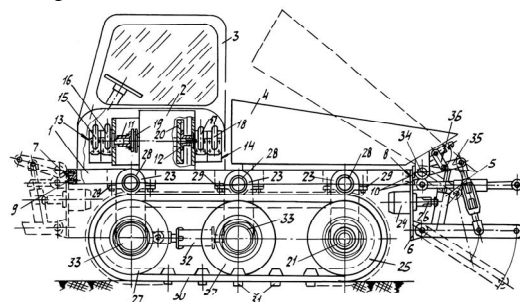
1  
Invenția se referă la construcția de tractoare și de mașini agricole, și anume la mijloacele de transport utilizate în agricultură.

Mijlocul de transport conține un șasiu 1 pe care sunt instalate un motor 2, o cabină 3 cu loc de muncă al conducătorului, o transmisie cu mecanisme de direcție cu frâne, cu arbori de ieșire, pe care sunt instalate rulouri pneumatice 25 și un arbore de priză de putere 26, un sistem suspendat 5 pentru agregarea cu unelte de lucrare a solului și cu alte unelte agricole, un sistem de rulare, care include rulouri pneumatice 25 și 27 cuprinse de o bandă de șenilă 30. Noutatea mijlocului de transport constă în faptul că motorul 2 este unit cu două hidropompe bisectionate cu roți dințate 13 și 14 de volume de lucru diferite, unite hidraulic printr-un dispozitiv de comutare cu două hidromotoare 21 și 22 nereglabile, pe arborii de ieșire ai cărora sunt amplasate rulourile pneumatice conducătoare 25 și

2  
27, și cu hidromotorul 24 al mecanismului de acționare a arborelui de priză de putere.

Rezultatul tehnic al invenției constă în extinderea domeniului de reglare a vitezelor.

Revendicări: 2  
Figuri: 3



MD 1098 G2

## MD 1098 G2

3

### Descriere:

Invenția se referă la construcția de tractoare și de mașini agricole, și anume la mijloacele de transport utilizate în agricultură.

5 Este cunoscut mijlocul de transport ce conține, instalate pe un cadru de reazem, un motor, un loc de muncă pentru operator, o transmisie cu mecanisme de rotație, frâne și arbori de ieșire, care au instalate pe ei rulouri pneumatice conducătoare [1].

Dezavantajele principale ale cunoscutului mijloc de transport - căruciorul autotractat CA-350 sunt:

10 a) complexitatea relativă a construcției, condiționată de prezența în mașină a două cutii de schimbare a transmisiilor, instalate pe din părți, a transmisiilor deschise prin lanț ale rulourilor pneumatice conducătoare și mecanismelor de reglare ale lor, a unei transmisii cu curele având funcția de ambreiaj, precum și a organelor de dirijare prin intermediul nodurilor menționate mai sus;

15 b) calitățile de exploatare reduse, condiționate de lipsa unei cabine, a unui sistem suspendat pentru agregarea cu mașini și unelte, unui arbore de priză de putere, a unei platforme basculante pentru încărcături (platforma pe care o are mașina poate fi descărcată numai în mod manual), a unui propulsor cu șenile și a posibilității de a schimba ecartamentul.

20 Este cunoscut mijlocul de transport, care conține, instalate pe un reazem, un motor, o cabină cu locul de muncă al conducătorului mijlocului de transport, transmisie cu mecanisme de rotație, frâne și arbori de ieșire, care au instalate pe ei rulouri pneumatice și un arbore de priză de putere, un sistem suspendat pentru agregarea cu unelte de prelucrare a solului și cu alte unelte agricole, un sistem de deplasare, ce include rulouri pneumatice, antrenate de o bandă de șenile din material plastic.

Dezavantajele principale ale celei mai apropiate soluții tehnice sunt:

25 a) complexitatea relativă a construcției, condiționată de prezența în mijlocul de transport a unei transmisii ce conține un ambreiaj, o cutie de viteze cu roți dințate, un arbore cardanic, puntea din spate diferențială, cu mecanism de întoarcere și frâne, angrenajele conice ce au instalate pe arborii lor de ieșire rulouri pneumatice duble;

30 b) calitățile de exploatare insuficiente, cauzate de lipsa în mașină a unei platforme basculante pentru încărcături, a unui sistem suspendat și a unui arbore de priză de putere, din față sau mutabile, și a posibilității de a schimba ecartamentul și vitezele mișcării în procesul exploatarei. În ultimă instanță, toate acestea influențează negativ productivitatea mijlocului de transport, limitează sfera de aplicare și reduc fiabilitatea lui.

35 Problema pe care o rezolvă invenția este înlăturarea dezavantajelor, ce sunt proprii celei mai apropiate soluții, și anume: simplificarea construcției, lărgirea domeniului reglării vitezelor și posibilităților funcționale și sporirea calităților de exploatare ale mijlocului de transport. Rezultatul tehnic al invenției constă în extinderea domeniului de reglare a vitezelor.

40 Problema se soluționează prin aceea că în mijlocul de transport propus, care conține, instalate pe un șasiu, motorul, cabina cu locul de muncă al conducătorului, transmisia cu mecanisme de direcție, frâne cu arbori de ieșire, care au instalate pe ei rulourile pneumatice și arborele de priză de putere, sistemul suspendat pentru agregarea cu unelte de prelucrare a solului și cu alte unelte agricole, sistemul de rulare, ce include rulouri pneumatice, antrenate de o bandă de șenile din material plastic, spre deosebire de cea mai apropiată soluție, motorul este unit cu două hidropompe cu roți dințate cu două secții, ce au volume de lucru diferite, unite hidraulic printr-un dispozitiv de comutare a lor (a pompelor) cu două hidromotoare nereglabile, instalate pe șasiu, pe arborii de ieșire ai cărora sunt amplasate rulourile pneumatice conducătoare, și cu un hidromotor al mecanismului arborelui de priză de putere. Una dintre hidropompele cu roți dințate cu două secții este unită, prin intermediul unui cuplaj cu dinți sau al unui cuplaj flexibil, cu vârful arborelui cotit al motorului mijlocului de transport, iar cea de-a doua este unită, în mod analogic, cu volantul motorului menționat mai sus. Hidropompele cu roți dințate cu două secții și hidropompele mecanismului rulourilor pneumatice conducătoare și ale mecanismului arborelui de priză de putere sunt unite între ele printr-un cuplaj hidraulic cu dispozitiv de cuplare, care constă din 4 distribuitoare electrohidraulice cu trei poziții și patru căi și cu reglarea timpului de lucru, din 2 comutatoare bipoziționale cu patru căi și un divizor de debit, unite între ele cu magistrale hidraulice, cu secțiile hidropompelor și hidromotoarelor, totodată, magistralele de presiune ale primelor două secții ale hidromotoarelor sunt unite cu magistralele de presiune ale primelor două distribuitoare electrohidraulice cu trei poziții și patru căi, magistrala de presiune a celei de-a treia secții a hidropompelor este unită, prin primul comutator bipozițional cu patru căi, cu magistrala de presiune

## MD 1098 G2

4

a hidromotorului mecanismului arborelui de priză de putere, magistrala de scurgere a căruia este unită cu magistrala de presiune a celui de-al treilea distribuitor electrohidraulic cu trei poziții și patru căi. Magistrala de presiune a celei de-a patra secții a hidromotoarelor este unită, prin cel de-al doilea comutator bipozițional cu patru căi, cu magistrala de intrare a divizorului de debit, 5 magistralele de ieșire ale căruia sunt unite: una - cu magistrala de presiune a hidromotorului mecanismului arborelui de priză de putere, iar cea de-a doua, prin cel de-al doilea comutator bipozițional cu patru căi, cu magistrala de presiune a celui de-al patrulea distribuitor electrohidraulic cu trei poziții și patru căi. Totodată, magistralele de ieșire ale tuturor celor patru 10 distribuitoare electrohidraulice cu trei poziții și patru căi, menționate mai sus, sunt unite cu hidromotoarele mecanismului rulourilor pneumatice conducătoare, iar magistralele de scurgere - cu rezervorul pentru lichidul de lucru. Pentru a asigura realizarea cuplării hidraulice cu dispozitivul de comutare a funcțiilor mecanismului de întoarcere, magistralele de presiune ale hidromotoarelor mecanismului rulourilor pneumatice conducătoare sunt dotate cu două strangulatoare reglabile, 15 legate cu organele de dirijare a virajului mijlocului de transport.

Pentru asigurarea posibilității strămutării, sistemul suspendabil al mijlocului de transport este montat pe o tablă aparte, fixată pe grinda din față sau pe cea din spate ale șasiului, ultimele fiind dotate cu locuri de fixare a tablei. Mijlocul de transport este dotat cu frane mecanice (de disc cu saboți sau cu bandă), instalate pe roțile-rulouri pneumatice din față neconducătoare și cu o platformă basculantă pentru încărcături, a cărei basculare are loc cu ajutorul sistemului suspendabil 20 al mașinii, în care scop osia de basculare a platformei pentru încărcături este unită cu osia de întoarcere a parghiilor de ridicare ale sistemului suspendabil, cu care, în caz de necesitate a basculării, platforma se unește prin intermediul unei scoabe sau al unei tije.

Rulourile pneumatice, atât cele de acționare (conducătoare), cât și cele neconducătoare, sunt instalate pe șasiu cu posibilitatea deplasării lor față de osia situată de-a lungul mijlocului de 25 transport în direcție perpendiculară în raport cu ultima. În acest fel se asigură posibilitatea schimbării unui asemenea important parametru, ce ține de exploatare, cum este ecartamentul mașinii.

Semnele distinctive sus-numite permit:

a) să fie simplificată construcția mașinii. Practic, întreaga transmisie a mijlocului de transport și 30 comanda lui constau din noduri hidraulice de același tip, produse în serie de întreprinderile specializate de construcție a mașinilor. Acestea sunt pompele, hidromotoarele, distribuitoarele, detaliile fluxului și strangulatoarele ce pot fi manipulate. În mașina propusă nu există astfel de noduri complicate și specifice ca ambreiajul, cutia de viteze, arborele cardanic, diferențialul, mecanismele de întoarcere și organele de dirijare a nodurilor enumerate mai sus. Practic, 35 întreaga transmisie a mașinii poate fi montată din noduri, care sunt produse în serie de întreprinderile specializate și care pot fi procurate de la acestea;

b) să fie lărgite posibilitățile funcționale ale mașinii. Mașina poate fi folosită ca mijloc de tracțiune cu unelte agricole, suspendate atât în față, cât și în spate. Totodată, și din spate, și din față, 40 transmisia mașinii și uneltelor poate fi asigurată de la arborele de priză de putere. Datorită prezenței platformei pentru încărcături, mașina poate fi folosită la transportarea diferitelor încărcături, asigurând mecanizarea proceselor de descărcare. Posibilitatea de a schimba ecartamentul mijlocului de transport permite ca el să fie folosit la cultivarea celor mai diferite culturi agricole cu distanță diferită între rândurile în care cresc ele;

c) să fie ridicat nivelul calității de exploatare a mașinii. Mașina asigură mișcarea cu aceleași viteze atât la mersul înainte cât și la mersul înapoi și mișcarea, practic, cu orice rază fixată a rotirii, 45 realizând capacitățile motorului prin propulsoarele ambelor borduri ale mijlocului de transport. Cuplarea pe rând, aparte sau împreună, în diferite combinații pentru transmisia rulourilor pneumatice conducătoare ale secțiilor hidropompelor bisectionate cu roți dințate permite de a extinde domeniul de reglare a vitezelor mișcării mijlocului de transport.

Invenția se explică prin desenele din figuri, care reprezintă:

- fig. 1, vedere generală a mijlocului de transport propus, vedere laterală;
- fig. 2, mijlocul de transport propus, vedere din față;
- fig. 3, schema hidraulică a mijlocului de transport propus.

Mijlocul de transport conține șasiul 1, pe care sunt instalate motorul 2, cabina 3 cu locul de 55 muncă al conducătorului, platforma basculantă pentru încărcături 4, sistemul hidraulic suspendabil 5, montat pe o tablă 6 aparte, care poate fi fixată pe grinda din față 7, sau pe cea din spate 8 a șasiului 1, pentru care fapt ultimele sunt dotate cu locuri de fixare 9 și 10 (de exemplu, cu găuri filetate) ale tablei 6 menționate mai sus. Motorul 2 este unit prin intermediul cuplajelor cu dinți 11

## MD 1098 G2

5

și 12 cu două hidropompe cu roți dințate cu două secții 13 și 14, ce constau din secțiile 15, 16, 17 și 18 cu diferite volume de lucru, totodată, hidropompa 13 este unită cu vârful 19 al arborelui cotit al motorului 2, iar hidropompa 14 - cu volantul 20 al motorului 2, menționat mai sus. Hidropompele 13 și 14 sunt unite hidraulic, prin dispozitivul de comutare, cu două hidromotoare nereglabile 21 și 22, instalate pe levierele în formă de L răsturnat din spate 23, și cu hidromotorul 24 al mecanismului arborelui de priză de putere, montat pe tabla 6. Pe arborii de ieșire ai hidromotoarelor 21 și 22 sunt plasate rulourile pneumatice conducătoare 25, în această calitate pot fi folosite roți pneumatice de la automobile sau de la tractoarele cu roți, iar pe arborele de ieșire al motorului 24 este instalată coada 26 pentru unirea cu mașini agricole și cu alte mașini, ce are nevoie de transmisiune de la arborele de priză de putere al mijlocului de transport. Levierele în L răsturnat 23, pe care sunt plasate, de asemenea, roțile neconducătoare - rulouri pneumatice 27, sunt dotate cu piese în formă de țevi orizontale 28, fixate pe șasiul 1 prin intermediul legăturii de manșon 29. Piesele în formă de țevi orizontale 29 ale levierelor 23, pe care sunt plasate roțile conducătoare (de transmisie) 25 și rulourile pneumatice neconducătoare 27, sunt instalate pe șasiu cu posibilitatea de a se deplasa în raport cu osia situată de-a lungul mijlocului de transport, în direcție perpendiculară ultimei, după cum este demonstrat în fig. 2 printr-o linie punctată. În felul acesta este asigurată posibilitatea de a schimba ecartamentul mijlocului de transport în limitele necesare pentru condițiile de exploatare.

Rulourile pneumatice conducătoare (de transmisie) 25 și cele neconducătoare 27 sunt antrenate de o bandă de șenile 30, confecționată din material elastic, de exemplu, din țesătură de cauciuc și cablu, și dotată pe suprafața ei exterioară cu agățătoare de sol 3. Pentru a întinde banda de șenile 30, mijlocul de transport este dotat cu un dispozitiv de întindere 32, care poate fi confecționat în formă de șurub sau poate fi pneumatic.

Mijlocul de transport este dotat cu frâne mecanice 33 (cu saboți sau cu disc), instalate pe rulourile pneumatice din față 27.

Bascularea platformei pentru încărcături 4, cu care este dotat mijlocul de transport, se face cu ajutorul sistemului hidraulic suspendabil 5, pentru care fapt osia 34 de basculare a platformei 4 este combinată cu osia de rotire a levierelor de ridicare 35 ale sistemului suspendat, iar platforma 4 este dotată cu scoaba 36 prin intermediul căreia se unește (în caz de necesitate de a bascula încărcătura în timpul descărcării ei din mijlocul de transport cu care a fost adusă la destinație) cu parghiile de ridicare 35 ale sistemului suspendabil 5.

Cuplajul hidraulic cu dispozitivul de comutare (dirijare) între două hidropompe cu roți dințate cu două secții 13 și 14 având secțiile 15, 16, 17 și 18 și hidromotoarele 21 și 22 din mijlocul de transport propus constă din 4 distribuitoare electrohidraulice cu trei poziții și patru căi 36, 37, 38 și 39 și cu reglare a timpului de lucru, două comutatoare cu două poziții și patru căi 40 și 41 și un divizor de flux 42, unite cu magistralele hidraulice dintre ele cu secțiile 15, 16, 17 și 18 ale hidropompelor 13 și 14 și cu hidromotoarele 21 și 22. Totodată, magistralele de tensiune 43 și 44 ale secțiilor 15 și 16 ale hidropompelor sunt unite cu magistralele de presiune a două distribuitoare electrohidraulice cu trei poziții și patru căi 36 și 37, magistrala de presiune 45 a secției 18 a hidropompelor este unită, prin comutatorul bipozițional cu patru căi 41, cu magistrala de presiune a hidromotorului 24 al mecanismului arborelui de priză de putere, magistrala de scurgere 46 a căruia este unită cu magistrala de presiune 47 a distribuitorului electrohidraulic cu trei poziții și patru căi 39. Magistrala de presiune 48 a secției 17 a hidropompelor, prin comutatorul bipozițional cu patru căi 40, este unită cu magistrala cu intrare a divizorului de flux 42. Magistralele de ieșire 49 și 50 ale divizorului de flux 42 sunt unite: magistrala 49 - cu magistrala de presiune 51 a hidromotorului 24 al mecanismului arborelui de priză de putere, iar magistrala 50 este unită, prin comutatorul bipozițional cu patru căi 40, cu magistrala de presiune 52 a distribuitorului electrohidraulic cu trei poziții și patru căi 38. Magistralele de ieșire 53, 54, 55 și 56 ale tuturor celor 4 distribuitoare electrohidraulice cu trei poziții și patru căi menționate mai sus 36, 37, 38 și 39 sunt unite cu hidromotoarele 21 și 22 ale mecanismului rulourilor pneumatice conducătoare 25, iar magistralele lor de scurgere 57, 58, 59 și 60 sunt unite cu rezervorul 61 pentru lichidul de lucru.

Pentru a asigura prin transmisia hidraulică cu dispozitiv de comutare funcțiile mecanismelor de întoarcere a mijlocului de transport, magistralele de presiune 62 și 63 ale hidromotoarelor 21 și 22 ale mecanismului roților conducătoare - rulouri pneumatice 25 - sunt dotate cu două strangulatoare reglabile 64 și 65, legate cu organismele de dirijare a întoarcerii (manevrării) mijlocului de transport. Toate secțiile hidropompelor sunt unite cu rezervorul 61 prin supape de siguranță.

Mijlocul de transport funcționează în felul următor. Motorul 2, prin cuplajele cu dinți 11 și 12, învârte roțile dințate ale secțiilor 15, 16, 17 și 18 ale hidropompelor cu roți dințate 13 și 14, ca

## MD 1098 G2

6

rezultat lichidul de lucru de la secțiile menționate mai sus se avansează în magistralele de presiune 43, 44, 45 și 46. Din magistralele de presiune 43 și 44 lichidul de lucru nimereste în distribuitoarele electrohidraulice cu trei poziții și patru căi 36 și 37 și, dacă acestea sunt incluse, prin magistralele de ieșire 53 și 54 el nimereste în hidromotoarele 21 și 22 ale rulourilor pneumatice conducătoare

5

25, asigurând acționarea celor din urmă.  
Din magistrala de presiune 45, prin comutatorul bipozițional cu patru căi inclus 41, lichidul de lucru este avansat spre hidromotorul 24 al mecanismului arborelui de priză de putere, asigurând funcționarea lui, și mai departe, prin magistralele 46 și 47, distribuitorul electrohidraulic cu trei poziții și patru căi inclus 56 - spre hidromotoarele 21 și 22 ale rulourilor pneumatice conducătoare

10

25.  
Din magistrala de presiune 48 lichidul de lucru este avansat, prin comutatorul bipozițional cu patru căi inclus 40, divizorul de flux 42, prin magistralele 49 și 51, spre hidromotorul 24 al mecanismului arborelui de priză de putere, iar prin magistralele 50 și 52 - spre comutatorul electrohidraulic cu trei poziții și patru căi inclus 38 și de la el, prin magistrala 55, spre hidromotoarele 21 și 22 ale rulourilor pneumatice conducătoare 25.

15

Pentru a începe mersul mijlocului de transport înainte sau înapoi, unul dintre cele 4 distribuitoare electrohidraulice cu trei poziții și patru căi 36, 37, 38 și 39 este scos din poziția neutră și pus în una dintre cele două poziții de lucru, care asigură mersul înainte sau înapoi al mașinii. Fiecare distribuitor are 3 poziții ale organismului - sertarului său de lucru, de aceea se numește cu trei poziții. Poziția 1 este cea neutră, când lichidul de lucru de la hidropompa, cu care este legat distribuitorul, se îndreaptă spre scurgere, evitând hidromotorul. A 2-a poziție este cea de lucru, care asigură avansarea lichidului de lucru în hidromotor și, în felul acesta, rotirea lui și mersul înainte al mijlocului de transport. A 3-a poziție este de lucru, reversivă, care asigură avansarea lichidului de lucru în hidromotor și, în felul acesta, rotirea lui și mersul înapoi al mașinii. Incluziunea pe rând a unuia dintre cele 4 distribuitoare 36, 37, 38 și 39, în legătură cu faptul că fiecare dintre ele este unit cu secția sa 15, 16, 17 și 18 ale hidropompelor 13 și 14, care au volume de lucru diferite, asigură mersul mijlocului de transport cu primele 4 viteze de lucru. Incluziunea concomitentă a două, trei sau a tuturor celor patru distribuitoare în diferite îmbinări (de exemplu, 1 și 2, 1 și 3, 1 și 4, 2 și 3, 2 și 4, 1, 1 și 3, 1, 2 și 4 etc.) asigură mersul mijlocului de transport înainte și înapoi cu încă 10 viteze de mișcare. Când este necesar de a schimba direcția mișcării mijlocului de transport, se acționează prin intermediul organismelor de dirijare asupra stranguloarelor 64 și 65, micșorând secțiunea de trecere a unuia dintre ele și măriră proporțional secțiunea celuilalt. Prin aceasta se obține micșorarea vitezei de rotație a unuia dintre hidromotoarele 21 și 22 și măriră proporțională a vitezei de rotație a celuilalt. Schimbarea vitezei de rotație a hidromotoarelor 21 și 22 cauzează schimbarea vitezei de mișcare a șenilelor 30 ale bordurilor și, prin urmare, întoarcerea mijlocului de transport în direcția necesară fără a schimba viteza lui de mișcare. Oprirea mijlocului de transport se efectuează prin intermediul frânelor mecanice 33, instalate pe rulourile pneumatice neconducătoare 27. Pornirea și oprirea hidromotoarelor 24 ale mecanismului arborelui de priză de putere 26 se efectuează prin intermediul comutatorului bipozițional cu patru căi 41, iar schimbarea numărului de rotații ale volantului arborelui de priză de putere 26, de exemplu, de la 540 rot./min la 1000 rot./min, cerute de STAS, se efectuează prin intermediul celui de-al doilea comutator bipozițional cu patru căi 40. Ambele comutatoare 40 și 41 au două poziții, de aceea sunt numite bipoziționale (în I poziție lichidul de lucru este avansat spre hidromotor, iar în cea de-a II-a - hidromotorul se deconectează de la avansarea lichidului de lucru). Viteza de rotație a hidromotorului 24 al mecanismului arborelui de priză de putere egală cu 540 rot./min se asigură prin avansarea lichidului de lucru de la secția 18 prin comutatorul 41, iar viteza de 1000 rot./min se asigură prin avansarea concomitentă a lichidului de lucru spre hidromotorul 24 de la ambele secții 17 și 18.

25

30

35

40

45

50

Dacă este necesar ca mijlocul de transport să funcționeze în agregat cu mașini și unelte agricole, situate în partea din față, tabla 6 cu sistemul hidraulic suspendabil 5 montat pe ea și cu hidromotorul 24 al mecanismului arborelui de priză de putere 26 se scoate de pe grinda din spate 8 a șasiului 1 și se instalează pe grinda din față 7 (cum este arătat prin linie punctată în fig. 1).

55

În cazul necesității de a schimba ecartamentul mijlocului de transport, ultimul se ridică pe cricuri și, slăbind strângerea îmbinărilor de manșoane 29, se mută la mărirea necesară parghiile 23 în L răsturnat cu piesele lor în formă de țevi - în găurile îmbinărilor de manșoane 29, împreună cu rulourile pneumatice conducătoare 25 și cele neconducătoare 27, față de osia situată de-a lungul mijlocului de transport în direcția perpendiculară ultimei (cum este arătat prin linie punctată în fig.

## MD 1098 G2

7

2). Ca rezultat, strângând din nou îmbinările de manșoane 29, obținem o mărime nouă a ecartamentului - cea necesară pentru condițiile exploatării.

5 În cazul în care este necesar de a descărca platforma pentru încărcături 4 pe calea basculării ei în jurul osiei 34, unite cu osia de întoarcere a parghiilor de ridicare 35 ale sistemului hidraulic suspendabil 5, platforma 4 este unită, prin intermediul scoabei 36, cu care este dotată ultima, cu parghiile de ridicare 35. După aceasta, coborând sistemul suspendabil 5 în poziția de jos, după cum este arătat prin linie punctată în fig. 1, basculăm (răsturnăm) platforma, efectuând descărcarea încărcăturii respective.

## MD 1098 G2

8

### (57) Revendicări:

5 1. Mijloc de transport destinat cu preponderență agriculturii, conținând un șasiu pe care sunt instalate un motor, o cabină cu locul de muncă al conducătorului, o transmisie cu mecanisme de direcție, cu frâne, cu arbori de ieșire și arbore de priză de putere, un sistem suspendat, un sistem de rulare ce include rulouri pneumatice cuprinse de o bandă de șenilă, **caracterizat prin aceea că** motorul este unit cu două hidropompe bisectionate cu roți dințate de volume de lucru diferite, unite hidraulic printr-un dispozitiv de comutare cu două hidromotoare nereglabile, pe arborii de ieșire ai cărora sunt amplasate rulourile pneumatice conducătoare și cu un hidromotor al mecanismului de acționare a arborelui de priză de putere.

10 2. Mijloc de transport, conform revendicării 1, **caracterizat prin aceea că** una din hidropompele bisectionate cu roți dințate este unită, prin intermediul unui cuplaj cu dinți, cu vârful arborelui cotit al motorului, iar a doua este unită cu volantul motorului sus-menționat.

15

### (56) Referințe bibliografice:

1. Тележка самоходная ТС-350, Руководство по эксплуатации ТО-00 00 000 РЭ, 1989, Тюменское моторостроительное объединение
2. US 4410219 B

**Șef secție:** COZMA Valeriu

**Examinator:** NEKLIUDOVA Natalia

**Redactor:** CANȚER Svetlana

# MD 1098 G2

9

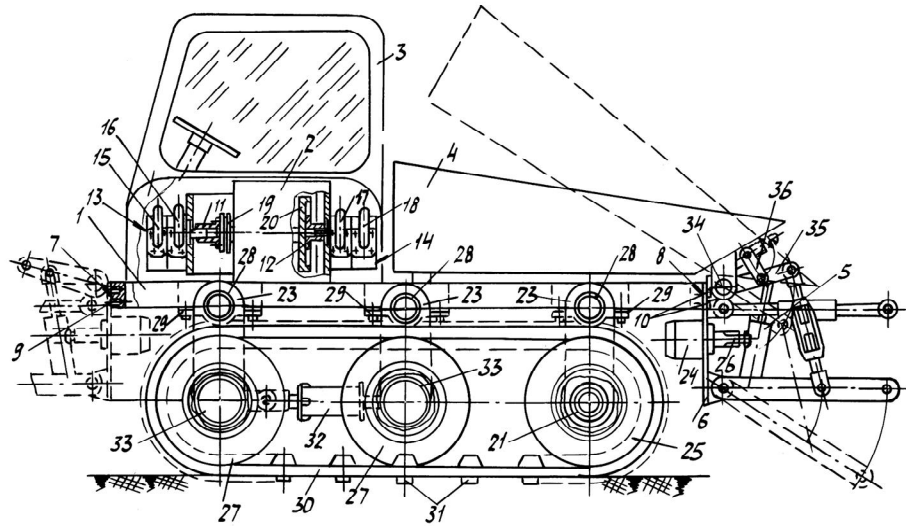


Fig. 1

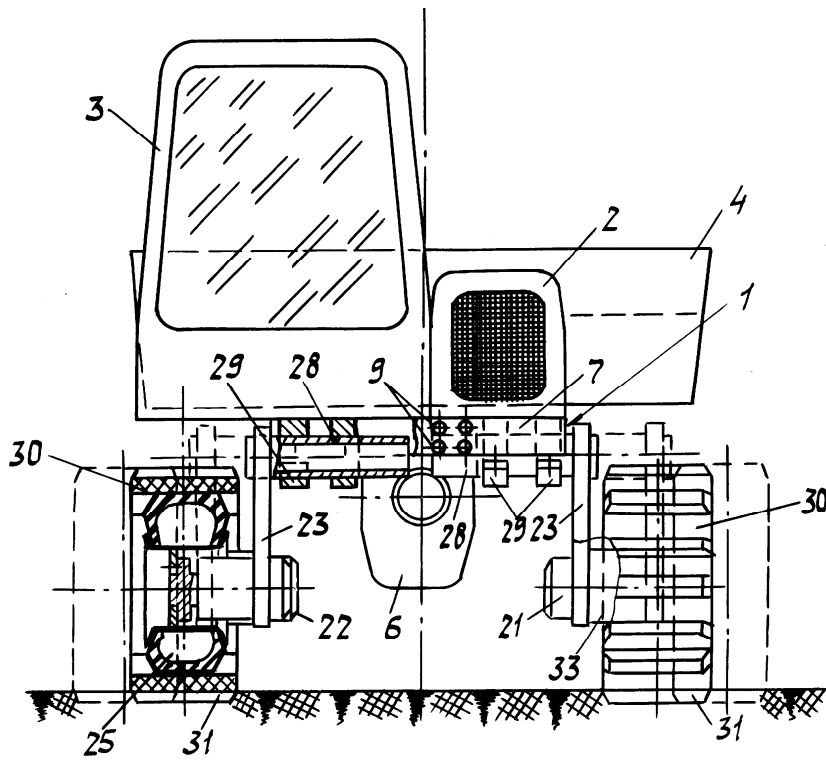


Fig. 2



# MD 1098 G2

10

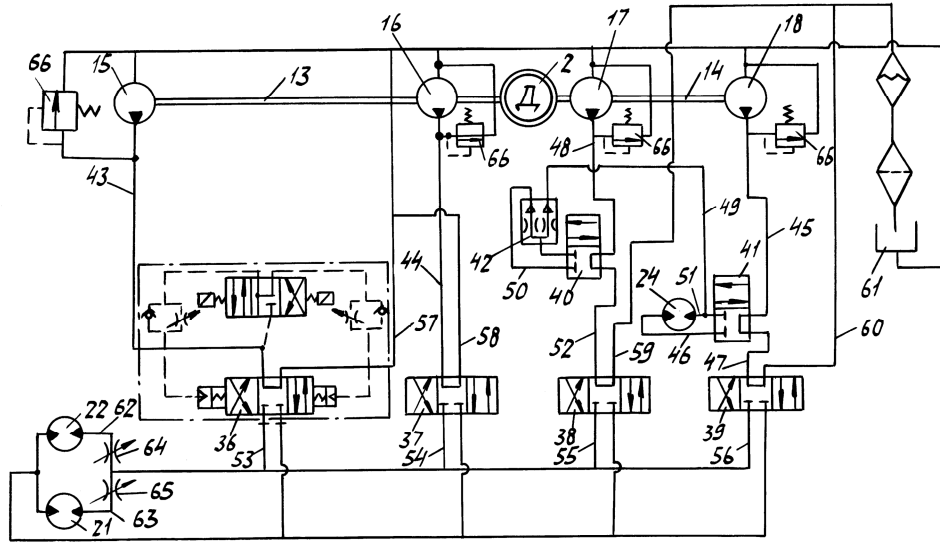


Fig. 3