

95-0261

Rezumat:

Invenția se referă la construcția de mașini agricole, și în particular la distribuitorul mașinii de semănat.

Distribuitorul mașinii de semănat are un disc distribuitor 4, executat în formă de roată dințată plană cu alveole 6, amplasate la vârful dinților 5 și executate sub formă de cavități conice 9. Fiecare cavitate conică este formată de un con, a cărui axă este paralelă cu axa discului distribuitor 4, iar vârful este orientat spre camera 3 de semințe și executate sub formă de sferă 10, secționată de planul care trece concomitent prin axa conului și cea a discului distribuitor. Cavitățile canice sunt secționate suplimentar după perimetru, prin vârful lor, printr-o suprafață conică 11, a cărei axă coincide cu camerei de semințe, iar vârful este orientat spre camera de semințe.

În partea inferioară a camerei de semințe, sub discul distribuitor, este amplasat un sector 7, a cărui suprafață interioară repetă generatoarea exterioară a discului distribuitor 4.

Revindecări: 1

Figuri: 3

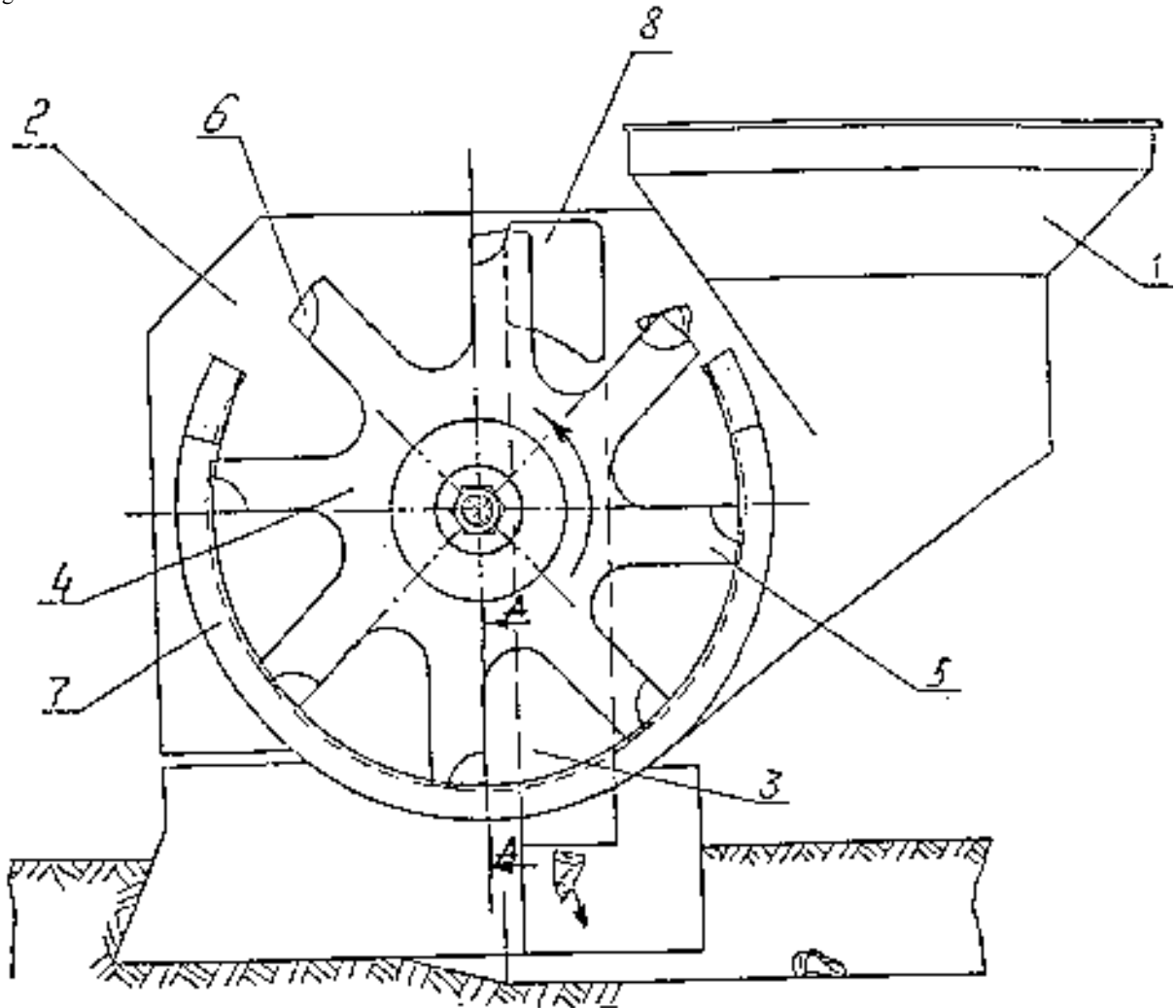


Fig.1