

95-0273

Rezumat:

Invenția se referă la industria alimentară, în special la utilajul de extracție și fermentare a materiei prime vegetale.

Aparatul de extracție și fermentare, constituit dintr-un corp 1 și un sistem de amestecare a lichidului prin recircularea lui cu ajutorul pompei 9 prin blocul de dispersie 10, în corp sunt montate un sistem de drenaj 2, un șnec pentru descărcarea fracției solide 3 și un ansamblu de afundare a fracției solide în lichid, este dotat cu un mecanism auxiliar de descărcare, constituit din palete 6, montate în articulații pe brațe mobile 5 din ambele părți ale șnecului pentru descărcare 3, iar ansamblul de afundare a fracției solide în lichid este executat din panouri perforate 7, montate în axe cu posibilitatea întoarcerii. Pe brațele 5 ale mecanismului auxiliar de descărcare a fracției solide sunt montate limitatoare ale poziției deschise a paletelor 6, iar sistemul de amestecare a lichidului prin recircularea lui este dotat cu un dispozitiv antivid 13.

Ca rezultat al folosirii invenției se micșorează durata procesului tehnologic datorită majorării suprafeței de contact cu 20-30% între fracții și perfecționării procesului de amestecare a lichidului prin recircularea lui, de asemenea sporește fiabilitatea descărcării corpului aparatului de materie primă prelucrată și a amestecării lichidului.

Revendicări: 3

Figuri: 2

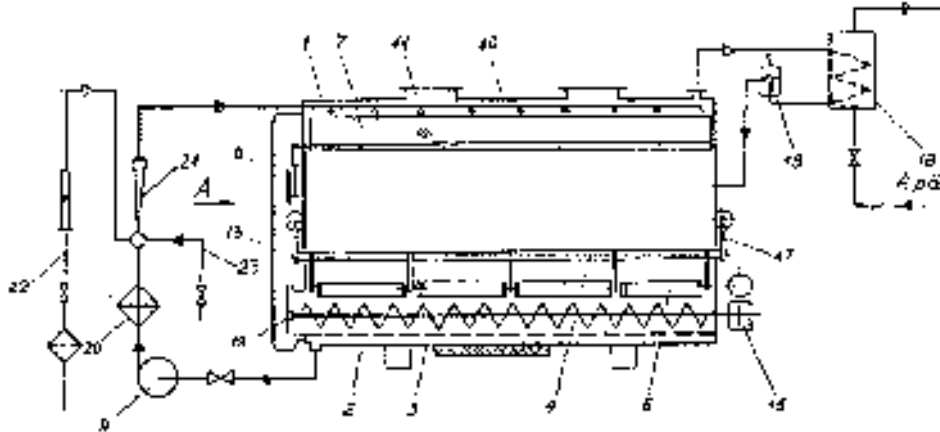


Fig. 1