

Fig. 1

A - A

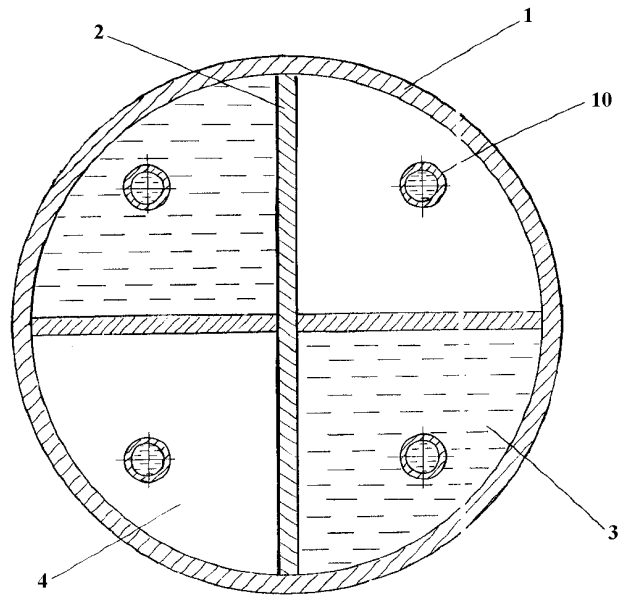


Fig. 2

B - B

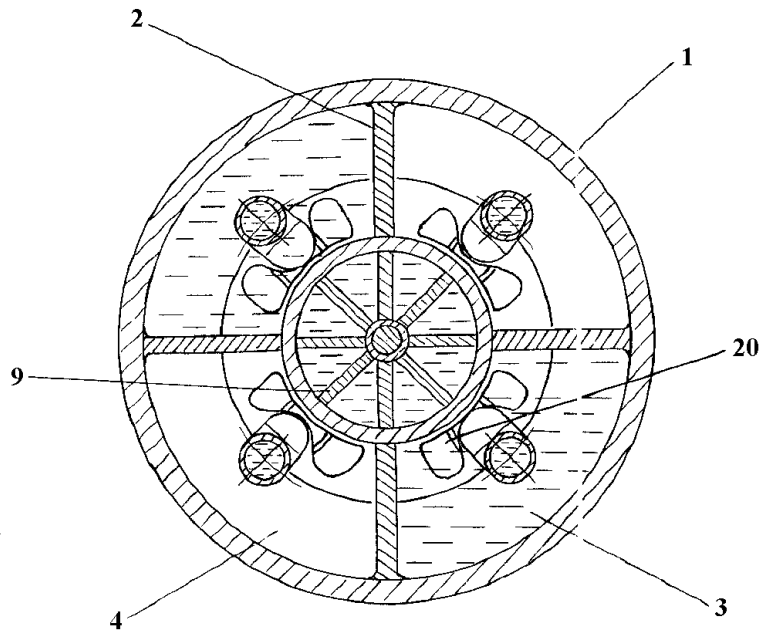


Fig. 3