

96-0201

Rezumat:

Invenția se referă la domeniul controlului ultrasonic al articolelor și poate fi aplicată la examinarea șinelor de cale ferată.

Sarcina invenției este mărirea productivității examinării ultrasonice datorită folosirii mecanismului în formă de paralelogram arcuit și articulată, cu ajutorul căruia se obține o suprapunere constantă a blocului de traductoare pe suprafața șinei de cale ferată fără participarea operatorului.

Dispozitivul conține un batiu 2 așezat pe roți 1 și unit rigid cu batiul, un suport 3, unit cu o consolă 4, care interacționează cu un nod de fixare, pe consolă 4 sunt întărite rolele de ghidare 5 și blocul 6 al traductoarelor 7, nodul de fixare este executat în forma unui mecanism asemenea unui paralelogram arcuit și articulată 8, instalat pe una din articulațiile 9 ale ambreiajului cu fricțiune 10 cu limitator 11, un braț 12 al mecanismului în formă de paralelogram articulată se fixează în suport 3 cu posibilitatea de rotație, iar brațul opus 13 al mecanismului în formă de paralelogram articulată 8 se unește rigid cu consola 4.

Revendicări: 1

Figuri: 2

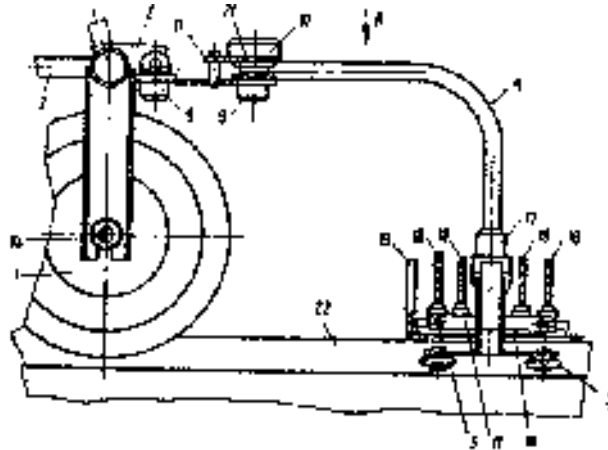


Fig. 1