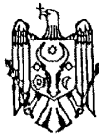




REPUBLICA MOLDOVA



(19) Agenția de Stat
pentru Protecția Proprietății Industriale

(11) 1614⁽¹³⁾ C2

(51) Int. Cl.⁷: B 42 D 1/00;
A 63 H 33/38

(12) BREVET DE INVENȚIE

(21) Nr. depozit: 96-0208	(44) Data publicării hotărârii de acordare a brevetului cu examinarea in fond: 2001.02.28, BOPI nr. 2/2001
(22) Data depozit: 1996.06.26	
(41) Data publicării cererii: 1998.01.31, BOPI nr. 1/1998	
(71) Solicitanți: ȘCHILEOV Vladimir, MD; ȘCHILEOV Dumitru, MD	
(72) Inventatori: ȘCHILEOV Vladimir, MD; ȘCHILEOV Dumitru, MD	
(73) Titulari: ȘCHILEOV Vladimir, MD; ȘCHILEOV Dumitru, MD	

(54) Carte

(57) Rezumat:

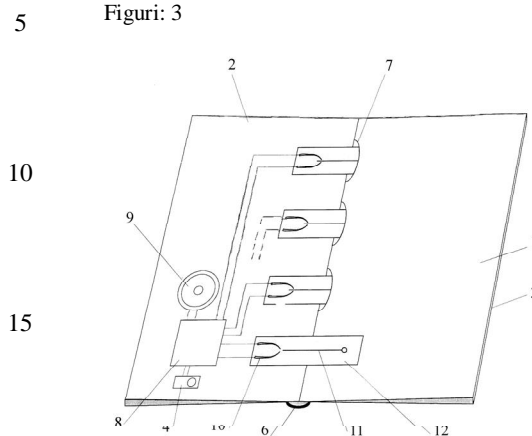
Invenția se referă la domeniul editură și poate fi utilizată pentru elaborarea cărților sonorizate, de exemplu a abecedarelor, poveștilor pentru copii, diferitor tipuri de ghiduri.

Cartea conține purtători-filă de informație 1 cu scoarțe 2, 3 și cotor de carte 6, un bloc de alimentare 4, cuplat cu un bloc de sonorizare și un mecanism de activare a blocului de sonorizare. Purtătorii-filă de informație 1 sunt executați cu perforații 7 de-a lungul cotorului 6. Blocul de sonorizare conține un cip 8 și o membrană 9 și este instalat pe scoarța anterioară 2. Mecanismul de activare a blocului de sonorizare este executat în formă de contacte arcuite 10 și elemente dielectrice de decuplare 11 care trec prin perforațiile 7 ale purtătorilor-filă de informație 1, fiecare contact arcuit 10 fiind fixat pe un capăt al suportului 12, care este fixat pe scoarța anterioară 2 și cuplat cu cipul 8, fiecare element dielectric de decuplare 11, cu un capăt este fixat pe celălalt capăt al suportului 12 instalat pe purtătorul-filă de informație corespunzător, capătul liber al elementului dielectric de decuplare 11 fiind amplasat în interiorul contactului arcuit 10.

2
Rezultatul constă în posibilitatea sonorizării purtătorilor-filă de informație cu un singur bloc de sonorizare.

Revendicări: 1

Figuri: 3



MD 1614 C2

3

Descriere:

Invenția se referă la domeniul editură și poate fi utilizată pentru elaborarea cărților sonorizate, de exemplu a abecedarelor, poveștilor pentru copii, diferitor tipuri de ghiduri.

5 Este cunoscută cartea conținând purtători-filă de informație, dotată cu un bloc de alimentare, cuplată într-un circuit electric cu un bloc de sonorizare și un mecanism de activare a blocului de sonorizare [1].

10 În această soluție tehnică este rezolvată parțial problema reducerii dimensiunilor de gabarit pe baza faptului că se folosește un bloc unic de sonorizare, care alimentează toți purtătorii-filă de informație. Însă blocul de sonorizare este amplasat doar parțial pe scoarța anterioară a cărții, pe fiecare purtător-filă de informație rămâne un element de asigurare a sonorizării, ceea ce nu permite de a realiza cartea mai compactă. Mai mult ca atât, legătura electrică între elementele blocului de sonorizare traversează locul de încovoiere, adică în apropierea cotorului de carte. Întrucât conductoarele metalice posedă un efect de oboseală, mai devreme sau mai târziu contactele între elementele blocului de sonorizare se vor distruge, ceea ce va conduce la reducerea fiabilității. În plus, această carte folosește pe fiecare purtător-filă de informație un element aparte de asigurare a sonorizării, ceea ce nu permite sonorizarea stereo a fiecărui purtător-filă de informație.

15 Problema pe care o rezolvă prezenta invenție este elaborarea unei cărți compacte cu ridicarea fiabilității.

20 Problema menționată se rezolvă prin aceea că cartea conține purtători-filă de informație cu scoarțe și cotor de carte, bloc de alimentare cuplat cu blocul de sonorizare și un mecanism de activare a blocului de sonorizare, purtătorii-filă de informație sunt executați cu perforații de-a lungul cotorului, blocul de sonorizare conține un cip și o membrană și este instalat pe scoarța anterioară, iar mecanismul de activare a blocului de sonorizare este executat în formă de contacte arcuite și element dielectric de decuplare care trec prin perforațiile purtătorilor-filă de informație, fiecare contact arciuit fiind fixat pe un capăt al unui suport, care este fixat pe scoarța anterioară și cuplat cu cipul, iar fiecare element dielectric de decuplare cu un capăt este fixat pe celălalt capăt al suportului instalat pe purtătorul-filă de informație corespunzător, capătul liber al elementului dielectric de decuplare fiind amplasat în interiorul contactului arciuit.

25 Membrana (una sau câteva) servește concomitent toți purtătorii-filă de informație, nu este necesar de a instala pe fiecare filă membrană individuală. Grosimea caracteristică a membranei este de 2-3 mm, de aceea deja la zece file grosimea cărții (ținând cont de grosimea scoarțelor) ar fi depășit 3-4 cm. Anume dotarea fiecărei file cu membrana sa individuală mărește brusc dimensiunile de gabarit ale cărții. În invenția dată individualitatea fiecărui purtător-filă de informație se realizează prin instalarea pe el a unuia din elementele mecanismului de sonorizare, și anume a plăcilor dielectrice pe suporturi. Grosimea acestor produse este de 100-200 μm, ceea ce constituie ceva mai puțin decât grosimea membranei. Anume acest fapt permite furnizarea cărților în formate reale cu 60-100 pagini sonorizate. Suportul flexibil și placa dielectrică subțire nu se expun factorilor de oboseală cum metalele, pot fi supuse la milioane de cicluri fără reducere în fiabilitate.

40 Rezultatul constă în posibilitatea sonorizării purtătorilor-filă de informație cu un singur bloc de sonorizare.

Invenția se explică prin fig. 1-3, care reprezintă:

- fig. 1, cartea cu mecanismul mecanic de sonorizare;

- fig. 2, cartea cu membrane suplimentare care creează efectul stereo al sonorizării;

- fig. 3, cartea cu membrane suplimentare amplasate în rotunjirile din colțuri.

45 În fig. 1 este prezentată schematic cartea conținând purtători-filă de informație 1 cu scoarțe 2 și 3, dotate cu un bloc de alimentare 4, cuplat într-un circuit electric 5 cu un bloc de sonorizare și un mecanism de activare a blocului de sonorizare. Cartea este dotată suplimentar cu cotor de carte 6, purtătorii-filă de informație 1 sunt executați cu perforații 7 de-a lungul cotorului 6, blocul de sonorizare conține un cip 8 și o membrană 9, iar mecanismul de activare a blocului de sonorizare este executat în formă de contacte arcuite 10 și elementelor dielectrice de decuplare 11, care traversează perforațiile 7 purtătorilor-filă de informație 1, contactele arcuite 10 și unele capete ale elementelor dielectrice de decuplare 11 sunt fixate rigid pe suporturi 12, o parte a fiecărui din aceste suporturi este instalată pe scoarța anterioară 2 și conține contacte arcuite 10, iar altă parte a suportului 12 pe care sunt fixate rigid unele capete ale elementelor dielectrice de decuplare 11 este instalată pe purtătorii-filă de informație 1 corespunzător, alte capete libere ale elementelor dielectrice de decuplare 11 fiind amplasate în interiorul contactelor arcuite 10.

55 În fig. 2 este prezentată cartea dotată cu membrane suplimentare 13 care fac posibilă sonorizarea stereo a acesteia.

MD 1614 C2

4

În fig. 3 este prezentată cartea cu membrane suplimentare 13 amplasate în rotunjirile 14 din colțuri.

5 Cartea propusă funcționează în modul următor. La răsfoirea curentă a purtătorului-filă de informație 1 se declanșează mecanismul de activare a blocului de sonorizare (elementele dielectrice de decuplare 11 la deschiderea unui purtător concret de informație ies din contactele arcuite 10 și le închid) și semnalul de la acesta se lansează la cipul 8, care cu ajutorul membranei 9 și blocului de alimentare 4 creează un acompaniament sonor caracteristic anume pentru acest purtător de informație.

10 La închiderea acestui purtător-filă de informație 1 elementele dielectrice de decuplare 11, nimerind între clemele contactului arcuit 10, deschide circuitul electric și acompaniamentul sonor al acestui purtător-filă de informație se întrerupe.

Instalarea blocului de alimentare 4 și cipului 8 pe scoarța anterioară 2 (sau după cotorul cărții 14 între scoarțele 2 și 3) simplifică tehnologia legării cărții și face dificil accesul la ele pentru cititorii tineri.

15 Întrucât un cip modern poate reproduce practic orice semnal, de exemplu vocea umană, sunetele oricărui animal, imitarea sonoră a oricărui mecanism, sunetul vântului, mării etc., cartea propusă, evident, prezintă posibilități funcționale mai largi. Ea este mică, relativ ieftină, întrucât nu mai este nevoie de cip 6 și membrană 9 pe fiecare purtător-filă de informație.

MD 1614 C2

5

(57) Revendicare:

5 Carte ce conține purtători-filă de informație cu scoarțe și cotor de carte, bloc de alimentare
cuplat cu blocul de sonorizare și un mecanism de activare a blocului de sonorizare, **caracterizată**
prin aceea că purtătorii-filă de informație sunt executați cu perforații de-a lungul cotorului, blocul
de sonorizare conține un cip și o membrană și este instalat pe scoarța anterioară, iar mecanismul de
10 activare a blocului de sonorizare este executat în formă de contacte arcuite și elemente dielectrice
de decuplare care trec prin perforațiile purtătorilor-filă de informație, fiecare contact arcuit fiind
fixat pe un capăt al unui suport, care este fixat pe scoarța anterioară și cuplat cu cipul, iar fiecare
15 element dielectric de decuplare cu un capăt este fixat pe celălalt capăt al suportului instalat pe
purtătorul-filă de informație corespunzător, capătul liber al elementului dielectric de decuplare fiind
amplasat în interiorul contactului arcuit.

(56) Referințe bibliografice:

1. JP 3-23354 B

**Șef Direcție
Invenții:**

JOVMIR Tudor

Examinator:

POPOVA Svetlana

Redactor:

ANDRIUȚĂ Victoria

MD 1614 C2

6

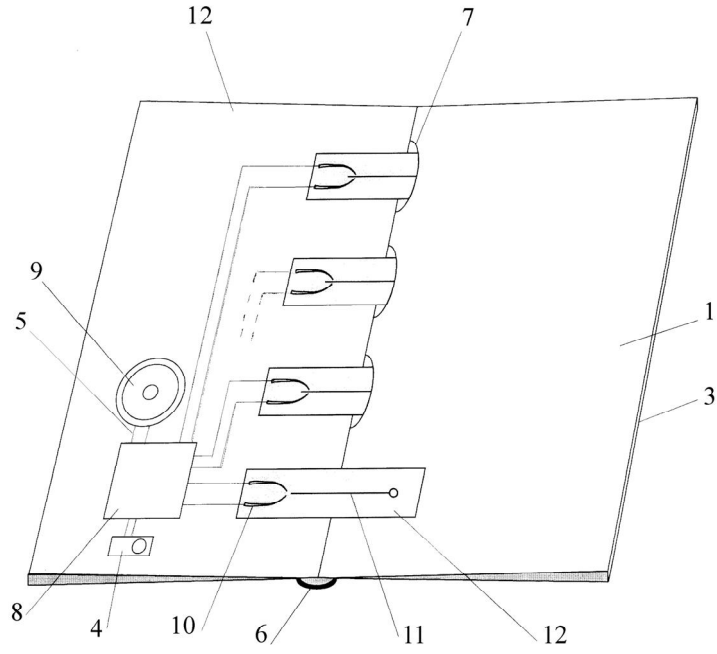


Fig. 1

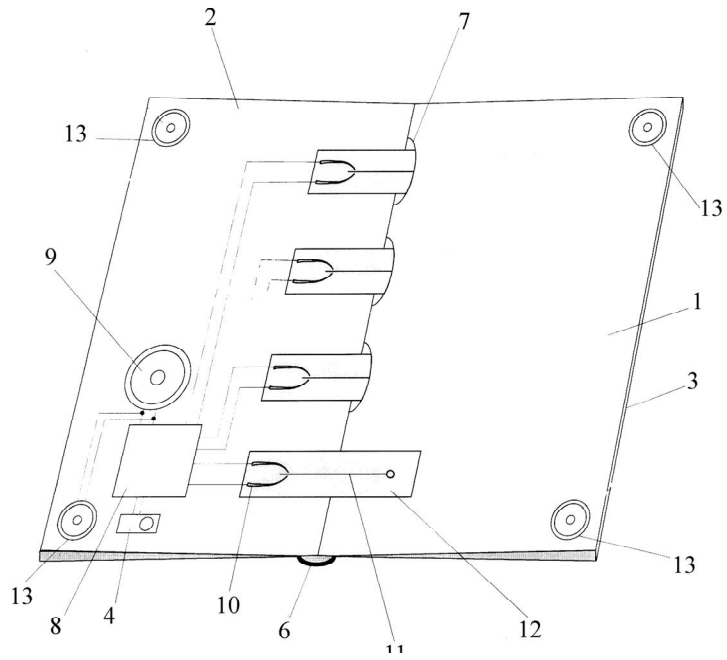


Fig. 2

MD 1614 C2

7

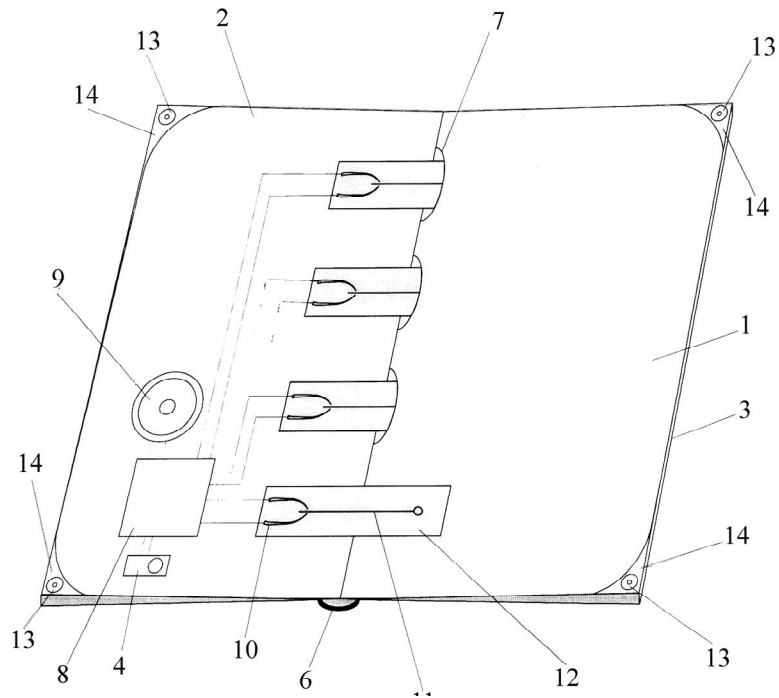


Fig. 3