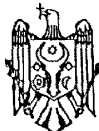




REPUBLICA MOLDOVA



(19) Agenția de Stat
pentru Protecția Proprietății Industriale

(11) 1583⁽¹³⁾ C2
(51) Int. Cl.⁷: A 24 B 1/08

(12) BREVET DE INVENȚIE

(21) Nr. depozit: 96-0324	(44) Data publicării hotărârii de acordare a brevetului cu examinarea în fond: 2001.01.31, BOPI nr. 1/2001
(22) Data depozit: 1993.09.29	(85) 1996.09.06
(31) Nr.: 92810740.8	(86) PCT/CH93/00231, 1993 09.29
(32) Data: 1992.10.01	(87) WO 94/07381; 1994.04.14
(33) Țara: EP	
(41) Data publicării cererii: 1998.06.30, BOPI nr. 6/1998	
(71) Solicitant: FABRIQUES DE TABAC REUNIES S.A., CH	
(72) Inventatori: BABEY, Jacques, CH; DE BORST, Eric, Willem, CH	
(73) Titular: PHILIP MORRIS PRODUCTS S.A., CH	
(74) Reprezentant: JENICICOVSCAIA Galina, MD	

(54) Procedeu și coș pentru stivuirea frunzelor vegetale, utilizarea coșurilor pentru recoltarea, sortarea și uscarea frunzelor de tutun

(57) Rezumat:

1

Invenția se referă la procedeele și dispozitivele folosite pentru stivuirea în timpul recoltării, sortarea și uscarea frunzelor verzi, în special a frunzelor de tutun.

Coșul (2) este executat în formă de jgheab (20), forma și dimensiunile căruia corespund formei și dimensiunilor frunzelor. La extremitățile jgheabului este amplasată câte o placă (21). Mânerele (25, 26) facilitează manipularea coșurilor în timpul utilizării lor. Construcția ramei (24, 27, 28) face posibilă suprapunerea coșurilor unul asupra altuia cu posibilitatea schimbării distanței dintre ele.

Rezultatul invenției constă în reducerea manipulării cu frunzele, ușurarea extragerii frunzelor din coș sau stivuirii lor în coș fără a le deteriora.

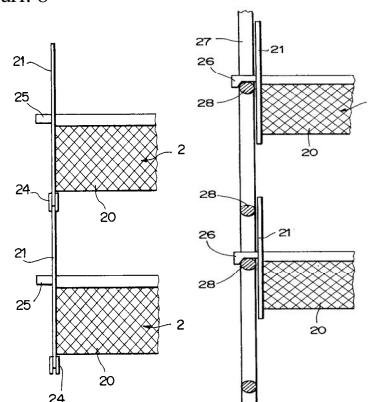
2

5

Revendicări: 13
Figuri: 8

10

15



MD 1583 C2

3

Descriere:

Prezenta invenție se referă, în primul rând, la un procedeu de stivuire a frunzelor vegetale pentru uscarea lor, precum și la un dispozitiv, care permite realizarea acestui procedeu, procedeul și dispozitivul fiind adaptate special pentru uscarea frunzelor de tutun, în special a frunzelor de tutun numite orientale.

Același dispozitiv poate fi de asemenea utilizat în timpul recoltării pentru o sortare prealabilă a frunzelor după mărimea și/sau calitatea lor.

După recoltarea lor, frunzele de tutun sunt, de obicei, aranjate în coșuri cu secțiune rotundă din răchită, frunzele fiind aranjate ca “spîțele la roată”, pețiolurile lor fiind orientate spre centrul coșului.

Pentru uscare, frunzele sunt scoase una câte una din coș și înfipite pe un ac metalic lung, gaura fiind făcută în partea frunzei din apropierea pețiolului. Apoi ele sunt înșirate și presate unul cu altul pe o sfoară, formând ghirlande cu o lungime de circa 120...140 cm, ce conțin 500...1000 frunze, în funcție de tipul și mărimea frunzelor.

Ghirlandele sunt agățate cu capetele lor de rame, amplasate în aer sau sub protecție, în funcție de condițiile climatice locale și/sau de gradul de uscare obținut al frunzelor de tutun.

În procesul uscării, ghirlandele sunt, de obicei, manipulate pentru modificarea expunerii lor la soare și pentru a permite astfel, ca fiecare ghirlandă să primească aproximativ aceeași cantitate de radiație solară.

După ce se atinge gradul necesar de uscare, ghirlandele sunt scoase de pe rame și așezate una lângă alta pentru ca frunzele să poată începe să fermenteze, această fermentare continuând ulterior până când frunzele nu vor fi scoase de pe sfoara lor și regrupate în baloturi.

Acest procedeu de suspendare a frunzelor de tutun în ghirlande este cunoscut și utilizat de demult, și totuși el are o serie de deficiențe. În primul rând, din momentul recoltării și până ca frunzele să fie aranjate în ghirlandă, procedeul obișnuit necesită un număr mare de operații: sortarea frunzelor după mărime, corespunzător nivelului amplasării lor pe tulpina plantei, aranjarea frunzelor în coșul de recoltare, scoaterea lor din coș și înșirarea pe ac, în sfârșit, transferul frunzelor pe sfoară. Fiecare din aceste operații necesită timp, personal, și în special, necesită de fiecare dată o manipulare cu frunzele de tutun. Când frunzele de tutun sunt înșirate în ghirlande, deși accesul la una sau mai multe frunze de tutun, pentru a le retrage din ghirlandă rupându-le, pentru un control sau pentru a le îndepărta, dacă sunt incorect sortate sau dacă ele prezintă semne de boală, este relativ mai ușor, este dificil de a le înlocui în ghirlandă, ceea ce ar însemna eliberarea ghirlandei și străpungerea repetată a frunzelor în cauză. Pe de altă parte, deoarece ghirlanda este suplă, este dificil de a prevedea procedee mecanizate pentru transportarea ei, precum și pentru operațiile de schimbare a protecției ei în procesul uscării, uscarea fiind posibilă numai în cazul în care ambele capete ale ghirlandei sunt situate la aceeași înălțime. Și, în sfârșit, în timpul desfacerii ghirlandei pentru a confecționa baloturile de tutun, sfoara se taie în mai multe locuri, ceea ce lasă resturi sau transoane de sfoară în balotul de tutun, aceste capete de sfoară cauzând o poluare a tutunului, care modifică gustul și prezintă dificultăți la eliminare în cadrul operațiilor de fabricare. Deoarece sfoara este relativ fragilă, ea se poate rupe, necesitând aranjarea repetată a tuturor frunzelor pe care le susține și majorând riscul găsirii resturilor de sfoară în tutun.

Sunt cunoscute procedeul și dispozitivul pentru stivuirea frunzelor de tutun în vederea uscării lor, în care frunzele sunt amplasate orizontal una peste alta pe stelaje din pânză de sac [1]. În cazul în care teancurile de frunze sunt aranjate vertical este dificil de a ajunge și retrage din teanc frunza, de exemplu, cu semne de boală. În plus, un alt dezavantaj al dispozitivului este acela că el este greu de manipulat și nici într-un caz nu poate fi utilizat la recoltarea frunzelor de tutun, util numai pentru stivuirea frunzelor pentru uscare.

Sunt cunoscute de asemenea procedeul și dispozitivul, care permit recoltarea produselor agricole, în special, a frunzelor de tutun, ce includ o piesă suplă, susținută de două, din marginile sale opuse, piese de suport orizontale, formand astfel un jgheab între cele două piese de suport [2]. Frunzele recoltate sunt aranjate orizontal în jgheabul menționat. Această soluție tehnică este cea mai apropiată de invenția prezentă.

Faptul că frunzele recoltate nu pot rămâne în jgheabul menționat o perioadă de timp îndelungată, de exemplu, pentru uscare, constituie unul din dezavantajele soluției tehnice cunoscute.

Problema pe care o rezolvă invenția este de a propune un procedeu de stivuire a frunzelor de tutun în timpul procesului de uscare, precum și un dispozitiv, destinat realizării acestui procedeu, care ar permite eliminarea deficiențelor menționate mai sus ale procedeelor cunoscute, adică ar

MD 1583 C2

4

facilita operația de recoltare și de sortare în timpul recoltării frunzelor de tutun, ar ușura manipularea frunzelor în timpul uscării lor, ar permite ca aceste operații să fie realizate prin modalități mecanice, și în sfârșit, ar permite ca fiecare frunză să poată fi ajunsă și rearanjată individual în procesul uscării. O altă problemă o constituie eliberarea completă de sfoară, ce

5

constituie ghirlanda, pentru a evita prezența resturilor de sfoară în tutun.
Problema se soluționează prin aceea că se propune un coș pentru stivuirea frunzelor vegetale, ce conține un jgheab, care are axa longitudinală preferențial orizontală, este confecționat din material rigid nedeformabil și este înzestrat cu plăci, amplasate la extremitățile jgheabului paralel una cu alta și perpendicular cu axa jgheabului, pe pereții lui sunt executate orificii pentru a facilita circulația aerului. Forma și dimensiunile jgheabului sunt adaptate la forma și dimensiunile frunzelor. Coșul include nervuri longitudinale și transversale și este utilat cu mânere pentru manipularea lui, totodată mânerul este adaptat pentru captarea coșului cu dispozitive mecanice pentru amplasarea coșului pe ramă de suport. Coșul include dispozitive, care permit suprapunerea mai multor coșuri menționate.

10

15

Pentru soluționarea problemei, de asemenea, se propune un procedeu de stivuire a frunzelor vegetale cel puțin într-un coș pentru stivuire, conform căruia frunzele se aranjează în teanc, perpendicular cu axa jgheabului și paralel cu plăcile de extremitate în așa fel, încât să asigure facilitarea extragerii și/sau introducerii lor în coș, totodată, cel puțin o placă de extremitate susține frunza din partea ei laterală, iar jgheabul susține marginile cel puțin ale unei frunze. Procedeu se utilizează pentru uscarea tutunului într-o instalație de uscare, ce include câteva coșuri pentru stivuirea frunzelor și dispozitive, amplasate în instalație și pe coș, pentru asigurarea reglării poziției relative a coșurilor pentru stivuire.

20

25

Este prevăzută folosirea unei mulțimi de coșuri pentru stivuire conform invenției pentru recoltarea și sortarea frunzelor de tutun, care au jgheaburi de forme și/sau de dimensiuni diferite, ce sunt la dispoziție pentru sortarea prealabilă a frunzelor de tutun.

Este prevăzută utilizarea unei mulțimi de coșuri pentru stivuire conform oricărei din revendicările 1-8 într-o instalație de uscare a frunzelor de tutun, ce include cel puțin o ramă, care conține dispozitive ce permit reglarea poziției relative a coșurilor.

Invenția se explică și prin desenele din figuri, care reprezintă:

30

- fig. 1, 2 și 3, secțiunea transversală a trei variante de realizare a unui coș de depozitare;
- fig. 4, 5 și 6, perspectivele variantelor de realizare din figurile precedente;
- fig. 7 și 8, variantele de realizare a dispozitivelor prevăzute pentru suprapunerea coșurilor pentru stivuire, de asemenea și pentru manipularea lor.

35

În fig. 1, 2 și 3 sunt arătate frunzele de tutun 1, aranjate în coșurile de depozitare 2, în conformitate cu trei variante din multitudinea de variante posibile de realizare a coșurilor menționate. Frunzele de tutun 1 au o formă alungită, raportul între lățimea lor și lungime, în varietatea numită “orientală”, constituie 1:2. Frunzele recoltate în partea superioară a plantei au, de obicei, o lungime de ordinul a 3...5 cm, iar cele recoltate de la mijlocul plantei ating lungimea de 15 cm, totodată lungimile intermediare pot fi obținute la frunzele din partea inferioară a tulpinii.

40

Conform procedeelelor anterioare, fiecare frunză era străpunsă, făcându-se o gaură prin care trecea o sfoară pentru a forma ghirlanda.

45

Conform procedeuului propus în invenția prezentă, frunzele de tutun 1 sunt aranjate în teancuri în coșul pentru depozitare 2, fiind menținute de un jgheab 20 pe care ele se sprijină cu o parte a marginilor lor exterioare. Secțiunea transversală a jgheabului 20 poate avea diverse forme, de exemplu, forma literei V cu un unghi la vârf, preferențial, de circa 60°, așa cum este prezentat în fig. 1, sau forma semidreptunghiulară, cum este prezentat în fig. 2, sau să fie constituită din mai multe baghete sau tije paralele, luând aproximativ forma frunzelor 1, așa cum este prezentat în fig. 3. Fiecare extremitate a jgheaburilor 20 este închisă cu o placă de extremitate 21, de obicei, dreptunghiulară, fixată de jgheaburile 20 prin metode cunoscute, care depind de materialele utilizate, atât pentru confecționarea jgheaburilor 20, cât și a plăcilor de extremitate 21.

50

Din momentul încărcării coșului, acesta este amplasat, de preferință, astfel încât jgheabul 20 să ocupe poziție orizontală sau să formeze un unghi față de sol, care depinde de stabilitatea coșului 2 și a frunzelor din interiorul lui, însă, de preferință, de circa 45°, partea deschisă a jgheabului 20 fiind orientată în sus, prima frunză 1 fiind susținută pe una din fețele sale de una din plăcile de extremitate 21, celelalte frunze se aranjează succesiv în poziție verticală, sau respectiv oblică, sprijinindu-se de frunzele precedente și de fundul jgheabului 20.

55

Coșul se umple până când frunzele 1 din jgheabul 20 sunt ușor comprimate între cele două plăci de extremitate 21.

MD 1583 C2

5

Selectarea formei transversale a jgheabului, de asemenea și a dimensiunilor lui se face ținând cont de forma individuală și dimensiunile frunzelor, care trebuie recoltate. De exemplu, forma V din fig. 1 este mai potrivită pentru frunze cu dimensiuni variabile și forma relativ rotundă; jgheabul prezentat în fig. 2 se potrivește pentru frunze mai alungite, însă cu dimensiuni variabile, iar jgheabul din fig. 3 este adaptat pentru frunze cu dimensiuni preponderent constante. În toate cazurile, evident, este posibilă utilizarea simultană a mai multor coșuri 2, a căror jgheaburi 20 au formă și/sau dimensiuni transversale diferite, pentru a fi mai bine adaptate la formele și dimensiunile frunzelor recoltate de pe aceeași tulpină a plantei de tutun.

5 Lungimea coșului 2, respectiv a jgheabului 20 se alege în așa mod încât coșul plin să poată fi ușor manipulat, această lungime fiind de la 1 până la 1,5 cm, astfel încât masa să constituie circa 10 kg.

10 Dimensiunile plăcilor de extremitate 21, și anume înălțimea, ce depășește partea deschisă a jgheabului 20, trebuie să fie suficientă pentru ca toate frunzele, aranjate în jgheab, să se înscrie în gabaritele coșului.

15 Limitele, care se referă la materialele utilizate pentru confecționare atât a jgheabului, cât și a plăcilor de extremitate 21, constau în esență în utilizarea unor materiale inoxidabile și care nu se descuamează, deoarece rugina ar putea deteriora frunzele imprimându-le un gust nedorit și, respectiv, pentru a evita pătrunderea scamelor în tutun. În plus, coșul trebuie să fie rezistent, să suporte multiple manipulări, și să fie rezistent la radiația solară.

20 Deci se va alege un spalier de oțel inoxidabil, oțel zincat sau de aluminiu sau de material sintetic, sau dintr-un material acoperit cu material sintetic pentru a confecționa jgheabul 20 într-una din variantele de realizare, prezentate în fig. 1 sau 2, iar barele sau tije, ce formează jgheabul 20 din fig. 3, pot fi confecționate din materialele menționate mai sus sau din lemn. La fel și plăcile de extremitate 21 vor fi confecționate din unul din aceste materiale, fixarea jgheabului 20 de aceste plăci de extremitate 21 fiind adaptată respectiv.

25 Spalierul ales pentru confecționarea jgheabului 20, preferențial, trebuie să conțină orificii mari, pentru a facilita circulația aerului în procesul de uscare. Conform fig. 1, 2, 4 și 5, marginile laterale libere ale jgheabului 20 pot fi înzestrate cu nervuri longitudinale 22, constituite din bare sau tije, care unesc cele două plăci de extremitate.

30 În varianta de realizare, prezentată în fig. 3 și 6, pot fi prevăzute una sau mai multe nervuri 22 și 23, care ameliorează stabilitatea și rigiditatea coșului.

35 Pe fiecare coș pot fi de asemenea prevăzute alte dispozitive, așa cum este prezentat în fig. 7 și 8. De exemplu, marginile inferioare sau superioare ale fiecărei plăci de extremitate 21 pot fi înzestrate cu dispozitivul 24, de exemplu, așa cum este prezentat în fig. 7 cu cel puțin o placă, situată pe fiecare din suprafețele unei margini a plăcilor de extremitate, aceste plăci sunt prelungite de la marginea menționată pentru a putea introduce între ele o margine opusă a unui alt coș, ceea ce face posibilă suprapunerea coșurilor 2, unul peste altul. Ele, de asemenea, pot fi utilizate cu dispozitive pentru captare, de exemplu, cu mânere 25, care fac posibilă manipularea ușoară a coșului, sau permit captarea lui cu dispozitive mecanice, de exemplu, cu un elevator cu furci. Este posibilă de asemenea, așa cum este prezentat în fig. 8, prevederea unor mânere 26, care ar permite instalarea coșurilor 2 pe o ramă de suport 27, constituită, de exemplu, din două scări verticale, mânerele 26 fiind fixate pe treptele 28, situate astfel încât să fie posibilă reglarea spațiului între două coșuri, pentru optimizarea circulației aerului între coșuri, de asemenea și a condițiilor de expunere la soare a coșurilor menționate.

45 Dispozitivele 24 sau alte dispozitive echivalente, ce permit suprapunerea coșurilor 2, sunt, de preferință, utilizate atunci, când coșurile sunt folosite în câmp la recoltarea tutunului, suprapunând coșurile ale căror formă și/sau dimensiuni ale jgheabului diferă și este posibilă efectuarea directă a unei sortări inițiale a frunzelor după grosimea și dimensiunile lor. Aceleași dispozitive de suprapunere se utilizează în timpul unei faze de uscare, când este necesară limitarea circulației aerului, apropiind coșurile unul de altul. Rama de suport 27, ce include dispozitivele 28, care permit reglarea poziției relative a coșurilor între ele, se va utiliza, preferențial, într-o instalație de uscare și în faza, în care este necesară circulația unei anumite cantități de aer între coșuri. Datorită rigidității coșurilor 2 este posibilă expunerea frunzelor la soare nu numai în poziție orizontală a coșurilor, cum se face în cazul ghirlandei pe sfoară, ci și sub orice unghi de expunere dezirabil.

55 Astfel, procedeul și dispozitivul conform prezentei invenții permit facilitarea recoltării tutunului pentru uscarea lui, ameliorând procedeele de stivuire ale tutunului și reducând semnificativ, în particular, timpul de manipulare cu frunzele, ușurând extragerea unor anumite frunze din interiorul coșului sau includerea lor în coș, fără a le deteriora, și permit manipularea ușoară cu coșurile cu

MD 1583 C2

6

dispozitive mecanice de manipulare. Este descris modul de utilizare pentru frunzele de tutun, însă invenția poate fi utilizată și pentru alte produse vegetale.

5

(57) Revendicări:

- 10 1. Coș pentru stivuirea frunzelor vegetale, care conține jgheab, **caracterizat prin aceea că** are axa longitudinală preferențial orizontală, este confecționat din material rigid nedeformabil și este înzestrat cu plăci, amplasate la extremitățile jgheabului paralel una cu alta și perpendicular cu axa jgheabului.
- 15 2. Coș pentru stivuirea frunzelor vegetale conform revendicării 1, **caracterizat prin aceea că** pe pereții jgheabului sunt executate orificii pentru a facilita circulația aerului.
3. Coș pentru stivuirea frunzelor vegetale conform revendicărilor 1 și 2, **caracterizat prin aceea că** forma și dimensiunile jgheabului sunt adaptate la forma și dimensiunile frunzelor.
4. Coș pentru stivuirea frunzelor vegetale conform revendicărilor 1-3, **caracterizat prin aceea că** el include nervuri longitudinale (22) și transversale (23).
- 20 5. Coș pentru stivuirea frunzelor vegetale conform revendicărilor 1-4, **caracterizat prin aceea că** este utilat cu manere (25, 26) pentru manipularea lui.
6. Coș pentru stivuirea frunzelor vegetale conform revendicării 5, **caracterizat prin aceea că** mânerele menționate pentru manipularea lui sunt adaptate pentru captarea coșului cu dispozitive mecanice.
- 25 7. Coș pentru stivuirea frunzelor vegetale conform revendicării 5 sau 6, **caracterizat prin aceea că** mânerele menționate pentru manipularea lui (26) sunt adaptate pentru a permite instalarea coșului menționat pe ramă de suport (27).
8. Coș pentru stivuirea frunzelor vegetale conform oricărei din revendicările 1-7, **caracterizat prin aceea că** include dispozitive (24), care permit suprapunerea mai multor coșuri menționate.
- 30 9. Procedeu de stivuire a frunzelor vegetale în cel puțin un coș pentru stivuire conform revendicărilor 1-8, **caracterizat prin aceea că** frunzele se aranjează în teanc perpendicular cu axa jgheabului și paralel cu plăcile de extremitate în așa fel, încât se asigură facilitarea extragerii și/sau introducerii lor în coș, totodată, cel puțin o placă de extremitate susține frunza din partea suprafeței ei laterale, iar jgheabul susține marginile cel puțin ale unei frunze.
- 35 10. Procedeu de stivuire a frunzelor vegetale conform revendicării 9, **caracterizat prin aceea că** el se utilizează într-o instalație de uscare, ce include câteva coșuri pentru stivuirea frunzelor și dispozitive (24, 26, 27), amplasate în instalație și pe coș pentru asigurarea reglării poziției relative a coșurilor pentru stivuire.
11. Procedeu de stivuire a frunzelor vegetale conform revendicării 9 sau 10, **caracterizat prin aceea că** el se folosește pentru uscarea tutunului.
- 40 12. Utilizarea unei mulțimi de coșuri pentru stivuire conform oricărei din revendicările 1-8 pentru recoltarea și sortarea frunzelor de tutun, care au jgheaburi de forme și/sau de dimensiuni diferite, ce sunt la dispoziție pentru sortarea prealabilă a frunzelor de tutun.
- 45 13. Utilizarea unei mulțimi de coșuri pentru stivuire conform oricărei din revendicările 1-8 într-o instalație de uscare a frunzelor de tutun, ce include cel puțin o ramă (27), care conține dispozitive (28) ce permit reglarea poziției relative a coșurilor.

50

(56) Referințe bibliografice:

- | | |
|--------------------|--------------------|
| 1. US 3167227 A | CRASNOVA Nadejda |
| 2. US 3167227 A | |
| Examinator: | NADIOJCHIN Natalia |
| Redactor: | ANDRIUȚĂ Victoria |

MD 1583 C2

7

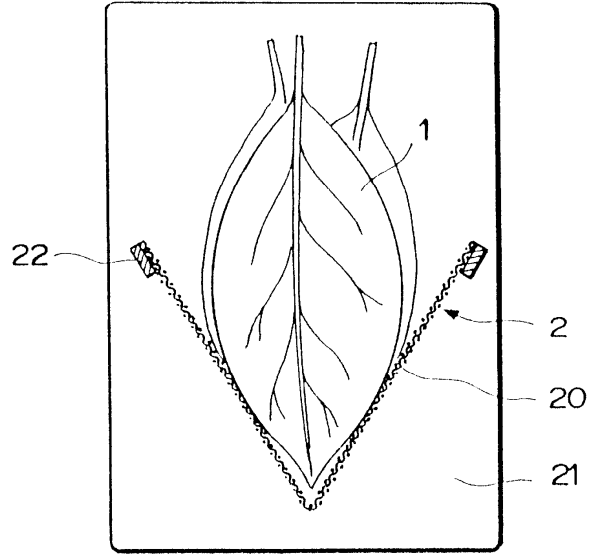


Fig. 1

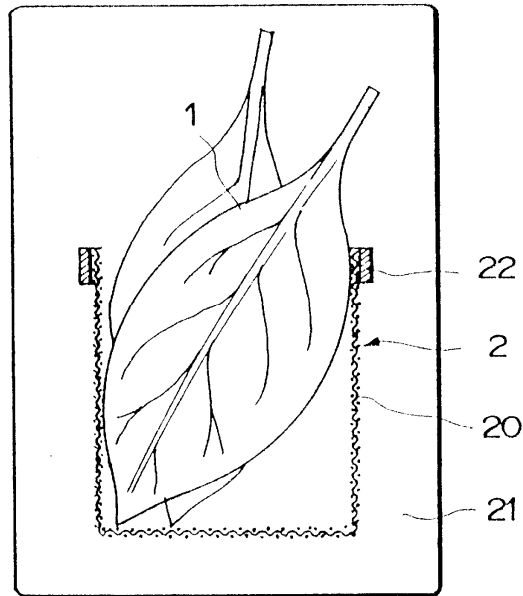


Fig. 2

MD 1583 C2

8

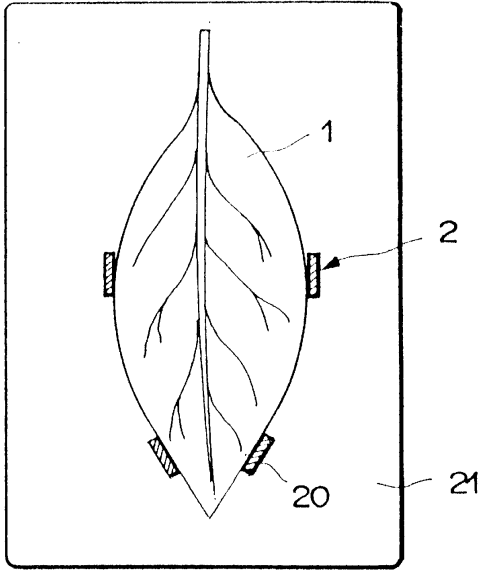


Fig. 3

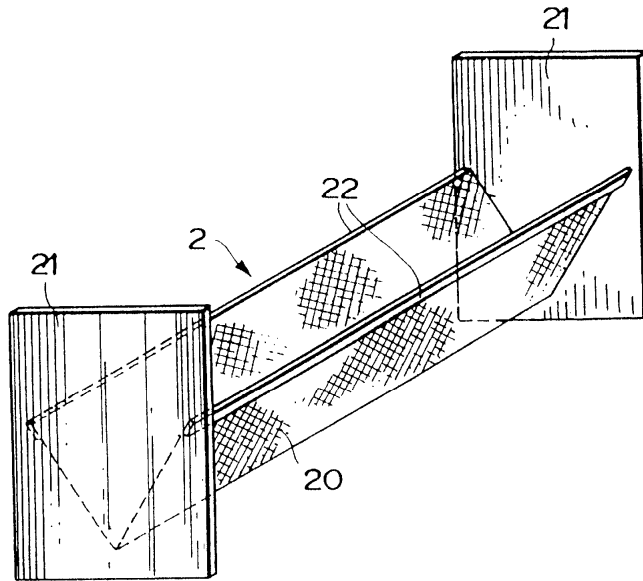


Fig. 4

MD 1583 C2

9

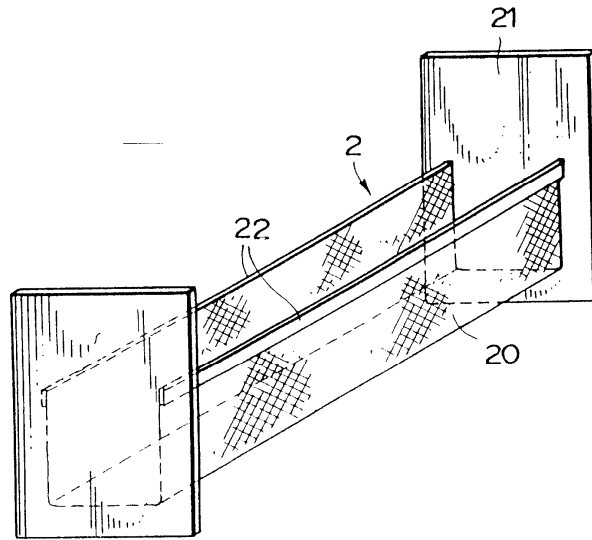


Fig. 5

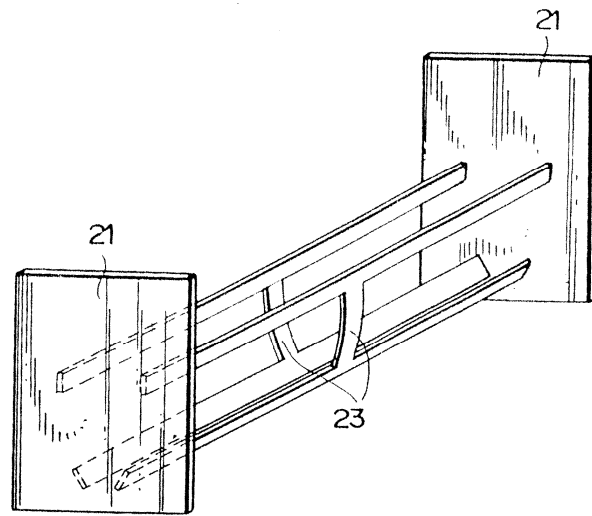


Fig. 6

MD 1583 C2

10

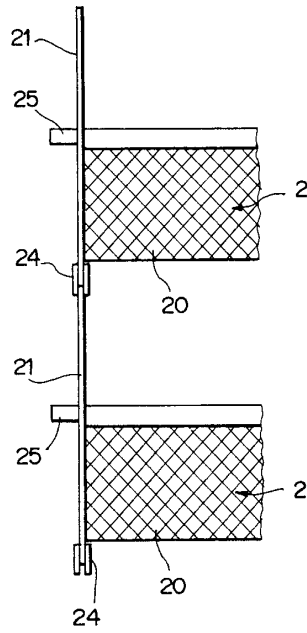


Fig. 7

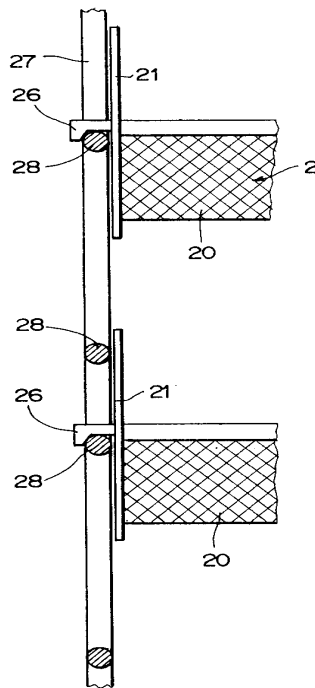


Fig. 8