



MD 1313 G2

REPUBLICA MOLDOVA



(19) Agenția de Stat pentru Protecția Proprietății Industriale

(11) 1313 (13) G2

(51) Int. Cl. 6: G 01 V 1/16; G 08 B 13/02

(12) BREVET DE INVENȚIE

(21) Nr. depozit: 97-0017	(42) Data publicării hotărârii de acordare a brevetului: 1999.08.31, BOPI nr. 8/99
(22) Data depozit: 1996.11.21	
(71) Solicitanți: Burciu Vitalie, MD; Burciu Victor, MD	
(72) Inventatori: Burciu Vitalie, MD; Burciu Victor, MD	
(73) Titulari: Burciu Vitalie, MD; Burciu Victor, MD	

(54) Dispozitiv de semnalizare de alarmă

(57) Rezumat:

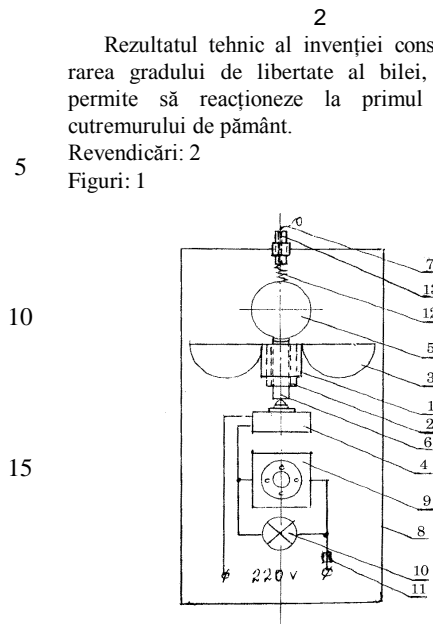
1 Invenția se referă la sistemele de semnalizare și este destinată semnalizării începutului cutremurului de pământ.

Dispozitivul de semnalizare de alarmă constă dintr-o manta (8), o carcasă (1), o bilă (5), un întrerupător (4), o tijă (6), capătul de jos al căreia este unit cinematic cu întrerupătorul (4), o sirenă (9) și o lampă electrică (10), unite între ele și cu întrerupătorul (4) într-un circuit electric. Carcasa (1) este alcătuită dintr-un tub (2) situat vertical, unit rigid cu mantaua (8), și o farfurie (3) amplasată orizontal în partea de sus a tubului (2), iar tija (6) este situată în interiorul tubului (2) vertical cu posibilitatea mișcării în el, totodată capătul de sus al tije (6) este unit cinematic cu bila (5), iar bila (5) la randul ei este unită cu un fir (7), un capăt al căruia este extras pe suprafața exterioară de sus a mantalei (8). Firul (7) trece printr-un arc cilindric (12), un capăt al căruia este unit cinematic cu bila (5), iar alt capăt - cu un șurub de reglare (13), care este unit cu mantaua (8).

2 Rezultatul tehnic al invenției constă în majorarea gradului de libertate al bilei, ceea ce îi permite să reacționeze la primul impuls al cutremurului de pământ.

Revendicări: 2

Figuri: 1



MD 1313 G2

MD 1313 G2

3

Descriere:

Invenția se referă la sistemele de semnalizare și este destinată semnalizării începutului cutremurului de pământ.

5 Este cunoscut dispozitivul pentru semnalizarea de alarmă ce conține un element seismic, unit cu un amplificator [1].

Dezavantajul acestui dispozitiv constă în sensibilitatea lui înaltă la oscilațiile mecanice ale solului, provocate de pasul omului, de automobil, avion etc.

10 De asemenea, este cunoscut dispozitivul seismic constituit dintr-o carcasă, un corp inert, un arc și un întrerupător [2].

Dezavantajul acestui dispozitiv constă în construcția lui complicată, în care corpul inert are numai două grade de libertate, mișcându-se numai pe verticală - în sus și în jos. În așa fel corpul inert reacționează numai la impulsurile seismice verticale, iar acțiunea corpului inert asupra întrerupătorului este legată de învingerea unui șir de eforturi, provocate de părțile componente ale acestui dispozitiv.

15 Mai aproape de dispozitivul propus este dispozitivul de semnalizare de alarmă, constituit dintr-o carcasă, un întrerupător, o sirenă, o lampă electrică, un arc, un capăt al căruia este unit cu carcasa, și un pendul, tija căruia este situată coaxial cu arcul, și unit cu alt capăt al arcului și cu întrerupătorul [3].

20 Dezavantajele acestui dispozitiv constau în faptul că nu reacționează la impulsurile cu amplitudine mică, posedă sensibilitate redusă.

Problema pe care o rezolvă prezenta invenție constă în majorarea esențială a sensibilității dispozitivului.

25 Dispozitivul de semnalizare de alarmă constă dintr-o manta, o carcasă, o bilă, un întrerupător, o tijă capătul de jos al căreia este unit cinematic cu întrerupătorul, o sirenă și o lampă electrică, unite între ele și cu întrerupătorul într-un circuit electric. Carcasa este alcătuită dintr-un tub situat vertical, unit rigid cu mantaua, și o farfurie amplasată orizontal în partea de sus a tubului, iar tija este situată în interiorul tubului vertical cu posibilitatea mișcării în el, totodată capătul de sus al tijeii este unit cinematic cu bila, iar bila la rândul ei este unită cu un fir, un capăt al căruia este extras pe suprafața exterioară de sus a mantalei. Firul trece printr-un arc cilindric, un capăt al căruia este unit cinematic cu bila, iar alt capăt - cu un șurub de reglare, care este unit cu mantaua.

30 Rezultatul tehnic al invenției constă în majorarea gradului de libertate al bilei, ceea ce-i permite să reacționeze la primul impuls al cutremurului de pământ.

Acest rezultat se obține datorită faptului că bila se reazemă liber pe capătul tijeii, obținând astfel posibilitatea să reacționeze la primul impuls al cutremurului de pământ prin ieșirea bilei din starea

35 sa de libertate, căderea ei liberă în farfurie și conectarea sistemului de semnalizare.

Invenția se explică prin desenele din fig.1, care reprezintă vederea în ansamblu a dispozitivului.

40 Dispozitivul de semnalizare de alarmă constă dintr-o carcasă 1, alcătuită dintr-un tub situat vertical 2 și o farfurie amplasată orizontal 3, un întrerupător 4, o bilă 5 și o tijă 6, situată în interiorul tubului vertical 2, și care este unit cinematic cu bila 5. Bila 5 la rândul ei este unită cu un fir 7, capătul al doilea al căruia este scos pe suprafața exterioară de sus a mantalei 8. Mantaua 8 este dotată cu o sirenă 9, o lampă electrică 10 și un regulator de timp 11. Întrerupătorul 4, sirena 9, lampa electrică 10 și regulatorul de timp 11 sunt unite între ele într-un circuit electric, totodată regulatorul de timp 11 este situat la începutul circuitului electric și este destinat deconectării sirenei și a lămpii electrice după un minut de funcționare. Firul 7 trece printr-un arc cilindric 12, un capăt

45 al căruia este unit cinematic cu bila 5, iar alt capăt - cu un șurub de reglare 13, care este unit cu mantaua 8.

Dispozitivul funcționează în felul următor.

50 Dispozitivul se fixează rigid pe perete în poziția de pauză, așezând bila 5 cu ajutorul firului 7 pe capătul de sus al tijeii 6, iar cu ajutorul șurubului 13 întrerupătorul 4 se deconectează. Apoi se introduce în priză fișa de curent a dispozitivului. La deplasarea peretelui, provocată de cutremurul de pământ, dispozitivul se deplasează împreună cu peretele, provocând astfel căderea bilei 5 de pe capătul tijeii 6 în șanțul farfuriei 3. Tija 6, fiind eliberată de greutatea bilei 5, sub acțiunea arcului întrerupătorului 4, alunecă în tubul 2 în sus, dând posibilitate întrerupătorului să conecteze totodată sirena 9 și lampa electrică 10. Pentru a limita timpul de funcționare a sirenei 9 și a lămpii electrice

55 10, regulatorul de timp 11, fiind programat în prealabil, deconectează dispozitivul peste 1 min din momentul începerii cutremurului de pământ.

MD 1313 G2

4

(57) Revendicări:

- 5 1. Dispozitiv de semnalizare de alarmă, care constă dintr-o manta, o carcasă, o
bilă, un întrerupător, o tijă, capătul de jos al căreia este unit cinematic cu întrerupătorul, o
sirenă și o lampă electrică, unite între ele și cu întrerupătorul într-un circuit electric,
caracterizat prin aceea că carcasa este alcătuită dintr-un tub situat vertical, unit rigid cu
10 mantaua, și o farfurie amplasată orizontal în partea de sus a tubului, iar tijă este situată în
interiorul tubului vertical cu posibilitatea mișcării în el, totodată capătul de sus al tijei este
unit cinematic cu bila, iar bila la rândul ei este unită cu un fir, un capăt al căruia este
extras pe suprafața exterioară de sus a mantalei.
- 15 2. Dispozitiv de semnalizare de alarmă, conform revendicării 1, **caracterizat prin
aceea că** firul trece printr-un arc cilindric, un capăt al căruia este unit cinematic cu bila,
iar alt capăt - cu un șurub de reglare, care este unit cu mantaua.

(56) Referințe bibliografice:

1. SU 744689 A
2. SU 1043575 A
3. MD 536 B

Șef secție:	CRECETOV Veaceslav
Examinator:	SĂU Tatiana
Redactor:	CANȚER Svetlana

MD 1313 G2

5

