



MD 1180 G2

REPUBLICA MOLDOVA



(19) Agenția de Stat
pentru Protecția Proprietății Industriale

(11) 1180⁽¹³⁾ G2
(51) Int. Cl.⁶: F 23 D 14/18

(12) **BREVET DE INVENȚIE**

| | |
|---|--|
| (21) Nr. depozit: 97-0278 (22) Data depozit: 14.10.1997 | (42) Data publicării hotărârii de acordare a brevetului: 31.03.1999, BOPI nr. 3/99 |
| (71) Solicitant: Universitatea de Stat din Moldova, MD | |
| (72) Inventatori: Crăciun Alexandru, MD; Gaba Aurel, RO; Sajin Tudor, MD; Jaloba Nicolai, MD; Covaliov Victor, MD; Duca Gheorghe, MD | |
| (73) Titular: Universitatea de Stat din Moldova, MD | |

(54) Dispozitiv de ardere a combustibilului hidrocarburic

(57) Rezumat:

1
Invenția se referă la domeniul termoenergeticii, în special, la instalațiile de ardere a produselor petroliere și a gazelor naturale, de exemplu, în cazane și cuptoare.

Dispozitivul de ardere a combustibilului hidrocarburic conține un corp, care reprezintă o manta cilindrică 9, pe partea laterală a căreia diametral opus sunt executate orificii 8, 16. Corpul este dotat cu capace frontale 1, 10, în unul sunt executate canale de admisie a combustibilului și apei, în celălalt canale de evacuare a gazelor spre arzător 14. Camera de hidrogenizare este executată în formă de țevi 7 cu catalizator granulat 6, amplasate

2
în manta 9. Capetele țevilor 7, care sunt dotate cu discuri perforate 5, sunt fixate în capacele frontale 1,10 în locurile de admisie a combustibilului și apei pe de o parte, și în locurile de evacuare a gazelor pe de altă parte, iar pe țevi 7 sunt montate aripioare recuperative 15.

Rezultatul tehnic constă în mărirea suprafeței schimbului de căldură și recuperarea căldurii gazelor de ardere.

Revendicări: 1

Figuri: 2

MD 1180 G2

3

Descriere:

Invenția se referă la domeniul termoenergeticii, în special, la instalațiile de ardere a produselor petroliere și a gazelor naturale, de exemplu, în cazane și cuptoare.

5 Pentru arderea combustibililor hidrocarburici sunt utilizate dispozitive care permit de a majora calitatea procesului de ardere pe contul gazificării preventive a combustibilului solid și lichid sau conversiunii gazelor naturale, încălzirii și vaporizării componentelor de insuflare (aerului, apei și oxigenului).

Este cunoscut dispozitivul de ardere a combustibilului hidrocarburic dotat cu o cameră de vaporizare și gazificare preventivă a combustibilului ce asigură un grad înalt al plinătății arderii [1].

10 Mai este cunoscut dispozitivul de ardere a combustibilului hidrocarburic lichid, constituit dintr-un corp cu sistem de admisie a combustibilului și apei la intrare, cu vaporizator și reactor catalitic de gazificare în interior și cu arzător la ieșire. Vaporizatorul este executat sub formă de doi cilindri coaxiali - interior și exterior, între care este amplasat reactorul format dintr-un canal elicoidal, pe toată lungimea căruia este amplasat catalizatorul sub formă de spirală metalică din grupul platinei. Vaporizatorul comunică cu canalul elicoidal și este dotat cu o supapă de reglare. Sistemul de admisie a combustibilului și apei este constituit din două țevi coaxiale, care comunică cu cilindrul interior al vaporizatorului și sunt dotate cu o supapă auto dirijată de alimentare cu combustibil. 15 Țeava exterioară a sistemului de admisie formează cu corpul un canal inelar, prin care canalul elicoidal al reactorului comunică cu arzătorul [2].

20 Dezavantajele acestui dispozitiv sunt: randamentul termic redus din cauza folosirii pentru procesele de vaporizare și gazificare a căldurii utile a flăcării și nu a căldurii recuperate a gazelor de ardere care se pierde în atmosferă; imposibilitatea reglării temperaturii proceselor de vaporizare și gazificare fără a varia puterea de ardere a flăcării - fapt ce afectează stabilitatea regimului termic în cuptorul cazanului sau instalației de ardere; intervalul limitat al posibilităților de utilizare, dispozitivul cunoscut fiind aplicabil doar pentru arderea combustibilului lichid; suprafața mică de contact a catalizatorului cu componentele reacției de gazificare, ce limitează viteza de transformare termochimică a combustibilului; fiabilitatea redusă a dispozitivului de ardere din cauza contactului direct al unor elemente constructive cu flacăra. Aceste dezavantaje limitează productivitatea, randamentul și fiabilitatea dispozitivului de ardere.

30 Problema pe care o rezolvă prezenta invenție constă în majorarea plinătății arderii combustibililor hidrocarburici lichizi și gazoși prin gazificarea și conversiunea lor catalitică înainte de ardere.

Dispozitivul, conform invenției, înlătură dezavantajele menționate mai sus prin aceea că conține un corp cu nipluri de admisie a combustibilului și apei la intrare și cu arzător la ieșire, o cameră de 35 hidrogenizare cu catalizator. Corpul este executat în formă de manta cilindrică, pe partea laterală a căreia diametral opus sunt executate orificii, și este dotat cu capace frontale, în unul din ele fiind executate canale de admisie a combustibilului și apei, care sunt conectate la niplurile de admisie a combustibilului, în celălalt - canale de evacuare a gazelor spre arzător, iar camera de hidrogenizare este executată în formă de țevi cu catalizator granulat, capetele cărora sunt dotate cu discuri perforate și sunt întărite în capacele frontale în locurile de admisie a combustibilului și apei și corespunzător - în locurile de evacuare a gazelor spre arzător, totodată pe țevi sunt montate aripiere recuperative.

40 Executarea reactorului catalitic sub forma unui schimbător recuperativ de căldură cu manta și țevi permite de a majora randamentul termic al instalației de ardere prin recuperarea căldurii gazelor de ardere formate în cuptor.

45 Umplerea țevelor schimbătorului de căldură cu catalizator granulat cere, de regulă, o structură capilar-poroasă, ce majorează în mod esențial suprafața de contact a catalizatorului cu componentele reacției termochimice și ca rezultat mărește productivitatea de gazificare sau conversiune a combustibilului.

50 Nervurarea suprafețelor exterioare ale țevelor cu un pachet comun de aripiere permite de a mări gradul de recuperare a căldurii gazelor de ardere, rezistența termică a stratului limită din partea gazelor de ardere (adică la suprafețele exterioare ale țevelor) fiind mult mai mare decât cea din partea amestecului de combustibil și apă (la suprafețele interioare ale țevelor). Prin variația numărului de aripiere din pachet se reglează coeficientul global al transferului de căldură de la gazele de ardere spre amestecul de combustibil și apă, deci temperatura și cantitatea de căldură la care se realizează procesul catalitic.

55

MD 1180 G2

4

Cuplarea țevilor la sistemul de admisie a amestecului de combustibil cu apă și la arzător permite de a realiza gazificarea sau conversiunea catalitică prealabilă a amestecului înainte de ardere datorită trecerii lui prin țevile de reacție.

5 Executarea corpului sub formă de manta a schimbătorului de căldură și dotarea lui cu nipluri de admisie și evacuare a gazelor de ardere permite de a organiza curgerea lor din cuptorul de ardere prin spațiul dintre manta și țevi, ceea ce asigură recuperarea căldurii și majorarea randamentului termic al dispozitivului.

Rezultatul tehnic constă în mărirea suprafeței schimbului de căldură și recuperarea căldurii gazelor de ardere.

10 Invenția se explică prin desenele din fig. 1 și 2, care reprezintă:

- fig. 1, vederea de ansamblu a dispozitivului;

- fig. 2, vedere frontală.

15 Dispozitivul de ardere a combustibilului hidrocarburic este constituit din sistemul de alimentare cu amestec de combustibil și apă executat sub formă de capac 1 cu canal de intrare 2 și canalele radiale 3, prin care canalul 2 comunică cu canalele axiale 4. Între șabilele frontale 5 catalizatorul granulat 6 este amplasat în țevile 7 ale camerei de hidrogenizare. Niplul de evacuare 8 a gazelor de ardere este executat în partea de sus a mantalei 9, ce reprezintă corpul dispozitivului ermetizat cu capacele 1 și 10. Capacul 10 are o construcție identică cu capacul 1, conținând canalele axiale 11, radiale 12 și de ieșire 13, prin care injectorul 14 al arzătorului comunică cu capetele opuse ale țevilor 7. Suprafețele exterioare ale țevilor 7 sunt nervurate cu un pachet comun de aripioare 15. În

20 partea de jos a mantalei 9 este executat niplul de admisie 16 a gazelor de ardere din cuptor. Astfel, amestecul de combustibil cu apă circulă prin canalul de intrare 2, canalele radiale 3, canalele axiale 4, perforațiile șabilelor frontale 5, prin interiorul țevilor 7, canalele 11, 12, 13 și injectorul 14 al arzătorului, în direcția săgeților B și C. Gazele de ardere, formate în cuptor, sunt admise prin niplul

25 16 (săgeata D), curg printre aripioarele 15 în spațiul dintre mantaua 9 și țevile 7 și sunt evacuate prin niplul 8 (săgeata E) în preîncălzitorul aerului (sau oxigenului) insuflat în duza de amestecare (în figuri nu este arătată) cu gazele de combustie injectate prin injectorul 14.

Dispozitivul de ardere a combustibilului hidrocarburic funcționează în modul următor.

30 În cazul arderii combustibilului hidrocarburic lichid, de exemplu a păcurii, ultima se amestecă preventiv cu apă și aer în proporțiile determinate de reacția termochimică, sub formă de emulsie. Concomitent, pentru punerea în funcțiune a dispozitivului de ardere, cu ajutorul unui arzător manual, de exemplu, cu o lampă de lipit sau cu gaz, prin conducta de ocolire (prin by-pass) a niplului de admisie 16 se încălzește reactorul catalitic. Când temperatura pereților țevilor 7 depășește cu câteva zeci de grade temperatura regimului de gazificare, emulsia combustibil-apă se

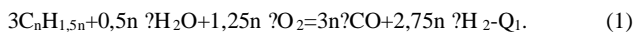
35 admite în ele prin canalele 2, 3 și 4 inițial la un debit mult mai mic decât debitul de lucru, punându-se în funcțiune arzătorul 14. Treptat debitul emulsiei se mărește până la valoarea de lucru, "by-pass"-ul se închide, deschizându-se conducta de admisie a gazelor de ardere din cuptor prin niplul 16. Căldura necesară pentru menținerea reacției de gazificare este recuperată astfel de la gazele de ardere, care curg în spațiul dintre mantaua 9 și țevile 7 printre aripioarele 15, fiind apoi

40 evacuate prin niplul 8 în preîncălzitorul aerului insuflat în arzător. Temperatura procesului de gazificare și căldura cheltuită la realizarea lui sunt alese preventiv, reieșind din condițiile optime de realizare a reacției termochimice cu catalizatorul respectiv. Pentru aceasta se variază numărul de aripioare 15 din pachet, ceea ce este posibil datorită confecționării țevilor 7 din material cu valoarea

45 coeficientului de dilatare termică mai mare decât a materialului din care sunt confecționate aripioarele. Astfel, la temperatura camerei, aripioarele 15 se pot scoate din pachet, alunecând liber de-a lungul țevilor 7, iar la temperaturi înalte, țevile 7, dilatându-se într-o măsură mai mare decât aripioarele 15, asigură contactul termic necesar între suprafețele lor exterioare și bușele aripioarelor. Corelația dintre numărul de aripioare, temperatura și căldura procesului de gazificare este determinată prin calcule sau pe cale experimentală.

50 Trecând prin țevile 7 ale reactorului, la temperaturi înalte (1000-1500°C în lipsa catalizatorului și 200-600°C în funcție de compoziția chimică a catalizatorului) are loc procesul de gazificare a păcurii cu oxigenul liber din bulele de aer și cu cel legat din apă în regimul microexploziilor termice ale picăturilor de apă emulsionate în ea. În urma reacției catalitice de gazificare a părții hidrocarburice a păcurii se formează gazele de combustie (oxidul de carbon și hidrogenul):

55



MD 1180 G2

5

În calitate de catalizatori se folosesc oxizii proaspăt sedimentați de fier, nichel, crom, platină sau cocs sub formă de granule cu structură microporoasă, ce asigură o suprafață mare de contact al catalizatorului cu componența reacției termochimice.

5

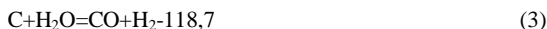
În reacția endotermică:

10



se formează carbonul, care reacționează cu vaporii de apă și bioxidul de carbon, conform reacțiilor, MJ/kmol:

15



20

Astfel, are loc destrucția termochimică a combustibilului hidrocarburic în gaze de combustie (CO și H₂), care în timpul arderii în cuptor se oxidează mai ușor și mai complex conform reacțiilor exotermice, kJ/m³:

25



30

Temperatura flăcării în cuptor depinde de cantitatea de hidrogen care arde. De aceea, pentru a mări temperatura de ardere, cantitatea de hidrogen format în urma reacțiilor termocatalitice se majorează prin adăugarea în componența catalizatorului a granulelor de Cr₂O₃ de 6-9%. În prezența lor la temperatura de 350-500°C are loc formarea hidrogenului din vaporii de apă și oxidul de carbon, conform reacției exotermice, MJ/kmol:



35

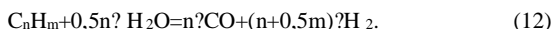
În cazul arderii gazelor naturale, ultimele în funcție de gazele de combustie, care sunt necesare pentru ardere, se amestecă cu apă și bioxid de carbon sau numai cu apă, în proporțiile volumice: CH₄:H₂O:CO₂=1:2:0,3 - pentru obținerea gazelor de sinteză ale metanolului; CH₄:H₂O=1:8 - pentru obținerea hidrogenului. Reacțiile de conversiune a metanului (CH₄) din amestecul hidrocarburic sunt următoarele, MJ/kmol:

40



45

Conversiunea omologilor superiori și a hidrocarburilor ce intră în componența gazelor naturale împreună cu metanul are loc conform reacțiilor:



50

În calitate de catalizator la conversiunea gazelor naturale se folosesc granule de nichel (5-25%) pe suport termostabil (de regulă, în baza oxidului de aluminiu), care de asemenea se amestecă cu granule de Cr₂O₃ pentru conversiunea oxidului de carbon.

55

Gazele de ardere din cuptor se admit la temperatura de 1000-1200°C prin niplul 16 și se evacuează din niplul 8 la temperatura de 550-650°C. Având încă o temperatură destul de ridicată, mai departe căldura gazelor de ardere se utilizează în preîncălzitorul de încălzire a aerului insuflat în arzător, la amestecul cărui cu gazele de combustie ieșite din reactor prin injectorul 14 al arzătorului ard conform reacțiilor de oxidare (6) și (7).

Avantajele folosirii dispozitivului de ardere propus sunt:

MD 1180 G2

6

- reducerea debitului (și excesului de aer de la $\alpha=1,3$ până la $\alpha=1,03$) în urma utilizării oxigenului legat din apă, ce micșorează și concentrația de NO_x în gazele de ardere;
- creșterea coeficientului global al transferului de căldură ca urmare a măririi concentrației vaporilor de apă în gazele de ardere, care au o entalpie ridicată.

5

10

(57) Revendicare:

Dispozitiv de ardere a combustibilului hidrocarburic, care conține un corp cu nipluri de admisie a combustibilului și apei la intrare și cu arzător la ieșire, o cameră de hidrogenizare cu catalizator, **caracterizat prin aceea că** corpul este executat în formă de manta cilindrică, pe partea laterală a căreia diametral opus sunt executate orificii, și este dotat cu capace frontale, în unul din ele sunt executate canale de admisie a combustibilului și apei, care sunt conectate la niplurile de admisie a combustibilului, în celălalt - canale de evacuare a gazelor spre arzător, iar camera de hidrogenizare este executată în formă de țevi cu catalizator granulat, capetele cărora sunt dotate cu discuri perforate și sunt întărite în capacele frontale în locurile de admisie a combustibilului și apei și corespunzător - în locurile de evacuare a gazelor spre arzător, totodată pe țevi sunt montate aripioare recuperative.

25

(56) Referințe bibliografice:

1. Волков Н.А. Сжигание газового и жидкого топлива в котельных малой мощности. Ленинград, Недра, 1989, с. 160
2. RU 2055269 B

Șef secție: CRECETOV Veaceslav

Examinator: SĂU Tatiana

Redactor: CANȚER Svetlana

MD 1180 G2

7

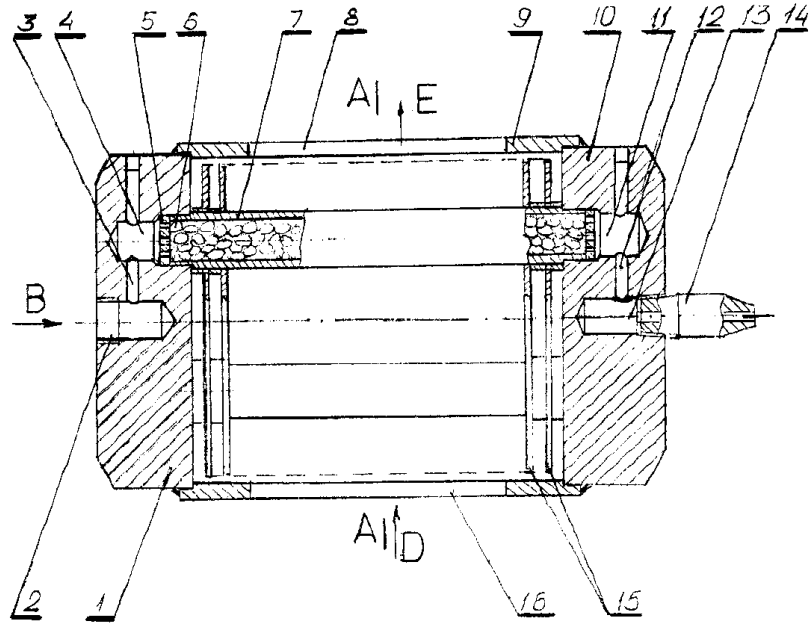


Fig. 1

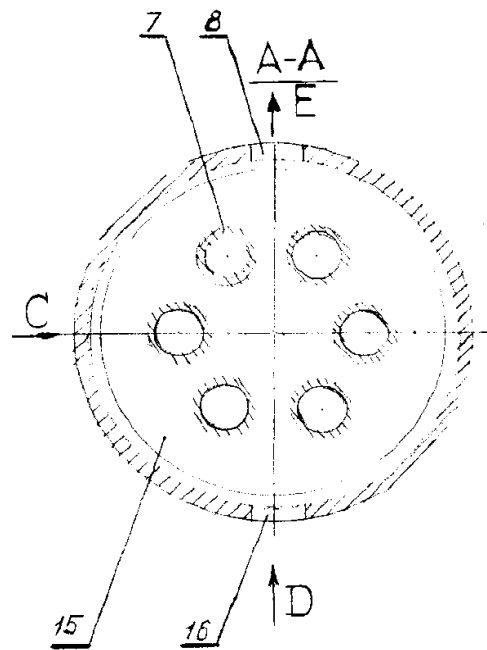


Fig. 2