

Fig. 1

Vederea A

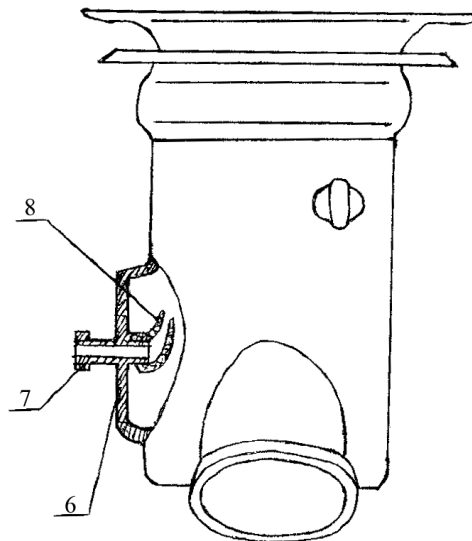


Fig. 2