



MD 1257 G2

REPUBLICA MOLDOVA



(19) Agenția de Stat
pentru Protecția Proprietății Industriale

(11) 1257 (13) G2
(51) Int. Cl.⁶: F 03 D 9/00, 3/06

(12) BREVET DE INVENȚIE

(21) Nr. depozit: 98-0012 (22) Data depozit: 1998.01.10	(42) Data publicării hotărârii de acordare a brevetului: 1999.06.30, BOPI nr. 6/99
(71) Solicitant: Potapov Iurie, MD; Potapov Semion, MD (72) Inventator: Potapov Iurie, MD; Potapov Semion, MD (73) Titular: Potapov Iurie, MD; Potapov Semion, MD	

(54) Instalație energetică eoliană
(57) Rezumat:

1
Invenția se referă la energetica eoliană și poate fi utilizată pentru producerea și acumularea energiei termice și/sau electrice.

Instalația energetică eoliană conține un motor eolian pe axa de rotație (5) a căruia este fixată rigid o pereche de palete (7), având în plan o configurație în S. Pe suprafețele convexe ale paletelor este aplicat un strat superior de atenuare a vântului (11), iar la capetele paletelor sunt montate greutateți de inerție (9).

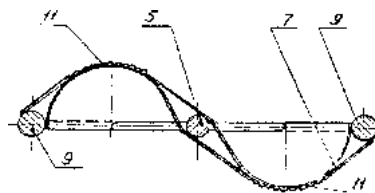
Motorul eolian este unit cinematic cu un încălzitor executat în formă de termogenerator cu hidroaccelerator și este inclus într-un circuit hidraulic închis format din pompă, termogenerator,

2
hidroacționare a generatorului electric și acumulator termic, unite consecutiv.

Rezultatul tehnic constă în reducerea acțiunii vântului din față care se opune rotirii paletelor și în sporirea capacității instalației.

Revendicări: 3

Figuri: 3



MD 1257 G2

MD 1257 G2

3

Descriere:

Invenția se referă la energetica eoliană și poate fi utilizată pentru producerea și acumularea energiei termice și/sau electrice.

Se cunoaște motorul eolian de acțiune de velă cu arbore vertical, care funcționează într-un bloc cu generator. El conține palete semicilindrice, unite cu arborele vertical prin traversele orizontale superioare și inferioare, între care sunt situate niște suporturi verticale, utilizate cu o greutate de reglare cu fixator și cremalieră de ghidare, greutatea fiind instalată cu posibilitatea deplasării pe cremalieră [1].

Se cunoaște, de asemenea, o instalație eoliano-energetică, cea mai apropiată de instalația revendicată conform destinației și ansamblului de elemente esențiale, care conține un motor eolian, unit cinematic cu pompa, având un ștuț de aspirație și unul de presiune, un generator electric cu hidroacționarea lui, un acumulator termic, un schimbător de căldură, o pompă circulară și magistrale de legătură [2].

Deficiențele obiectelor eoliano-energetice cunoscute sunt următoarele: gradul înalt de dependență a lor de presiunea puterii în procesul mișcării paletelor în întâmpinarea vântului și raportul redus de energie produsă față de masa pasivă a instalației, fapt determinat de masivitatea și complexitatea motorului eolian, pe de o parte, și neeficiența transformării energiei motorului eolian, pe de alta.

Problema pe care o rezolvă invenția constă în reducerea presiunii puterii contrare rotației motorului eolian în timpul mișcării paletelor în întâmpinarea vântului și sporirea posibilităților pentru transformarea energiei motorului eolian, construcția instalației fiind compactă.

Această problemă se rezolvă datorită faptului că, spre deosebire de instalația eoliano-energetică cunoscută, constând dintr-un motor eolian, unit cinematic cu pompă, cu un ștuț de aspirație și unul de presiune, un generator electric cu hidroacționare, un încălzitor, un schimbător de căldură, un acumulator termic, o pompă circulară și o hidromagistrală de legătură, în instalația propusă motorul eolian este sub formă de o pereche de palete, care formează în plan o configurație în S, și sunt fixate rigid pe axa de rotație, pe suprafața lor convexă este aplicat un strat superior de atenuare a vântului, iar la capetele paletelor sunt montate greutatea de inerție, încălzitorul este executat sub formă de termogenerator cu hidroaccelerator și este inclus într-un circuit hidraulic închis format din pompă, ștuțul ei de presiune, termogenerator, hidroacționarea generatorului electric, acumulator termic și ștuțul de intrare al pompei, unite consecutiv. Stratul superior de determinare a vântului poate fi executat sub formă de acoperire celulară din material elastic, care formează cu suprafața paletei o legătură binară. Axa de rotație a motorului eolian și greutatea de inerție pe palete pot fi dotate cu ecrane antieoliene.

Rezultatul tehnic constă în reducerea acțiunii vântului de față care se opune rotirii paletelor și sporirea capacității instalației.

Acesta se realizează prin forma convexă-concavă a paletei cu structură de atenuare a vântului pe suprafața convexă, analogică cu structura mingii de golf, prin ecranarea greutatea de inerție și a axei motorului eolian de la vântul opus, precum și prin instalarea termogeneratorului IUSMAR în circuitul hidroenergetic închis pentru transformarea rotirii motorului eolian în energie termică și electrică.

În acest caz ca termogenerator IUSMAR (Heat generator YUSMAR) se înțelege agregatul creat pe baza trecerii rapide a lichidului într-un volum închis, urmate de frânarea bruscă a lui în acest volum, ceea ce în conformitate cu legile termodinamicii duce la sporirea temperaturii și presiunii lichidului. Termogeneratorul IUSMAR, el fiind parte componentă a instalației eoliano-energetice revendicate, se cunoaște prin proprietățile lui majore de transformare. Ca structură de atenuare a vântului se înțelege o acoperire celulară, atât fixată mecanic pe suprafața convexă a paletei, cât și formată prin gofrare sau prin aplicare sub formă de gofraj și celule ale stratului din material cu proprietăți arcuitoare.

Invenția se ilustrează în desene, care reprezintă:

fig. 1, instalația eoliano-energetică (vederea generală laterală);

fig. 2, secțiunea transversală a perechii de palete, fixate pe axa de rotire;

fig. 3, schema legăturilor energetice.

Instalația eoliano-energetică este formată din motorul eolian 1, acționarea mecanică 2, unită cinematică cu cel dintâi, blocul 3 de acumulare și transformare a energiei și blocul 4 de dirijare.

Motorul eolian 1 constă din axa 5 verticală de rotire, instalată în rulmenți pe suportul 6 și unită cinematică cu acționarea mecanică 2. Pe axa 5 este fixată rigid o pereche de palete 7, întinse pe verticală, secțiunea lor transversală (vedere în plan) formând o configurație în S, suprafața concavă a

MD 1257 G2

4

unei palete fiind conjugată cu suprafața convexă a altei palete cu ajutorul voletelor de la bordul de atac 8, care ecranează axa 5 de la vânt și alte acțiuni atmosferice. La muchiile, terminale față de axa 5, ale paletelor 7 sunt montate greutatea de inerție 9 sub formă de bare, ecranate de la vântul opus cu ajutorul voletelor 10. Pe toată suprafața convexă a paletelor 7 este formată structura 11 de atenuare a vântului, de exemplu, sub formă de acoperire din polietilenă fixată mecanic pe paleta 7, cea dintai având grosimea de 1,5-10 mm cu celule de 12x12 mm, pasul celulelor de 20-25 mm și gradul de extindere de 4-5. Capătul superior al axei 5 este înglobat de un rulment cu ajutorul unei rame 12 încrucișate cu sprijin piramidal 13 și angrenării 14 pentru odgoanele de hobanaj 15, având ancore 16 și mijloace de reglare 17 a întinderii odgoanelor 15. Astfel, motorul eolian 1 se reține în poziție verticală cu ajutorul suportului 6 și al ramei 12 fixate prin rulment pe axa 5 cu odgoane de hobanaj 15.

Acționarea mecanică 2 cu ansamblurile ei de frânare a axei de rotire 5 și de reglare a vitezei de rotație de ieșire poate fi fabricată în mai multe variante, de exemplu, sub formă de transmisie (ansamblu) dințată sau de frecare, mecanism planetar, dar în toate cazurile ea trebuie să corespundă destinației funcționale, adică să transmită cu pierderi minime energia motorului eolian 1 la blocul 3 de acumulare și transformare a acestei energii, care include pompa 18, unită cinematică cu acționarea 2 și având un ștuț de intrare 19 pentru aspirarea lichidului funcțional din acumulatorul 20 prin hidromagistrala 21 a circuitului închis și un ștuț de presiune 22 pentru debitarea sub presiune a lichidului funcțional în cavitatea (la intrarea) termogeneratorului IUSMAR 23 și prin el la turbina (neilustrată) a hidroacționării 24 a generatorului electric 25. Acumulatorul termic 20, termogeneratorul 23, turbina hidroacționării 24, care ca și pompa 18, sunt componentele blocului 3, formează pe hidromagistrala 21 cu pompa 18 și ștuțurile ei 19, 22 un circuit hidraulic închis, pe care circulă lichidul funcțional. Pentru umplerea periodică cu lichid funcțional la hidromagistrala 21 închisă este conectat un rezervor 26. În blocul 3, de asemenea, intră un dispozitiv de alimentare 27, acumulatori electrice 28 și un convertor de curent 29, care împreună cu generatorul electric 25 formează un circuit electric în serie cu ieșire la consumatorul energiei electrice. În acumulatorul termic 20 este intercalat un schimbător de căldură 30, de exemplu, sub formă de serpentină, cu magistrala lui 31 și pompa circulară 32 pentru pomparea mediului de consum (lichidului) prin schimbătorul de căldură 30 și, mai apoi, spre consumator.

Blocul 4 de dirijare înglobează mijloace de acțiune manuală și programată prin elemente de executare asupra acționării mecanice 2 și agregatelor care constituie blocul 3. Blocul 4 constructiv reprezintă un pupitr cu un set de mânere de dirijare și butoane, unite cu elementele executive (neilustrate), iar pentru lucru în regim automat este prevăzută o mini-MEC sau un agregat cu destinație similară, adaptat pentru elementele executive concrete.

Instalația revendicată este compactă, dar reieșind din puterea prestabilită de calcul amplitudinea și întinderea verticală a paletelor 7 pentru diferite puteri vor fi diferite. Având această masă și ocupând puțină suprafață, diferite vor fi și suportul 6 și rama 12 cu sprijinele piramidale 13. Însă, în orice caz instalația este mobilă și exploatarea ei începe cu montajul motorului eolian 1, poziția verticală a axei 5 a căruia se realizează prin acțiune asupra reguletoarelor 17 întinderii odgoanelor 15, suspendate preliminar pe cârligele 14 și fixate cu ajutorul ancorelor 16 în pământ. Apoi se realizează montajul tuturor blocurilor într-o schemă energetică unică.

Instalația eoliano-energetică montată funcționează în modul următor.

La interacțiunea motorului eolian 1 cu vântul, datorită legității fizice, presiunea asupra suprafeței concave a paletei 7 întotdeauna este mai mare, decât presiunea asupra suprafeței convexe, de aceea chiar și la o viteză a vântului mai mică de 4,0 m/s pentru această pereche de palete întotdeauna există momentul de rotație, suficient pentru începerea funcționării fără o acțiune demaratoare suplimentară din exterior. La reducerea momentului contrar rotirii motorului eolian 1 contribuie nu numai suprafața convexă-concavă a paletelor 7, dar și structura 11 de atenuare a vântului, care creează cu ajutorul celulelor ei și al deplasării lor locale sub acțiunea vântului o aură aerodinamică complexă de ecranare, și volete de la bordul de atac 8, care contribuie la transformarea direcției vântului din opusă în unidirecțională, datorită "scurgerii" lui de pe suprafața convexă a unei palete 7 pe suprafața concavă de funcționare a altei palete 7 împerecheate.

Când viteza de rotire a paletelor 6 este mai mică decât cea prestabilită, blocul 4 de dirijare prin elementele lui executive reglementează funcționarea de scurtă durată a motorului eolian 1 în regimul cursei goale, iar la ieșirea vitezei de rotire în regim de funcționare, demarează acționarea mecanică 2, care transmite ordonat această rotire la pompa 18 a blocului 3, unde energia mecanică a motorului eolian 1 se transformă în mișcarea lichidului funcțional prin circuitul închis, format de

MD 1257 G2

5

hidromagistrala 21 de legătură. Prin ștuțul de presiune 22 lichidul funcțional sub presiune trece în corpul termogeneratorului 23, unde mișcarea lui și încălzirea se realizează conform principiului descris în referințele 4 și 5: lichidul funcțional trece în niplul de injectare, apoi în acceleratorul mișcării lichidului, ciclon, unde are loc majorarea vitezei lichidului sau a energiei lui cinetice. În continuare lichidul cu o viteză mare consecutiv se debitează spre elementul de frânare și spre orificiul de ieșire de diametru mic în corpul termogeneratorului, ceea ce reduce brusc viteza fluxului lichidului și nu mai puțin brusc duce la creșterea temperaturii și presiunii lui. Prin ajutorul de ieșire al termogeneratorului acest lichid cu energie mare se debitează spre hidroturbină, unită cinematic cu hidroatționarea 24 a generatorului electric 25, energia căruia vine la consumator, trecând preventiv prin circuitul electric format de dispozitivul de alimentare 27, setul de acumulatele electrice 28 și convertorul de curent 29. Lichidul funcțional fierbinte, trecând hidroturbina, din corpul termogeneratorului 22 pe magistrala 21 trece în acumulatorul termic 20, unde încălzește apa sau orice alt mediu lichid, care circulă în schimbătorul de căldură 20, și din nou se aspiră cu pompa 18 prin ștuțul de intrare 19, încheindu-și ciclul de mișcare. Lichidul încălzit în schimbătorul de căldură 30 prin magistrala lui 31 se pompează cu ajutorul pompei circulare 32 la consumator.

Instalația eoliano-energetică poate funcționa practic cu orice mecanism consumator de energie, individual și în ansamblu cu alte obiecte generatoare de energie, precum și numai pentru crearea energiei termice sau numai a energiei electrice, sau ca acționare mecanică pentru diferite agregate: pompe pentru lichide, fierăstraie-gatere, mori. Ea este autonomă, nu necesită dotare energetică din exterior, este mobilă, trainică și se poate utiliza în diverse condiții climaterice și atmosferice: în cazul pericolului furtunilor motorul ei eolian 1 poate fi repede demontat, iar lucrând în regim automat la viteze ale vântului depășind valorile critice prestabilite de program el se blochează în poziția celei mai mari aerodinamicități, adică în proiecție laterală a paletelor 7 față de vânt, formând în acest caz un cilindru cu proprietăți de velă reduse.

Conform invenției este elaborat și fabricat un model experimental al instalației eolian-energetice cu capacitatea sumară de 15 kW, cu două palete, cu amplitudinea paletelor de 2250 mm, întinderea lor verticală de 6000 mm. Instalația funcționează stabil la viteze ale vântului de la 4 m/s, ocupă un spațiu mic, nu poartă pericol ecologic și nu necesită o exploatare complexă.

(57) Revendicări:

1. Instalație energetică eoliană, constând dintr-un motor eolian, unit cinematic cu pompă cu un ștuț de aspirație și unul de presiune, un generator electric cu hidroacționare, un acumulator termic, un încălzitor, un schimbător de căldură, o pompă circulară și hidromagistrale de legătură, **caracterizată prin aceea că** motorul eolian este executat sub formă de o pereche de palete, care formează în plan o configurație în S, și sunt fixate rigid pe axa de rotație, pe suprafața lor convexă este aplicat un strat superior de atenuare a vântului, iar la capetele paletelor sunt montate greutatea de inerție, încălzitorul este executat sub formă de termogenerator cu hidroaccelerator și este inclus într-un circuit hidraulic închis format din pompă, ștuțul ei de presiune, termogenerator, hidroacționare a generatorului electric, acumulator termic și ștuțul de intrare al pompei, unite consecutiv.

2. Instalație energetică eoliană, conform revendicării 1, **caracterizată prin aceea că** stratul superior de atenuare a vântului este executat sub formă de acoperire celulară din material elastic care formează cu suprafața paletelor o legătură binară.

3. Instalație energetică eoliană, conform revendicărilor 1 și 2, **caracterizată prin aceea că** axa de rotație a motorului eolian și greutatea de inerție pe palete sunt dotate cu ecrane anticoliene.

56) Referințe bibliografice:

1. RU 2006669 B
2. SU 969954 A

Șef secție:	CRECETOV Veaceslav
Examinator:	SCOROGONOV Anatol
Redactor:	ANDRIUȚĂ Victoria

MD 1257 G2

6

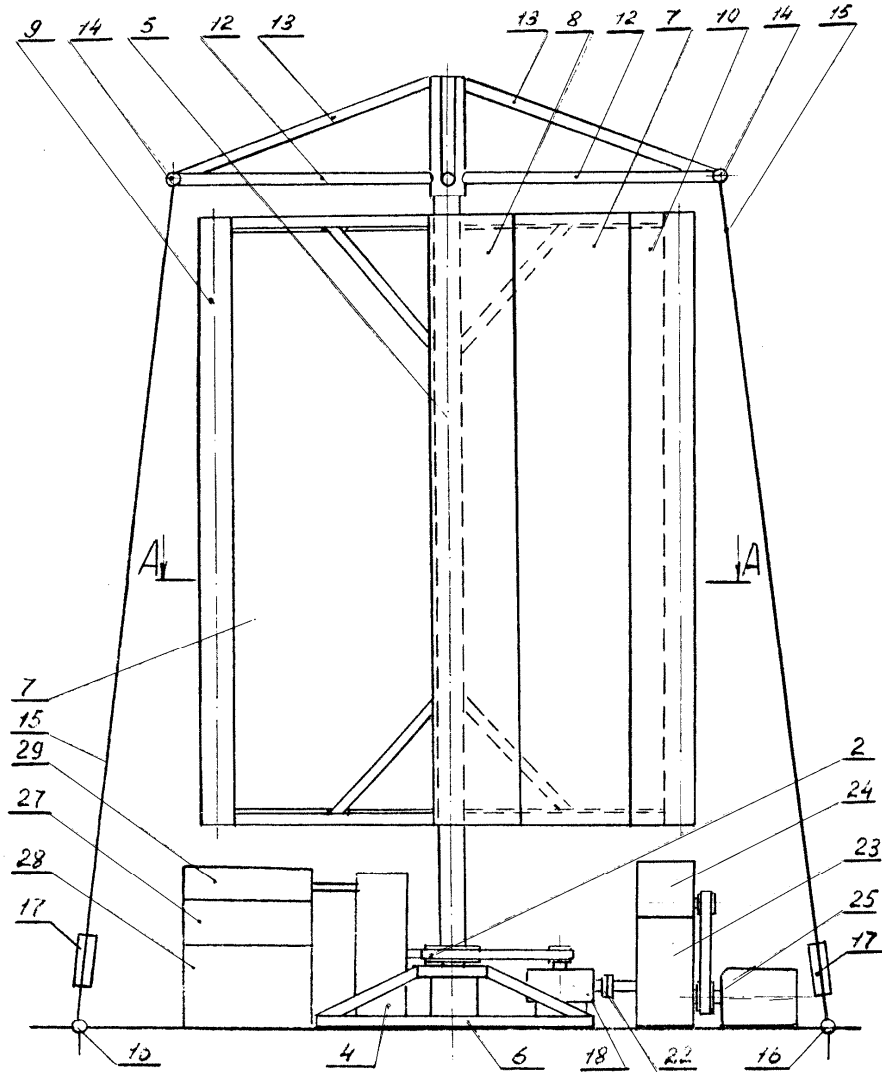


Fig. 1

MD 1257 G2

7

A-A

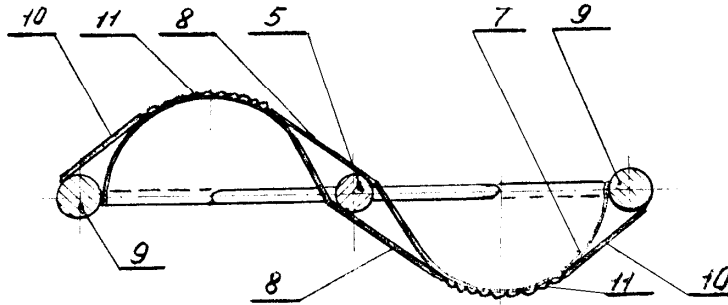


Fig. 2

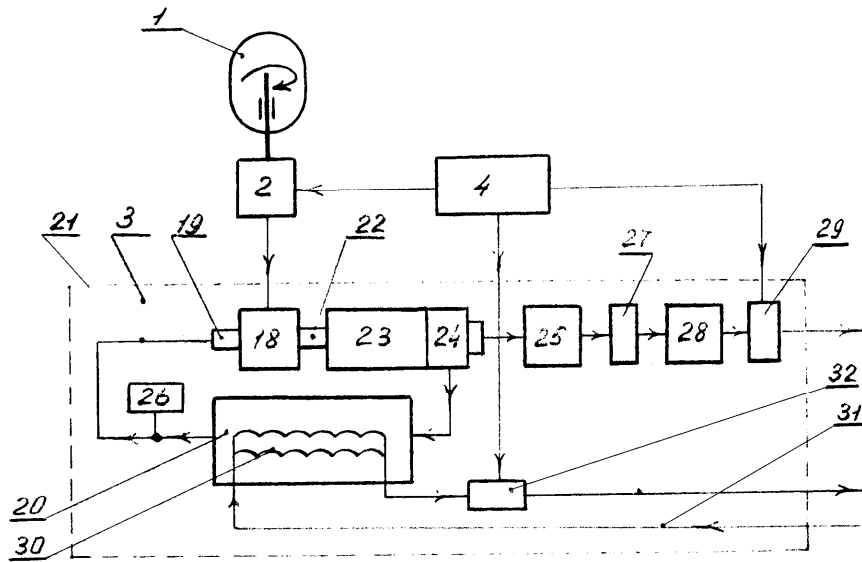


Fig. 3