

# REPUBLICA MOLDOVA



(19) Agenția de Stat  
pentru Protecția Proprietății Industriale

(11) 1525 (13) G2  
(51) Int. Cl.<sup>7</sup>: B 65 C 9/40

## (12) BREVET DE INVENȚIE

(21) Nr. depozit: 98-0058	(43) Data publicării hotărârii de acordare a brevetului pe răspunderea solicitantului: 2000.08.31
(22) Data depozit: 1998.02.23	(44) Data publicării hotărârii de acordare a brevetului cu examinarea în fond:
(31) Nr.:	(85)
(32) Data:	(86)
(33) Țara:	(87)
(30)* Nr.	
(10)* Brevet nr.	
(41)	
(71) Solicitant: "TUTUN-CTC" S.A., MD	
(72) Inventatori: Panfil Gheorghe, MD; ROȘIOR Petru, MD; Ciubara Mircea, MD; Duminov Vladimir, MD; Popescu Iurii, MD; Chirlici Nicolae, MD; Sajin Ion, MD; Chiron Constantin, MD	
(73) Titular: "TUTUN-CTC" S.A., MD	
(74) Mandatar:	

(54) Mașină de etichetare a obiectelor

(57) Rezumat:

1

### Rezumat

Invenția se referă la domeniul ambalării, în special la mașinile de etichetare a obiectelor, de exemplu a cutiilor de țigări.

Mașina de etichetare a obiectelor conține un transportor 3 pentru deplasarea obiectelor dotat cu acumulator 19, transportor 4 pentru transmiterea obiectelor cu un pas stabilit către mecanismul de lipire a etichetelor, electromotor de acționare 5 cu regulator de viteză, dispozitiv de rebutare, acumulator de obiecte etichetate 48, bloc de comandă 36 și circuit electropneumatic.

Noutatea constă în aceea că transportorul 3 pentru deplasarea obiectelor este dotat cu ghidaje elicoidale. Transportorul 4 pentru transmiterea obiectelor cu un pas stabilit către mecanismul de lipire a

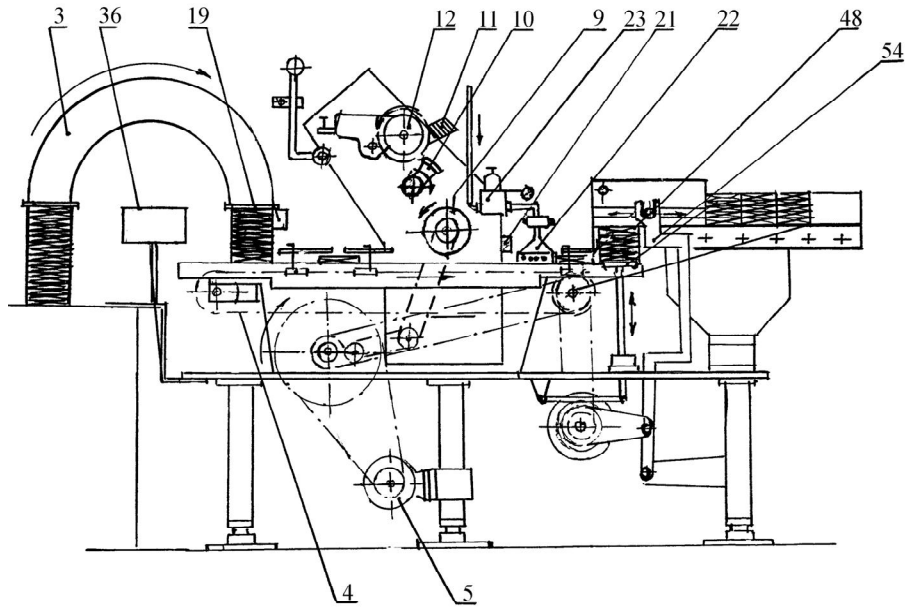
2

etichetelor este executat cu raclete. Mecanismul de lipire a etichetelor conține rolă 12 pentru extragerea etichetelor din magazin 11, rolă 10 pentru transmiterea etichetelor și rolă 9 pentru lipirea lor. Toate rolele sunt dotate cu pereți pentru închiderea absorbției aerului și sunt conectate la circuitul electropneumatic.

Dispozitivul de rebutare conține detector de culori 21 și injector pneumatic 22 unit cu un bloc de condiționare a aerului 23, iar acumulatorul 48 de obiecte etichetate conține fotoelement de determinare a numărului de obiecte în grup și mecanism 54 de îndepărtare a ultimelor.

Rezultatul tehnic constă în simplificarea construcției mașinii și în asigurarea unei securități mai înalte a muncii.

MD C2



## MD C2

3

**Descriere:** Invenția se referă la domeniul ambalării, în special la mașinile de etichetare a obiectelor, de exemplu a cutiilor de țigări.

5 Este cunoscut dispozitivul pentru etichetarea diferitelor obiecte constituit dintr-un magazin pentru etichete, un rotor, pe suprafața exterioară a căruia sunt amplasate sectoare de extragere a etichetelor din magazin și încliere a lor, sectoarele fiind fixate pe arbori verticali cu posibilitatea pivotării de la un mecanism cu came, servind pentru extragerea etichetelor din magazin, mecanism pentru aplicarea cleiului pe sectoare [1].

10 Dispozitivul în cauză este complicat și conține un volum mare de metal, având posibilități limitate de etichetare a obiectelor mai distanțate între ele, asigură etichetarea obiectelor mici în procesul deplasării, dar nu poate asigura etichetarea obiectelor mai mari, de exemplu a cutiilor de țigarete.

15 Cea mai apropiată este mașina de etichetare a obiectelor care include un transportor elicoidal pentru transportarea obiectelor în zona de etichetare cu un pas stabilit, un electromotor de acționare cu un regulator de viteză, un mecanism de blocare cu palpatori de obiecte instalați câte unul la intrarea și ieșirea din mașină, și un sistem de dirijare simultană a regulatorului de viteză și mecanismului de blocare [2].

20 Această mașină, de asemenea, conține un volum mare de metal, asigură etichetarea obiectelor preponderent rotunde, reglarea productivității mașinii se efectuează automat, însă este de zeci de ori mai joasă decât productivitatea necesară pentru etichetarea pachetelor de țigări.

Problema pe care o rezolvă prezenta invenție este reducerea masei mașinii, sporirea productivității și securității muncii la funcționare.

25 Problema în cauză se rezolvă prin aceea că în mașina de etichetare a obiectelor care conține un transportor pentru deplasarea obiectelor dotat cu acumulator, transportor pentru transmiterea obiectelor cu un pas stabilit către mecanismul de lipire a etichetelor, electromotor de acționare cu regulator de viteză, dispozitiv de rebutare, acumulator de obiecte etichetate, bloc de comandă și circuit electropneumatic, noutatea constă în aceea că transportorul pentru deplasarea obiectelor este dotat cu ghidaje elicoidale, transportorul pentru transmiterea obiectelor cu un pas stabilit către mecanismul de lipire a etichetelor este executat cu raclete, mecanismul de lipire a etichetelor conține rolă pentru extragerea etichetelor din magazin, rolă pentru transmiterea etichetelor și rolă pentru lipirea etichetelor, toate rolele sunt dotate cu pereți de închidere a absorbției aerului și sunt conectate la circuitul electropneumatic, lungimea circumferinței fiecărei role este egală cu distanța dintre obiecte plus lungimea obiectului, lungimea sectorului de absorbție este egală cu lungimea etichetei, iar unghiul sectorului de închidere a absorbției aerului pentru rola de extragere a etichetelor este egal cu  $80^\circ$ , unghiul sectorului de închidere a absorbției aerului pentru rola de transmitere a etichetelor este egal cu  $180^\circ$ , unghiul sectorului de închidere a absorbției aerului pentru rola de lipire a etichetelor este egal cu  $200^\circ$ , dispozitivul de rebutare conține detector de culori și injector pneumatic unit cu un bloc de condiționare a aerului, iar acumulatorul de obiecte etichetate conține fotoelement de determinare a numărului de obiecte în grup și mecanism de îndepărtare a ultimelor.

40 Rezultatul tehnic constă în simplificarea construcției mașinii și în asigurarea unei securități mai înalte a muncii.

45 Executarea elicoidală a transportorului pentru deplasarea obiectelor pe verticală și circumferință face posibil de a uni mașina în linie de producere a obiectelor sub un unghi cuprins între  $0$  și  $90^\circ$ , de a întoarce și reorienta obiectele (pachetele de țigarete) cu partea dorsală în sus cu părțile laterale orientate în direcția deplasării, care este mai lungă cu 10 mm decât înălțimea lor, asigurând astfel reducerea lățimii transportorului pentru transmiterea obiectelor în zona de etichetare cu un pas stabilit, și a mașinii în general, drept consecință reducând volumul de metal cu 10%.

50 Modificarea construcției rolor pneuomaspirante cu sectoare multiple și transformarea lor în role cu un singur sector simplifică construcția și face posibilă lipirea

## MD C2

4

etichetelor la distanțe stabilite a obiectelor (cutiilor de țigarete), depășirea racletelor transportorului pentru deplasarea obiectelor cu un pas stabilit.

Aplicarea dispozitivului de rebutare a obiectelor cu jeturi de împușcare pneumatică cu aer în partea frontală a obiectului (pachetului) asigură posibilitatea simplificării dispozitivului, excluderea din construcția mașinii a împingătorului cu pneumocilindrul, 5  
înlăturând astfel pericolul de traumatizare și evitând situațiile accidentare, asigurând securitatea personalului de deservire a mașinii.

Invenția se explică prin desenele din fig. 1-10, care reprezintă:

– fig. 1, schema mașinii propuse, vederea generală;

10 – fig. 2, fluxul procesului tehnologic de lipire a etichetelor pe obiecte (cutii de țigarete);

– fig. 3, transportorul elicoidal pentru deplasarea obiectelor pe verticală, vederea laterală;

– fig. 4, transportorul elicoidal, vederea de sus;

15 – fig. 5, schema dispozitivului pneumoaspirant;

– fig. 6, schema de comandă a mașinii;

– fig. 7, diagrama dispozitivului pneumoaspirant;

– fig. 8, transportorul elicoidal deplasat pe muchie, vederea laterală;

– fig. 9, transportorul elicoidal deplasat pe muchie, vederea de sus;

20 – fig. 10, întrerupătorul de reglare a impulsului electric.

Mașina de etichetare a obiectelor (fig. 1) conține un batiu 1 cu piciorușe de sprijin 2 pe care este instalat un transportor elicoidal 3 pentru deplasarea pe verticală a obiectelor, un transportor cu raclete 4 pentru transmiterea obiectelor în zona de etichetare cu un pas stabilit, un electromotor de acționare 5 cu regulator de viteză 6, un mecanism pneumoaspirant 7 cu role 8 pentru lipirea etichetelor (mărcilor de acciz) cu sectoare aspirante 9, rolă 10 pentru transmiterea etichetei, magazin 11 pentru etichete, rolă 12 pentru extragerea etichetelor 13 din magazinul 11 și avansare în zona de etichetare, o rolă 14 pentru aplicarea cleiului și pereți despărțitori ai sectoarelor aspirante 15, 16 și 17 (fig. 5), un coș 18, un acumulator 19, cu un palpator (fotobarieră de acumulare) 20 montat la 25  
intrare și un detector de culori 21 la ieșire, un dispozitiv pentru rebutarea obiectelor executat dintr-un injector pneumatic cu jeturi multiple 22, cu ajutaje pentru împușcare cu aer, un mecanism pentru condiționarea aerului 23 cu o supapă electropneumatică 24 legată reciproc într-un circuit cu un bloc electronic de comandă 25 (fig. 6), cu fotobarieră de 30  
acumulare 20 a obiectelor, cu detector de culori 21, întrerupător inductiv fără contact 26 format dintr-un bloc electronic instalat în fața camei 27 (fig. 10) de pe arborele conducător 35  
28 al transportorului cu raclete 4 pentru transmiterea obiectelor în zona de etichetare cu un pas stabilit, cu un bloc 29 de alimentare (fig. 6), și un transformator 30 cu intrarea prin automate de protecție a rețelei 31 și cu un demaror electromagnetic 31 cu protecție de curent al electromotorului 5, un releu de conectare 33 și deconectare 34 a mașinii de 40  
etichetare, un releu de întrerupere automată 35 al motorului 5, un panou de comandă 36 (fig. 1), conținând un buton de demarare 37 a mașinii de ambalare instalate înaintea mașinii de etichetare, un buton 38 de demarare a mașinii de etichetare, un buton de stopare 39 a mașinii de etichetare, o cheie 40 de oprire a aruncării cutiilor 41, o lampă de control 42 pentru indicarea lipsei cutiilor în acumulatorul 19, o lampă luminescentă de 45  
semnalizare 43, microcomutatoare 44 și 45 (fig. 6), un dop al capacului 46, un microcomutator 47 de blocare a blocului de clei și mecanism pentru formarea blocurilor constituite din acumulator de obiecte etichetate în grup 48 cu mecanism de reținere cu arc 49, o masă de ridicare 50 îmbinată cu o culisă 51 patinând pe excentric 52 legat reciproc prin parghii 53 cu mecanismul de îndepărtare a grupului de obiecte 54 și împingătorul 55.

50 Mașina funcționează în următorul mod.

Obiectele (cutiile de țigarete) avansate din mașina de ambalare în coșul 18 se deplasează prin transportorul elicoidal 3 în care se reorientează cu partea laterală a obiectelor la intrarea în acumulatorul 19 de pe banda transportorului cu raclete 4. Când

## MD C2

5

cutiile de țigarete ating nivelul fotobarierii de acumulare 20 instalate pe acumulatorul 19, se aprinde dioda luminescentă roșie de pe carcasa acestuia și la borna de ieșire “e” apare o tensiune depășind 12 V în raport cu 24 V. În cazul apariției la borna de intrare de la blocul de comandă 25 a tensiunii de 12 V, la intrarea “a”, după timpul stabilit de rezistorul superior, în blocul 25 scade tensiunea aproape până la 0 V și releul de întrerupere automată 35 se deconectează, dacă este conectat releul 33 și deconectat releul 34. Mai mult decât atât, prin automatul de protecție a rețelei 31 se declanșează demarorul electromotorului 5 care acționează toate organele mecanice ale mașinii și, concomitent, transportorul cu raclete 4, care antrenează prin raclete obiectele (cutiile cu țigarete) și le deplasează cu un pas anumit în zona de etichetare a dispozitivului pneumoaspirant 7 (vezi fig. 1, 5).

Rola 12, pentru extragerea etichetei 13 din magazinul 11, rotindu-se mișcă eticheta pe circumferință până la închiderea sectorului aspirant deschis cu peretele despărțitor 17. În acest moment sectorul rolei 10 pentru transmiterea etichetei, rotindu-se deschide aspirația, întrucât el iese de sub peretele despărțitor 16 și aspiră eticheta 13 din sectorul rolei 12. Rotindu-se ulterior, o mișcă pe circumferință până la închiderea sectorului rolei 10 cu peretele despărțitor 16, în acest moment sectorul rolei 8 pentru lipirea etichetelor, rotindu-se, iese de sub peretele despărțitor 15 și aspiră pe suprafața sectorului eticheta 13 și o mișcă pe circumferință, atingându-se cu partea dorsală albă de rola pentru aplicarea cleiului 14 care unge suprafața la centrul cutiei de țigarete deplasate cu transportorul cu raclete 4. În acest moment sectorul rolei 8 începe să se închidă cu peretele despărțitor 15 și cutia de țigarete se menține în sectorul complet închis cu peretele despărțitor 15. Lipirea etichetei 13 pe cutia de țigarete se efectuează strict la centru, întrucât lungimea circumferinței rolei 8 este egală cu lățimea obiectului plus distanța dintre obiecte. Obiectul etichetat este deplasat de transportorul cu raclete sub detectorul de culori 21 care transmite un semnal de control pe eticheta aplicată.

Dacă sunt respectați parametrii de aplicare și contrastul de culori ale etichetei, obiectul etichetat este transportat în acumulatorul de obiecte etichetate în grup 48 unde cutia se ridică cu ajutorul mesei de ridicare 50 care efectuează mișcare alternativă pe verticală. Când masa de ridicare 50 coboară cutia de țigarete nu cade, întrucât este susținută de mecanismele de blocare cu arc 49 instalate în interiorul acumulatorului 48, iar transportorul 4 transmite de jos următorul obiect (cutie). Atunci când acumulatorul 48 se umple cu cinci pachete de țigări, deasupra mesei de ridicare 50 se declanșează mecanismul de îndepărtare a grupului care recepționează mișcarea sinusoidală a excentricului 52 al culisei 51 și îndepărtează grupul de cinci cutii cu ajutorul împingătorului 55 al mecanismului de îndepărtare a grupului de obiecte (cutii) 54.

Rebutarea obiectelor pe care eticheta este lipită incorect se efectuează cu ajutorul blocului electronic 25 (vezi fig. 6). Tensiunea la ieșirea lui fiind mai mică de 2 V, conectează supapa electropneumatică 24 și debitează aer în injectorul pneumatic prin jeturi multiple care împușcă în partea frontală a cutiei de țigarete cu o forță de presiune de  $1,8 \text{ kg/cm}^3$ , înlăturând-o de pe suprafața transportorului cu raclete 4.

Atunci când raza de lumină a detectorului de culori 21 se află în mijlocul etichetei de pe cutia de țigarete, cama 27 de pe arborele conducător 28 al transportorului cu raclete 4 trebuie să fie strict sub întrerupătorul inductiv fără contact 26 al impulsului electric. Tensiunea în contactul “a” al blocului trebuie să depășească 12 V. Înlăturarea obiectului rebutat are loc în cazul deplasării camei 27 de întrerupătorul 26.

Pentru funcționarea dispozitivului de rebutare a cutiilor de țigarete este necesar de a instala cama 27 la mijlocul suprafeței întrerupătorului 26, atunci când pata de lumină din detectorul de culori 17 se află în centrul etichetei lipite pe cutie. Detectorul de culori 21 este destinat distingerii contrastului de culori ale etichetei și cutiei de țigarete.

Reglarea nivelului de contrast și comutarea luminii reflectate se efectuează prin intermediul organelor de comandă situate sub capac.

## MD C2

6

Reglarea timpului de deschidere a supapei electropneumatice 24 se efectuează prin intermediul potențiometrului situat pe blocul 21.

5 În cazul în care este necesară închiderea dispozitivului de rebutare (în procesul reglării și asamblării) se deconectează cheia 40. Circuitul electronic prevede și întreruperea automată a electromotorului de acționare 5 (în cazul unor defecțiuni și deformării obiectului în timpul deplasării cu transportorul cu raclete 4 în zona de etichetare cu ajutorul microcomutatorului 44, 45, precum și în cazul unor defecte ale microcomutatorului 47 de blocare a blocului de clei).

10 În cazul blocărilor sau activării butonului de stopare 39 releul 34 deconectează releul 33 prin contactul "gf" al mecanismului de acționare a electromotorului 5 și contactele "ih" simultan se autoblochează până la înlăturarea blocării cu butonul 38.

15 În circuitul electronic este prevăzut, pentru protecție de la suprasarcini și scurtcircuite, blocul de comandă 25, lampa luminescentă de semnalizare 43 care în cazul lipsei de obiecte în acumulatorul 19 semnalizează prin clipire, iar în cazul prezenței acestora, lampa arde neîntrerupt.

20 **(57) Revendicare (ări):** Mașină de etichetare a obiectelor care conține un transportor pentru deplasarea obiectelor dotat cu acumulator, transportor pentru transmiterea obiectelor cu un pas stabilit către mecanismul de lipire a etichetelor, electromotor de acționare cu regulator de viteză, dispozitiv de rebutare, acumulator de obiecte etichetate, bloc de comandă și circuit electropneumatic, **caracterizată prin aceea**  
25 **că** transportorul pentru deplasarea obiectelor este dotat cu ghidaje elicoidale, transportorul pentru transmiterea obiectelor cu un pas stabilit către mecanismul de lipire a etichetelor este executat cu raclete, mecanismul de lipire a etichetelor conține rolă pentru extragerea etichetelor din magazin, rolă pentru transmiterea etichetelor și rolă pentru lipirea lor, rolele sunt dotate cu pereți de închidere a absorbției aerului și sunt conectate la circuitul electropneumatic, lungimea circumferinței fiecărei role este egală cu distanța dintre  
30 obiecte plus lungimea obiectului, lungimea sectorului de absorbție este egală cu lungimea etichetei, iar unghiul sectorului de închidere a absorbției aerului pentru rola de extragere a etichetelor este egal cu 80°, unghiul sectorului de închidere a absorbției aerului pentru rola de transmitere a etichetelor este egal cu 180°, unghiul sectorului de închidere a absorbției aerului pentru rola de lipire a etichetelor este egal cu 200°, dispozitivul de rebutare conține  
35 detector de culori și injector pneumatic unit cu un bloc de condiționare a aerului, iar acumulatorul de obiecte etichetate conține fotoelement de determinare a numărului de obiecte în grup și mecanism de îndepărtare a ultimelor.

40

1. **(56) Referințe bibliografice:** SU 372793 A
2. SU 458972 A

**Șef secție:** CRECETOV Veaceslav

**Examinator:**

**Redactor:**