



REPUBLICA MOLDOVA



(19) Agenția de Stat
pentru Protecția Proprietății Industriale

(11) 1996⁽¹³⁾ C2
(51) Int. Cl.⁷: H 01 F 27/12

(12) BREVET DE INVENȚIE

(21) Nr. depozit: 98-0085	(45) Data publicării hotărârii de acordare a brevetului:
(22) Data depozit: 1998.01.30	2002.08.31, BOPI nr. 8/2002
(41) Data publicării cererii:	
1999.08.31, BOPI nr. 8/1999	
(71) Solicitant: INSTITUTUL DE FIZICĂ APLICATĂ AL ACADEMIEI DE ȘTIINȚE A REPUBLICII MOLDOVA, MD	
(72) Inventatori: BOLOGA Mircea, MD; COJUHARI Ivan, MD; VASILIEV Pavel, MD; ȘEVČENCO Anatol, MD; MALAHOV Alexandr, MD; SAJIN Tudor, MD; COJEVNICOV Igor, MD	
(73) Titular: INSTITUTUL DE FIZICĂ APLICATĂ AL ACADEMIEI DE ȘTIINȚE A REPUBLICII MOLDOVA, MD	

(54) Radiator electrohidrodinamic

(57) Rezumat:

Invenția se referă la sistemele de răcire a aparatelor electrice de tensiune înaltă, umplute cu lichid dielectric, în special a transformatoarelor de forță, a aparatelor Röntgen etc.

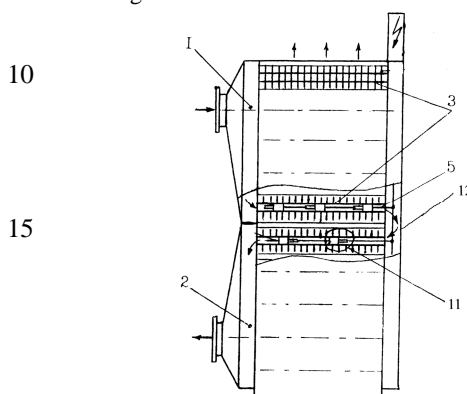
Radiatorul electrohidrodinamic include colectorul de admisie 1 și colectorul de evacuare 2, cuplate între ele prin țevi 3, în care sunt amplasați electrozii 5 de înaltă tensiune, conectați la sursa de tensiune înaltă. Țevile sunt instalate în secții a câte două și amplasate paralel în două rânduri formând un canal de aspirație. Fiecare secție este amplasată într-o manta.

În fiecare țevă 3 este instalat axial câte un electrod 5 de înaltă tensiune executat în formă de fir cu acoperire dielectrică perforată, lungimea lui fiind egală cu cea a țevii. Electrocul în țevă este fixat prin intermediul unor bușe dielectrice - exterioară 11 și interioară 12, instalate coaxial și legate între ele prin spițe. Bușele sunt deplasate una față de alta de-a lungul axei țevii la o distanță egală cu diametrul țevii, iar lungimea este egală cu 1,5 diametre ale țevii. Totodată bușa exterioară 11 este fixată în țevă și este deplasată spre colectorul de

evacuare 2, iar în bușa interioară 12 este fixat electrodul de înaltă tensiune, capătul liber al căruia este orientat spre colectorul de admisie și izolat cu o bușă.

Revendicări: 2

Figuri: 3



MD 1996 C2 2002.08.31

3

Descriere:

Invenția se referă la termo- și electrotehnică și poate fi utilizată în sistemele de răcire a aparatelor electrice de înaltă tensiune, umplute cu lichid dielectric, în special a transformatoarelor electrice de forță, aparatelor Rontgen etc.

5 Dispozitivul cunoscut de răcire a transformatorului de forță este constituit dintr-un recipient umplut cu lichid dielectric și dintr-un radiator cu țevi [1].

Dezavantajul acestui dispozitiv este eficacitatea redusă de răcire. Aceasta se explică prin faptul că în dispozitiv se folosește doar convecția termogravitațională.

10 Acest dezavantaj este exclus parțial în dispozitivul pentru răcirea aparatelor electrice, care și este ales în calitate de soluție cea mai apropiată [2]. În elementele tubulare ale acestui dispozitiv, coaxial cu ele sunt amplasate perechile de electrozi sub formă de ac și inel, conectați respectiv la subsamblul de înaltă tensiune și la cel legat la pământ.

15 Dezavantajul acestei soluții constă în faptul că electrozii sub formă de ace măresc doar viteza de refluxare a mediului și nu asigură turbionarea lui, rezultat care se explică prin deplasarea exterioară a vârfului acului în raport cu bordura inelului, procesul de electrizare a agentului termic având loc doar în vecinătatea vârfului acului unde timpul caracteristic de expoziție a agentului termic este prea mic pentru a asigura electrizarea totală a lui. În aceste condiții eficacitatea de răcire nu este suficient de mare. Se știe că electrizarea totală a lichidului dielectric în câmpul electric are loc în perioada de relaxare electrică a lui $\tau = \epsilon_0 \epsilon / \sigma$, în care $\epsilon_0 \epsilon$ și σ sunt respectiv permitivitatea absolută și conductibilitatea electrică ale agentului termic.

20 Eficacitatea de răcire a soluției celei mai apropiate este joasă, întrucât electrozii sunt amplasați local, și nu pe toată lungimea țevii. Mai mult decât atât, este prevăzută turbionarea electroconvectivă a agentului termic.

25 În soluția cea mai apropiată este prevăzută amplificarea refluxării agentului termic, dar nu și stabilizarea temperaturii dispozitivului, care după cum se cunoaște, ar mări durata lui de exploatare, ceea ce este de asemenea un neajuns al acestei soluții tehnice.

Problema pe care o rezolvă invenția propusă este majorarea eficacității radiatorului și mărirea duratei de exploatare a dispozitivului.

30 Esența invenției constă în aceea că în radiatorul electrohidrodinamic se conține un colector de admisie și un colector de evacuare cuplate între ele prin țevi în care sunt amplasați electrozi de tensiune înaltă conectați la sursa de înaltă tensiune, totodată țevile sunt instalate în secții a câte două și amplasate paralel în două rânduri, formând un canal de aspirație, fiecare secție este amplasată într-o manta în care sunt executate două ferestre una dintre care comunică cu canalul de aspirație, iar electrodul de tensiune înaltă este executat în formă de fir cu acoperire dielectrică perforată, un capăt al electrodului este conectat la bara sursei de alimentare, iar celălalt capăt liber orientat spre colectorul de admisie este izolat, totodată în fiecare țevă este amplasat axial câte un electrod, lungimea lui fiind egală cu cea a țevii, el fiind fixat prin intermediul unui dispozitiv de centrare ce include două bușe - interioară și exterioară executate din material dielectric, lungimea lor este egală cu 1,5 diametre ale țevii și sunt deplasate una față de alta de-a lungul axei longitudinale a țevii la o distanță egală cu diametrul țevii astfel că bușa exterioară este deplasată spre colectorul de evacuare, în bușa interioară este fixat electrodul, iar cea exterioară este fixată în țevă, totodată bușa interioară este centrată față de cea exterioară prin boiangii, iar sursa de înaltă tensiune este unită cu un traductor de temperatură. Țevile radiatorului pot fi dotate cu nervuri.

45 Utilizarea radiatorului electrohidrodinamic propus permite de a majora eficacitatea de răcire a transformatoarelor de forță, de a reduce temperatura agentului termic, ceea ce mărește durata de exploatare a transformatorului și puterea lui specifică. Ținând cont de utilizarea industrială largă a acestor transformatoare, invenția va asigura un efect economic esențial.

50 Executarea electrodului de înaltă tensiune sub formă de fir cu lungimea egală cu cea a țevii, amplasat coaxial, asigură, în primul rând, turbionarea agentului termic pe toată lungimea țevii, și nu local, în al doilea rând, datorită lungimii mari a electrodului este asigurată suprafața necesară pentru electrizarea maxim posibilă a agentului termic, ceea ce majorează eficacitatea de refluxare a lui.

Acoperirea firului cu strat dielectric perforat condiționează concentrarea câmpului electric, care amplifică electrizarea, și prin urmare acțiunea coulombică, viteza de curgere a agentului termic și efectul de răcire.

55 Datorită asimetriei bușelor, adică deplasării bușelor una față de alta, câmpul electric dintre electrodul de înaltă tensiune (fir) și țevă se deformează astfel, încât apare componenta longitudinală a câmpului intensității câmpului, care și asigură refluxarea agentului termic prin țevă. Deplasarea tubului exterior al bușei în direcția de la colectorul de admisie spre cel de evacuare asigură aceeași direcție de refluxare. Lungimea tuburilor bușei, egală cu 1,5 D (D – diametrul interior al țevii) și deplasarea

MD 1996 C2 2002.08.31

4

tuburilor bușelor unul în raport cu celălalt egală cu diametrul țevii, sunt valorile optime ale acestor parametri.

Pentru asigurarea permeabilității bușei în raport cu agentul termic, tuburile ei sunt unite cu spițe.

5 Ținând cont de faptul că în electrohidrodinamică electrozii de tipul ac-țevă formează un sistem de refulare a agentului termic orientat de la vârful acului, capătul liber al firului este folosit pentru crearea presiunii utile, dându-se formă de consolă (vârf de ac), dacă este orientat spre colectorul de evacuare, astfel presiunea dezvoltată de el adăugându-se la presiunea creată de electrodul cu bușe. În mod invers, capătul liber al firului este izolat cu o bușă, dacă el este orientat spre colectorul de admisie, deoarece, dacă ar fi neizolat, ar crea o contrapresiune pentru presiunea dezvoltată de electrodul cu bușe.

10 Având în vedere că durata de exploatare a oricărui dispozitiv, inclusiv a transformatorului de forță este determinată nu numai de nivelul de temperatură, dar și de stabilitatea ei, și că intensitatea transferului de căldură depinde de tensiunea electrică la bornele sursei de înaltă tensiune, ultima este dirijată de un traductor de temperatură, care asigură termostatarea dispozitivului, și deci fiabilitatea lui înaltă.

15 La răcirea unui fascicul de țevi cu un flux de agent termic, ultimul se încălzește la ieșire, efectul de răcire micșorându-se, dacă fasciculul de țevi este destul de gros. Pentru excluderea acestui efect negativ, țevile sunt secționare în fascicule subțiri, fiecare fiind răcit autonom prin amplasarea lor în mantale cu două treceri, una din care este cuplată cu canalul de aspirație a aerului din mediul ambiant.

20 Intensitatea convecției căldurii ca rezultat al turbionării electroconvective a agentului termic din interiorul țevilor este mai mare decât intensitatea convecției căldurii de la suprafețele exterioare ale țevilor, ultimele fiind dotate cu nervuri.

În fig. 1 este prezentat radiatorul electrohidrodinamic, vederea laterală; în fig. 2 – idem, secțiunea A-A; în fig. 3 – fragmentul B al sistemului de electrozi și bușă dielectrică.

25 Radiatorul electrohidrodinamic (fig. 1) este constituit din colectoarele de admisie 1 și de evacuare 2, cuplate între ele cu țevile 3 cu nervuri 4, în fiecare din care sunt amplasați electrozii de înaltă tensiune 5 sub formă de fir cu acoperire dielectrică perforată, centrați cu bușe. Capătul liber al firului din țevă formează consola 6 în sectorul orientării lui spre colectorul de evacuare 2 și este izolat cu bușă 7 în sectorul orientării lui spre colectorul de admisie 1. Țevile 3 sunt conectate la borna de înaltă tensiune a sursei 8, legată cu traductorul de temperatură (în desen nu este prezentat). Țevile 3 sunt secționare și amplasate în mantalele 3 (fig. 2) cu câte două treceri, una din care este cuplată cu canalul de aspirație a aerului 10. Bușele dielectrice, care centreează electrozii 5 (fig. 3), sunt constituite fiecare din două tuburi, cel exterior 11 și cel interior 12 având lungimile egale cu 1,5 diametre ale țevii 3. Tuburile sunt unite cu spițele 13 și sunt deplasate unul în raport cu celălalt la distanța de 1 diametru al țevii, tubul exterior 11 fiind deplasat în raport cu tubul interior 12 în direcția colectorului de evacuare 2.

35 În desen cu săgeți sunt indicate direcțiile de refulare a agenților termici în interiorul și exteriorul țevilor, componentele longitudinală și transversală ale câmpului, inclusiv linia de forță 14 a câmpului.

Radiatorul funcționează în modul următor.

40 Datorită amplasării electrodului 5 pe toată lungimea țevii 3 (și nu local ca în soluția cea mai apropiată) are loc turbionarea electroconvectivă generală a agentului termic, care intensifică convecția căldurii în tot volumul țevii 3; executarea asimetrică a bușelor 11, 12, care condiționează apariția componentei longitudinale a intensității câmpului electric (vezi linia de forță 14 din fig. 3 și componentele ei), asigură refularea agentului termic prin țevă 3, care în final conduce la răcirea eficientă a radiatorului, ea fiind asigurată de valorile optime ale parametrilor geometrici ai bușelor: de lungimea tuburilor 11 ale bușelor, egale cu 1,5 diametre interioare ale țevii 3, și de deplasarea tuburilor 11 și 12 unul în raport cu altul egală cu un diametru interior al țevii 3. Capătul liber al firului, executat sub formă de consolă 6 și orientat spre colectorul de evacuare 2, amplifică refularea cu ajutorul tuburilor 11, 12, iar capătul izolat al firului, orientat spre colectorul de admisie 1, exclude influența lui nedorită, în final asigurând efectul maxim de răcire a dispozitivului și măbind durata lui de exploatare.

50 Fiabilitatea dispozitivului crește și datorită faptului că sursa de înaltă tensiune nu este dirijată cu ajutorul traductorului de temperatură.

Secționarea țevilor și amplasarea lor în mantale unde are loc răcirea autonomă a fiecărei secții, exclude supraîncălzirea agentului termic care circulă în spațiul dintre țevi la curgerea prin fascicule groase de țevi, mărește eficacitatea de răcire și fiabilitatea dispozitivului.

55 *Exemplu.* Pentru verificarea capacității de funcționare a radiatorului electrohidrodinamic a fost confecționat un schimbător de căldură experimental sub formă de contur închis legat la pământ. Conturul era constituit din două țevi de fier cu diametrul de 3/4 inci, cu lungimea de 1 m fiecare. Într-o țevă a conturului era amplasat coaxial un electrod de înaltă tensiune sub forma unui fir de aramă cu diametrul de 2 mm, acoperit cu lac izolator pe suprafața căruia erau executate perforații cu lățimea de 0,1 mm la distanțe de 1,5-2,0 mm una de la alta. Firul era centrat cu patru bușe asimetriche, confecționate din fluoroplast. Suprafața exterioară a acestei țevi era dotată cu o cămașă de răcire cu apă, cuplată la un termostat. În țevă a doua a conturului era montat un încălzitor electric. Conturul era

60

MD 1996 C2 2002.08.31

5

umplut cu ulei de transformator. La atingerea regimului staționar de încălzire (puterea încălzitorului era variată în limitele 300-800 W), de răcire și al sistemelor de alimentare cu tensiune și de măsurare a temperaturii și debitului apei de răcire, au fost efectuate măsurări, prelucrarea cărora a arătat că instalația propusă asigură valori ale coeficientului de convecție a căldurii între fluxul de ulei și peretele țevii cuprinse între 300 și 900 W/(m²K) la variația tensiunii înalte de la 16 la 25 kV.

10 (57) Revendicări:

1. Radiator electrohidrodinamic ce conține un colector de admisie și un colector de evacuare cuplate între ele prin țevi în care sunt amplasați electrozi de tensiune înaltă conectați la sursa de înaltă tensiune, **caracterizat prin aceea că** țevile sunt instalate în secții a câte două și amplasate paralel în două rânduri, formând un canal de aspirație, fiecare secție este amplasată într-o manta în care sunt executate două ferestre una dintre care comunică cu canalul de aspirație, iar electrozidul de tensiune înaltă este executat în formă de fir cu acoperire dielectrică perforată, un capăt al electrozidului este conectat la bara sursei de alimentare, iar celălalt capăt liber orientat spre colectorul de admisie este izolat, totodată în fiecare țeavă este amplasat axial câte un electrod, lungimea lui fiind egală cu cea a țevii el fiind fixat prin intermediul unui dispozitiv de centrare ce include două bușe - interioară și exterioră executate din material dielectric, lungimea lor este egală cu 1,5 diametre ale țevii și sunt deplasate una față de alta de-a lungul axei longitudinale a țevii la o distanță egală cu diametrul țevii astfel că bușa exterioră este deplasată spre colectorul de evacuare, în bușa interioară este fixat electrodul, iar cea exterioră este fixată în țeavă, totodată bușa interioară este centrată față de cea exterioră prin spițe, iar sursa de înaltă tensiune este unită cu un traductor de temperatură.

25 2. Radiator electrohidrodinamic conform revendicării 1, **caracterizat prin aceea că** țevile sunt dotate cu nervuri.

30

(56) Referințe bibliografice:

1. Годунов А.М., Сещенко Н.С. Охлаждение устройства масляных трансформаторов. Москва, Энергия, 1976, с. 210
2. SU 1026175 A 1983.06.30

Șef Secție:

COZMA Valeriu

Examinator:

NASTAS Xenia

Redactor:

ANDRIUȚĂ Victoria

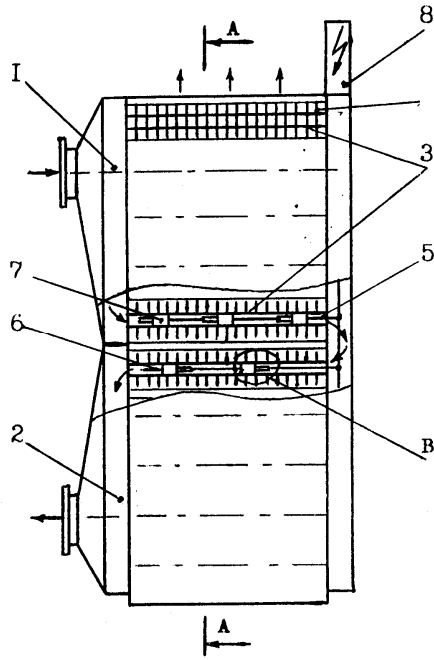


Fig. 1

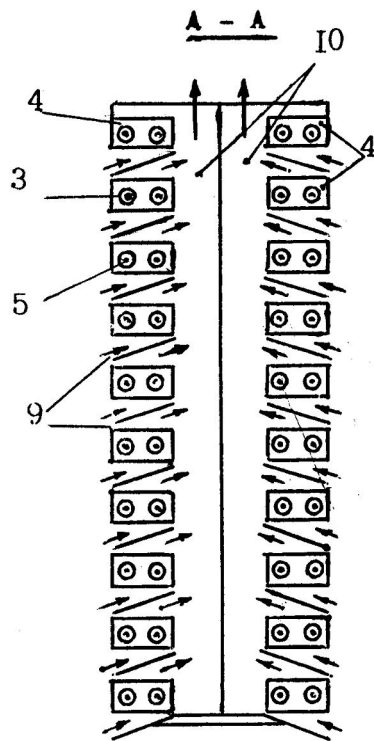


Fig. 2

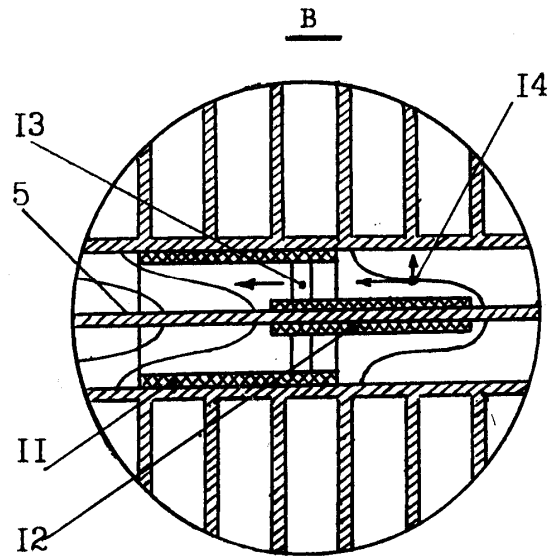


Fig. 3