



MD 1335 G2

REPUBLICA MOLDOVA



(19) Agenția de Stat
pentru Protecția Proprietății Industriale

(11) 1335 (13) G2
(51) Int. Cl.⁷: A 61 B 17/32

(12) **BREVET DE INVENȚIE**

(21) Nr. depozit: 98-0128 (22) Data depozit: 1998.06.24	(43) Data publicării hotărârii de acordare a brevetului fără examinarea în fond: 1999.10.31, BOPI nr. 10/99
(71) Solicitant: Institutul Oncologic din Republica Moldova, MD	
(72) Inventatori: Babco Victor, MD; Olin Ion, MD; Pihut Petru, MD; Sofroni Larisa, MD; Babco Vladislav, MD	
(73) Titular: Institutul Oncologic din Republica Moldova, MD	

(54) Bisturiu
(57) Rezumat:

1
Invenția se referă la medicină, și anume la instrumentele chirurgicale de tăiat, de exemplu la bisturie.

Bisturiul conține un mâner plat (1), muchie tăietoare detașabilă (3) cu susținător (2) care este executat în formă de placă aplicabilă, și fixator (6). La un capăt al mânerului este executat un orificiu (9) și sunt întărite știfturi (8), pe care sunt fixate muchia tăietoare și placa aplicabilă a susținătorului. Fixatorul (6) este executat în formă de cârlig din material elastic, un capăt al său fiind instalat liber în orificiul (9) al manerului, iar celălalt capăt fiind încovoiat.

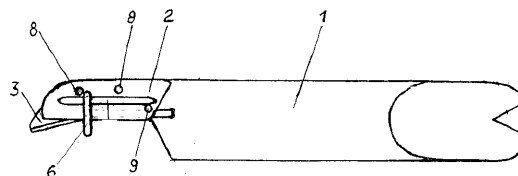
2
Rezultatul tehnic constă în posibilitatea substituiri muchiei tăietoare după efectuarea intervenției chirurgicale.

Revendicări: 7
Figuri: 3

5

10

15



MD 1335 G2

MD 1335 G2

3

Descriere:

Invenția se referă la medicină și anume la instrumentele chirurgicale de tăiat, de exemplu la bisturie.

5 Una dintre problemele esențiale ale ocrotirii sănătății o constituie asigurarea medicilor pentru operații, în special a chirurgilor, cu instrumente de unică utilizare (jetabile).

Există diverse căi de soluționare a acestei probleme. Una dintre acestea o reprezintă elaborarea bisturiilor chirurgicale, dotate cu lamă detașabilă.

10 Astfel, este cunoscută construcția bisturiului, pe al cărui mâner este instalat un susținător detașabil cu fixator [1]. Susținătorul pentru lamă este executat în formă de casetă, în care este instalată lama, iar fixatorul reprezintă o parte a mânerului bisturiului. După utilizare susținătorul pentru lamă se demontează de pe mâner. În acest moment fixatorul deteriorează susținătorul.

Dezavantajul acestui bisturiu constă în construcția ei complicată și în costul majorat din cauza imposibilității de a-l folosi repetat.

15 Problema pe care o rezolvă prezenta invenție este crearea unui bisturiu simplu în construcția sa cu susținător detașabil pentru lamă, de utilizare repetată, cu lamă de o unică utilizare.

20 Esența invenției constă în următoarele: bisturiul conține un maner, o muchie tăietoare detașabilă cu susținător și fixator, totodată manerul este executat plat, la unul din capetele manerului este executat un orificiu și sunt întărite știfturi, pe care sunt fixate muchia tăietoare și o placă aplicabilă, fixatorul este executat în formă de carlig din material elastic, un capăt al său fiind instalat liber în orificiul manerului, iar celălalt capăt fiind încovoiat.

Fixatorul poate fi confecționat din sârmă, iar pe partea exterioră a plăcii poate fi executat un canal longitudinal.

25 În calitate de muchie tăietoare poate fi utilizată lama de bărbierit, totodată muchia tăietoare este amplasată sub un unghi de 10-15° față de axa longitudinală a mânerului. Toate muchiile bisturiului sunt rotunjite, iar capătul opus al mânerului poate fi executat în formă de chiuretă cu apertură triunghiulară.

30 Soluția constructivă simplă expusă mai sus a susținătorului pentru muchia tăietoare și a fixatorului ei facilitează utilizarea și manevrarea bisturiului, determină fabricarea lui la un preț mai mic. Din aceste considerente bisturiul propus devine accesibil unui cerc larg de medici practicieni. Datorită proprietăților elastice ale fixatorului în formă de croșetă este asigurată o montare trainică a întregului pachet cu muchia tăietoare pe mânerul bisturiului, precum și înlăturarea lui simplă după efectuarea intervenției chirurgicale și schimbarea muchiei tăietoare.

35 Utilizarea în calitate de element tăietor a lamei pentru bărbierit face ca bisturiul să fie mai ieftin și îi simplifică exploatarea lui. Prezența chiuretei separatoare la celălalt capăt al bisturiului îi conferă acestuia posibilități de utilizare mai simplă, universalitate în aspect funcțional, motiv pentru care acest instrument poate îndeplini funcții noi.

40 În procesul operației chirurgicale, chirurgul nu umbrește cu mână în care ține bisturiul zona de incizie, datorită îndoirilor (curburilor) de la capetele adiacente ale plăcilor, mânerului și susținătorului și datorită proeminării tăișului muchiei în afara marginii plăcilor.

Mai jos este prezentat un exemplu de executare concretă a bisturiului propus.

In fig. 1 este prezentat bisturiul chirurgical asamblat, vedere din profil; in fig. 2 - profilul A-A din fig. 1, in fig. 3 - vedere din profil a fixatorului.

45 Bisturiul are un maner 1 în formă de placă din oțel inoxidabil și un susținător detașabil 2 al elementului tăietor 3, care este fixat la unul din capetele mânerului 1. La alt capăt al mânerului 1 se află chiureta 4 cu tăietură triunghiulară. Susținătorul 2 este realizat în formă de placă aplicabilă din oțel inoxidabil. Elementul tăietor 3 reprezintă o muchie tăietoare de lamă de bărbierit. Susținătorul 2 împreună cu muchia tăietoare se fixează de suprafața laterală a părții de la marginea plăcii bisturiului cu ajutorul fixatorului 6, care are forma unei croșete din material elastic, de exemplu din sârmă inoxidabilă. Capătul mânerului 1 de care se fixează susținătorul 2 cu lățimea plăcii 7 a părții rămase a mânerului bisturiului corespunde lățimii plăcii aplicabile a susținătorului 2. Pe suprafața părții laterale a plăcii 7 sunt fixate trei știfturi de frânare 8, iar pe suprafața laterală a plăcii aplicabile a susținătorului 2 sunt făcute trei orificii 9 corespunzătoare ca diametru, cu ajutorul cărora placa susținătorului 2 se menține pe placa 7 a manerului bisturiului. Muchia elementului tăietor 3 se montează între plăcile 2 și 7 ale susținătorului și mânerului 1.

55 Pe suprafața laterală a plăcii 7 a manerului bisturiului este făcut un orificiu 10, în care este montat liber capătul îndoit 11 al fixatorului mobil 6. Alt capăt îndoit al fixatorului este executat în formă de carlig din material elastic 12, amplasat sub un unghi drept față de tija 13 a fixatorului. În

MD 1335 G2

4

acest caz carligul 12 este orientat față de mânerul 1 al bisturului astfel, încât capătul liber al carligului 12 să se afle din partea plăcii aplicabile a susținătorului 2.

5 La asamblarea bisturului pe placa 7 a manerului 1 se plasează o muchie nouă de lamă de bărbierit 3 sterilizată, astfel încât prin tăieturile geometrice ale acesteia se sprijină de știfturile de franare 8. Deasupra muchiei tăietoare, pe mânerul bisturului, se fixează placa aplicabilă a susținătorului 2, introducând capetele știfturilor 8 în orificiile 9 ale plăcii susținătorului 2, permițând chirurgului să vadă bine locul de incizie a pielii. După efectuarea operației, elementul tăietor 3 folosit o dată, este înlăturat.

10 În acest scop este eliberat carligul 12 al fixatorului 6, se scoate placa aplicabilă a susținătorului 2 și muchia tăietoare se înlătură. După sterilizarea părților componente ale bisturului, pe manerul bisturului, se instalează o altă muchie tăietoare pe susținătorul 2 și se strânge cu carligul din material elastic 12 al fixatorului 6. Asamblarea bisturului este simplă și necesită doar câteva minute.

15 Simplitatea construcției bisturului reduce substanțial costul lui și cheltuielile de exploatare în comparație cu bisturiile jetabile cunoscute.

Datorită acestor caracteristici, precum și deosebitelor calități chirurgicale, bisturiul propus va fi solicitat pe larg de către medicii practicieni de diverse profiluri.

20

(57) Revendicări:

25 1. Bisturiu care conține un mâner, o muchie tăietoare detașabilă cu susținător și fixator, **caracterizat prin aceea că** manerul este executat plat, la unul din capetele manerului este executat un orificiu și sunt întărite știfturi, pe care sunt fixate muchia tăietoare și o placă aplicabilă, fixatorul este executat în formă de cârlig din material elastic, un capăt al său fiind instalat liber în orificiul mânerului, iar celălalt capăt fiind încovoiat.

2. Bisturiu, conform revendicării 1, **caracterizat prin aceea că** fixatorul este confecționat din sârmă.

30 3. Bisturiu, conform revendicării 1, **caracterizat prin aceea că** pe partea exterioară a plăcii este executat un canal longitudinal.

4. Bisturiu, conform revendicării 1, **caracterizat prin aceea că** în calitate de muchie tăietoare este utilizată lama de bărbierit.

5. Bisturiu, conform revendicării 1, **caracterizat prin aceea că** muchia tăietoare este amplasată sub un unghi de 10-15° față de axa longitudinală a mânerului.

35 6. Bisturiu, conform revendicărilor 1 și 5, **caracterizat prin aceea că** toate muchiile sale sunt rotunjite.

7. Bisturiu, conform revendicării 1, **caracterizat prin aceea că** capătul opus al mânerului este executat în formă de chiuretă cu apertură triunghiulară.

40

(56) Referințe bibliografice:

1. MD 140 B

Șef secție: CRECETOV Veaceslav

Examinator: SCOROGONOV Anatol

Redactor: ANDRIUȚĂ Victoria

MD 1335 G2

5

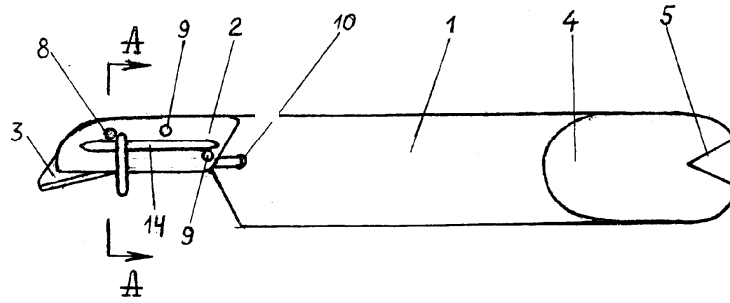


Fig. 1

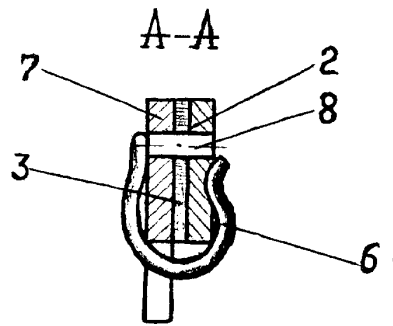


Fig. 2

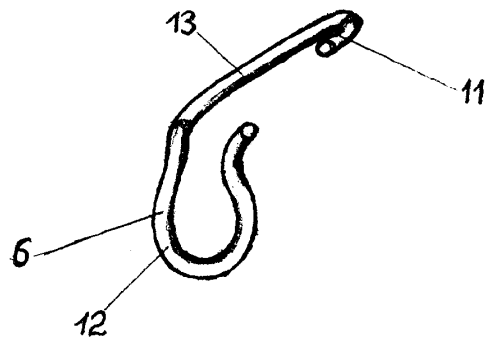


Fig. 3