



MD 1825 B2

REPUBLICA MOLDOVA



(19) Agenția de Stat
pentru Protecția Proprietății Industriale

(11) 1825 (13) B2
(51) Int. Cl.⁷: A 61 B 17/60

(12) BREVET DE INVENȚIE

Hotărârea de acordare a brevetului de invenție poate fi revocată în termen de 6 luni de la data publicării	
(21) Nr. depozit: 98-0154 (22) Data depozit: 1998.05.29	(44) Data publicării hotărârii de acordare a brevetului cu examinarea în fond: 2002.01.31, BOPI nr. 1/2002
(71) Solicitant: Universitatea de Stat de Medicină și Farmacie "Nicolae Testemițanu" din Republica Moldova, MD	
(72) Inventatori: PÎSLARU Sava, MD; CEBOTARI Dumitru, MD; MARIN Ion, MD; USATÎ Sava, MD; CAPROȘ Nicolae, MD; VASILIEV Valentin, MD; PÎSLARU Silvian, MD; TUR Vladimir, MD; BELOV Victor, MD; TAGADIUC Anatolie, MD	
(73) Titular: Universitatea de Stat de Medicină și Farmacie "Nicolae Testemițanu" din Republica Moldova, MD	

(54) Dispozitiv pentru tratamentul chirurgical al scoliozei

(57) Rezumat:

1
Invenția se referă la medicină, în special la
ortopedie.
Esența invenției constă în aceea că dispozitivul
pentru tratamentul chirurgical al scoliozei conține o
carcasă și un suport pentru fixarea trunchiului
pacientului. Carcasa este executată în formă de două
arcuri semicirculare rigide dotate cu piloni
telescopici cu posibilitatea deplasării verticale,
arcurile sunt unite între ele prin trei bare orizontale
și o ramă în U. Bara mijlocie este dotată cu o
consolă înclinată, iar celelalte două laterale sunt
executate cu posibilitatea de a se deplasa de-a
lungul arcurilor. Totodată pe unul dintre arcuri este
montată o ramă transversală pentru instalarea unor

5
10
15

2
cursoare, în care se fixează cu ajutorul unei piulițe
elementele de întindere, ce reprezintă spițe metalice
încrustate și cu cârlige la capete. Suportul pentru
fixarea trunchiului pacientului este executat în
formă de uluc, sub care poate fi instalat un
mecanism pentru plasarea peliculei radiologice.

Revendicări: 2
Figuri: 3

MD 1825 B2

MD 1825 B2

3

Descriere:

Invenția se referă la medicină, în special la ortopedie și poate fi utilizată pentru tratamentul deformației scoliotice a coloanei vertebrale.

5 Este cunoscut dispozitivul pentru tratamentul chirurgical al scoliozei, care reprezintă o carcasă din aliaj de titan constând din două bare verticale, capetele cărora unesc 2 scoabe orizontale cu ajutorul piulițelor cu șaibe. Fiecare scoabă constă din 2 șipci marginale cu pas longitudinal și o șipcă despărțitoare, care se unesc între ele cu ajutorul unei șaibe crestate și a unui bulon. Pe fiecare bară se
10 situează câte 2 coliere pentru deplasarea și fixarea pilonilor, uniți cu manșetele curelelor pectorale și lombare, care servesc la fixarea aparatului de trunchiul pacientului. Pe bare sunt fixate dispozitive pentru deplasarea și fixarea elementelor extrase, care conțin bucsă, corp și tije amortizatoare. În calitate de element extras se utilizează ața de capron [1].

Dezavantajele acestui dispozitiv constau în lipsa posibilității de a efectua manipulații asupra sectoarelor pectoral și lombar ale coloanei vertebrale și imposibilitatea aplicării aparatului în cazuri grave de scolioză.

15 Problema pe care o rezolvă prezenta invenție constă în posibilitatea de corectare a formelor grave de scolioză.

Esența invenției constă în aceea că dispozitivul pentru tratamentul chirurgical al scoliozei conține o carcasă și un suport pentru fixarea trunchiului pacientului. Carcasa este executată în formă de două arcuri semicirculare rigide dotate cu piloni telescopici cu posibilitatea deplasării verticale, arcurile sunt unite
20 între ele prin trei bare orizontale și o ramă în U. Bara mijlocie este dotată cu o consolă înclinată, iar celelalte două laterale sunt executate cu posibilitatea de a se deplasa de-a lungul arcurilor. Totodată pe unul dintre arcuri este montată o ramă transversală pentru instalarea unor cursoare, în care se fixează cu ajutorul unei piulițe elementele de întindere, ce reprezintă spițe metalice încrucișate cu cârlige la capete. Suportul pentru fixarea trunchiului pacientului are formă de uluc, sub care poate fi instalat un mecanism pentru plasarea peliculei radiologice.

25 Rezultatul invenției constă în lărgirea posibilităților funcționale ale dispozitivului și posibilitatea efectuării corecției (dozate) pe etape a dereglărilor spinale hemodinamice cu apariția parazelor și paraliziiilor la pacienți. Rezultatul se obține datorită creării schemei cinematice a dispozitivului cu un mare număr de grade de libertate, care ar permite efectuarea manipulațiilor asupra coloanei vertebrale, pe diverse planuri, pe etape cu corectarea treptată a deformației.

Invenția se explică cu ajutorul figurilor, care reprezintă:

- fig. 1, dispozitivul fixat pe patul ortopedic, vedere în profil;
- fig. 2, dispozitivul fixat pe patul ortopedic, vedere după indicatorul A, fig. 1;
- 35 - fig. 3, secțiune sagitală a dispozitivului în timpul corectării.

Carcasa dispozitivului conține 2 arcuri semicirculare rigide (1), unite cu 3 bare orizontale (2), pe care sunt situate cursoare (3), de care sunt întărite spițe crestate (4), arcuri semicirculare (1), asigurate cu piloni telescopici (5), cu ajutorul cărora se fixează carcasa de patul ortopedic (6). De pat (6) se fixează rama în formă de U (7) și un dispozitiv pentru deplasarea verticală a carcasei cu referire la ramă cu
40 ajutorul rolor (9).

Pe partea medie a patului ortopedic este situat un uluc (10) pentru fixarea corpului pacientului și un dispozitiv (11) pentru plasarea peliculei roentgen. Baza medie (2) este asigurată cu o consolă (12) cu elemente de întindere a părții cervicale a coloanei vertebrale (13), arcul anterior (1) este asigurat cu o ramă rigidă (14) pentru utilizarea elementelor de fixare a bazinului (15) pentru corp (16).

45 Invenția se realizează în modul următor. Se efectuează incizia țesuturilor moi paralel cu linia apofizelor spinale în regiunea deformației, se prepară apofizele spinale și transversale ale vertebrelor respective și apoi se perforază. După perforarea lor se introduc elementele de întindere. În cazul unei rotații mari și stabilizării vertebrei este necesară osteotomia coastelor respective și aplicarea elementelor de întindere pe coasta respectivă. După fixarea elementelor de întindere și suturarea plăgilor pacientul se așază în patul ortopedic cu dispozitivul revendicat instalat pe el. Elementele de întindere
50 fixate de vertebre se fixează de cursoarele menționate, cu ajutorul cărora se efectuează o corecție dirijată. Corecția se efectuează timp de 20...25 zile, după care coloana vertebrală se stabilizează cu ajutorul intervenției chirurgicale și se aplică sistemul de stabilizare de tip Cotrel-Dubousset perfecționat.

Exemplu

55 Bolnava C., 18 ani, foaia de observație nr. 4035-730, a fost internată cu diagnosticul: Scolioză displastică toraco-lombară în formă S, gr. IV. Pe data de 28.11.97 a fost efectuată intervenția chirurgicală: s-a făcut incizia țesuturilor moi pe linia paravertebrală pe dreapta de apofizele spinale la segmentele Th₃-

MD 1825 B2

4

Th₉, L₁-L₂. După separarea apofizelor spinale la baza lor s-au fixat elementele de întindere, care apoi s-au conectat la dispozitivul revendicat. După o corecție efectivă, s-a aplicat sistemul de stabilizare de tip Cotrel-Dubousset perfecționat.

5

(57) Revendicări:

1. Dispozitiv pentru tratamentul chirurgical al scoliozei, care conține o carcasă dotată cu mecanisme pentru deplasarea și fixarea elementelor de întindere și mecanism pentru fixarea trunchiului, **caracterizat prin aceea că** carcasa este executată în formă de două arcuri semicirculare rigide montate cu piloni telescopici cu posibilitatea deplasării verticale, arcurile sunt unite între ele prin trei bare orizontale și o ramă în U, bara mijlocie este dotată cu o consolă înclinată, iar barele laterale cu posibilitatea deplasării de-a lungul arcurilor, totodată pe unul din arcuri este montată o ramă transversală pentru instalarea unor cursoare, în care se fixează cu ajutorul unei piulițe elementele de întindere, ce prezintă spițe metalice încrustate și cu cârlige la capete, iar mecanismul pentru fixarea trunchiului reprezintă un suport în formă de uluc.

15

2. Dispozitiv conform revendicării 1, **caracterizat prin aceea că** el este dotat suplimentar cu un mecanism mobil pentru plasarea peliculei radiologice, instalat sub ulucul menționat.

20

(56) Referințe bibliografice:

1. Латыпов А.Л. Аппарат для оперативного лечения сколиоза. Медицинская техника, Казань, 1981, № 5, с. 43-46

Șef Secție:

EGOROVA Tamara

Examinator:

GROSU Petru

Redactor:

CANȚER Svetlana

MD 1825 B2

5

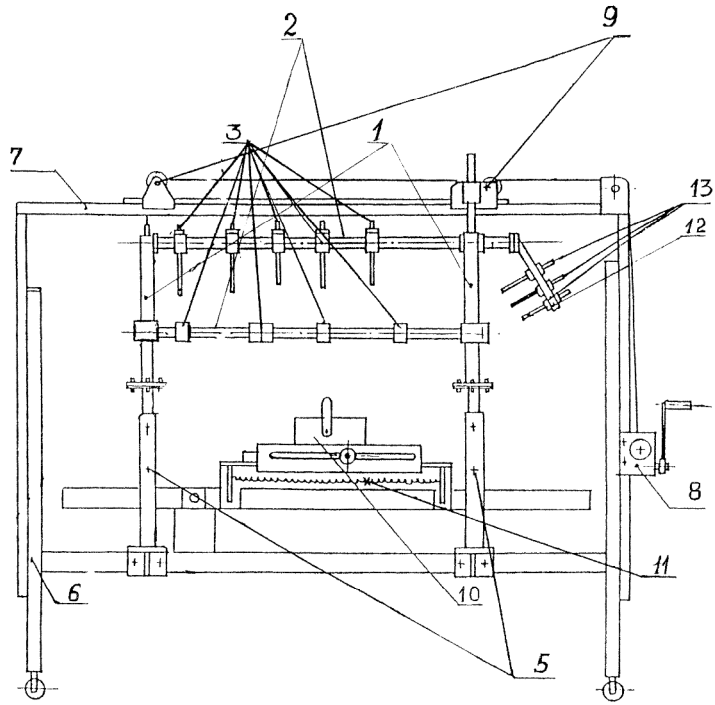


Fig. 1

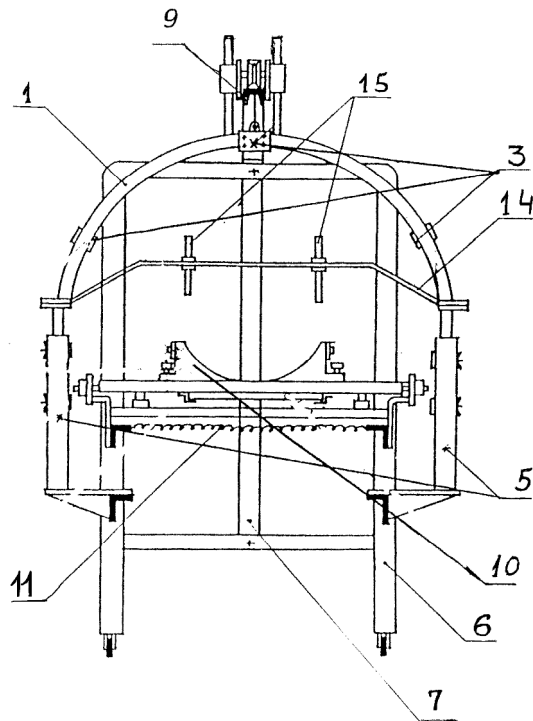


Fig. 2

MD 1825 B2

6

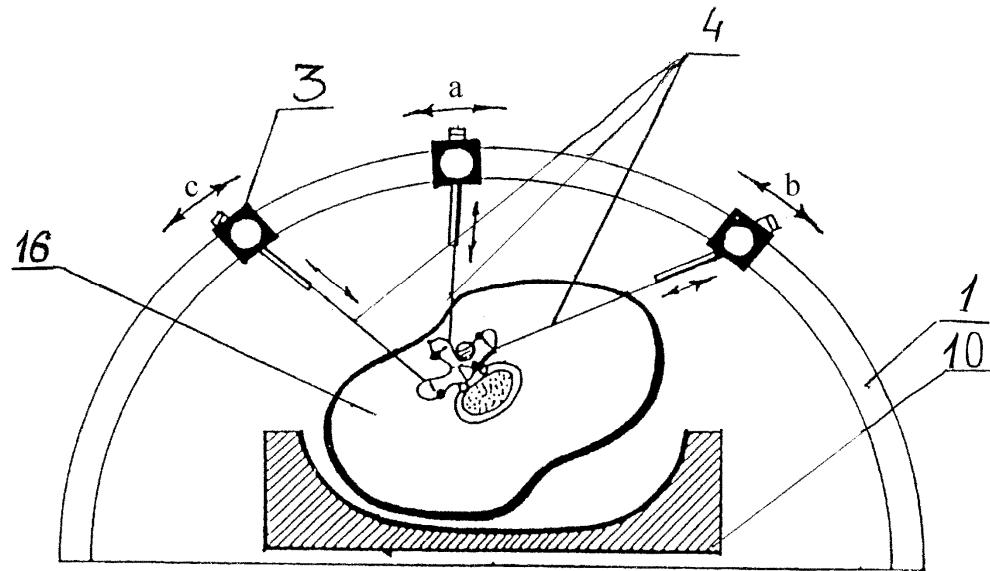


Fig. 3