

Fig. 1a

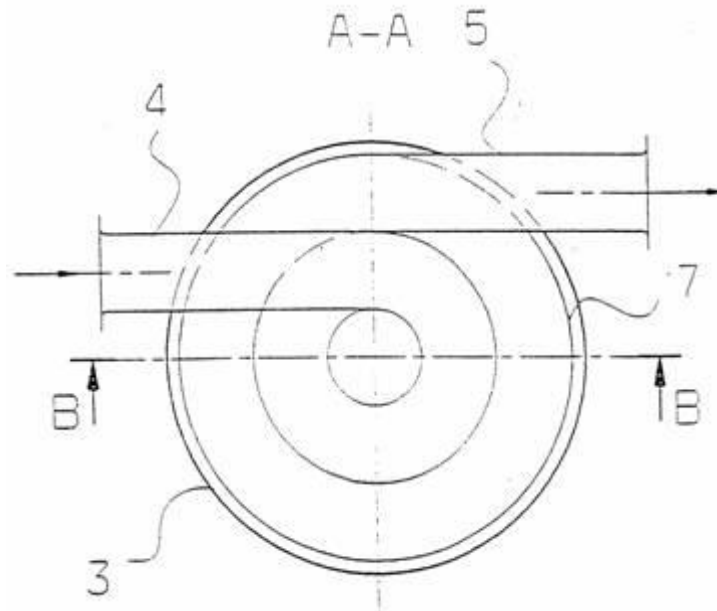


Fig. 1b

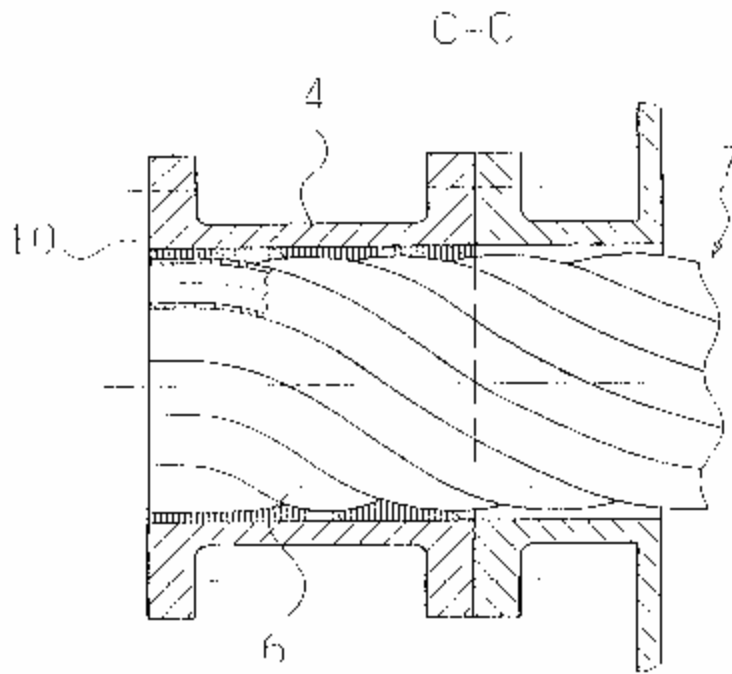


Fig. 2a

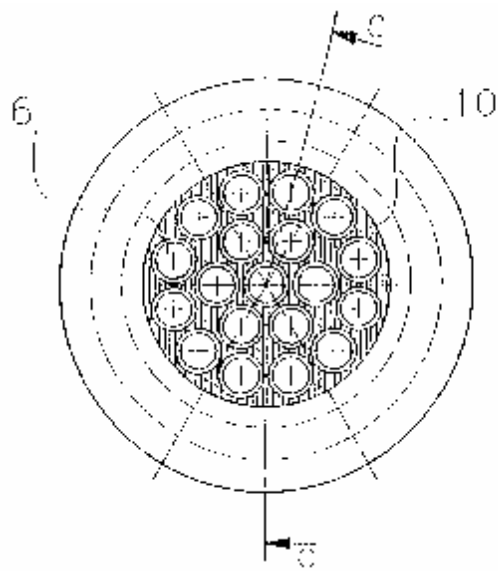


Fig. 2b

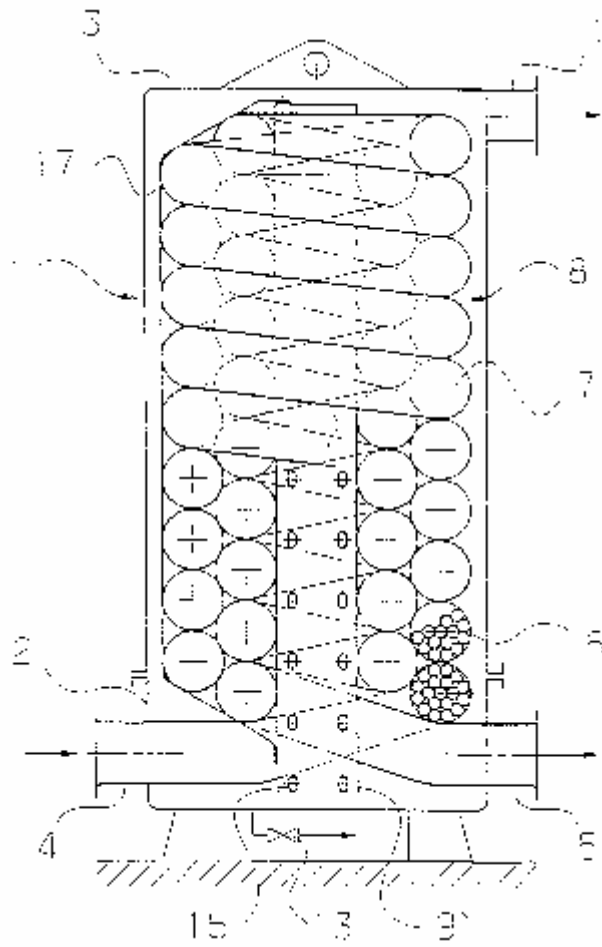


Fig. 3

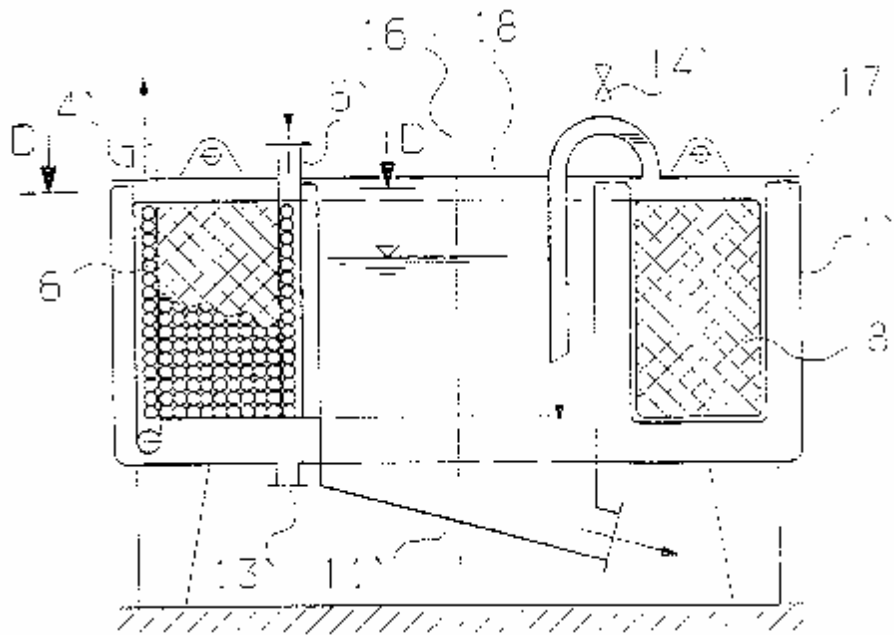


Fig. 4a

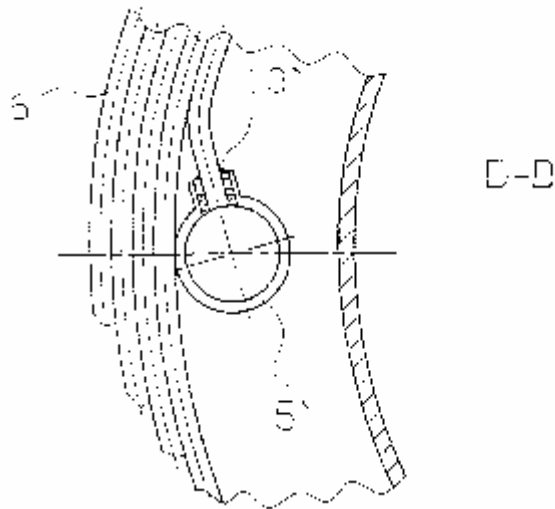


Fig. 4b

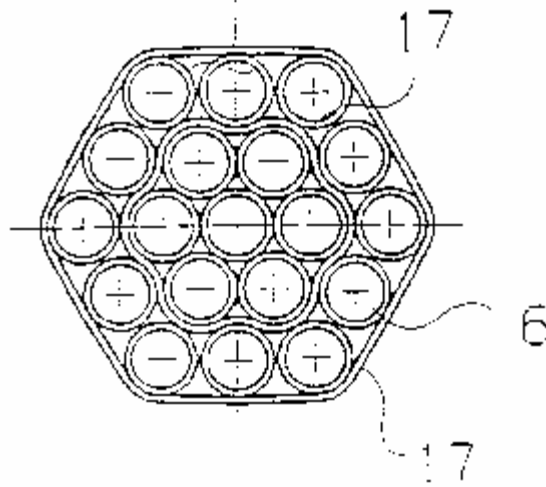


Fig. 5

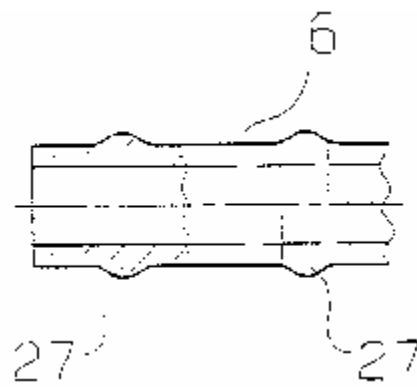


Fig. 6

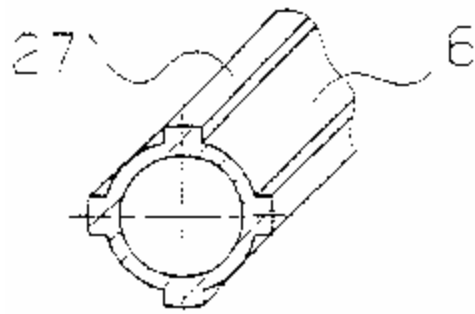


Fig. 7

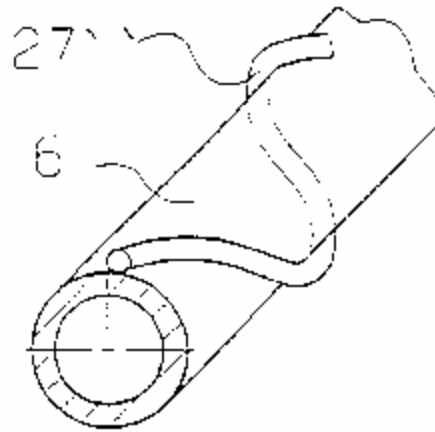


Fig. 8



Fig. 9

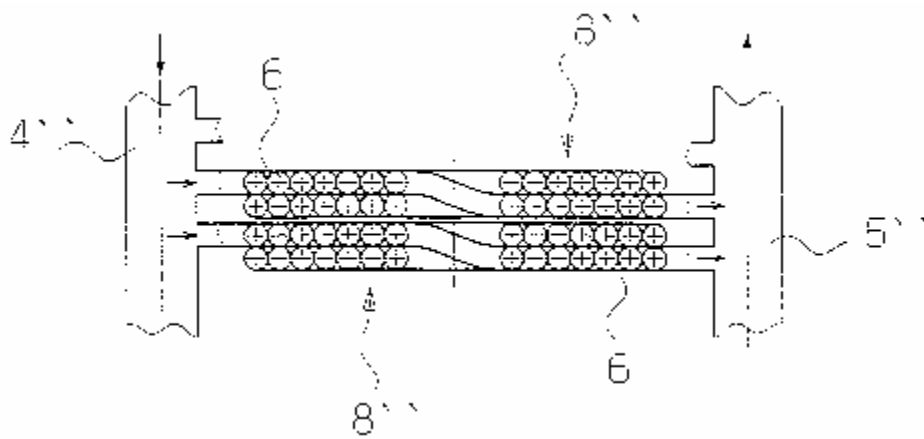


Fig. 10a

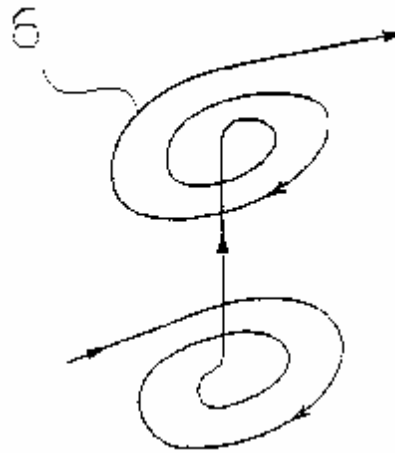


Fig. 10b

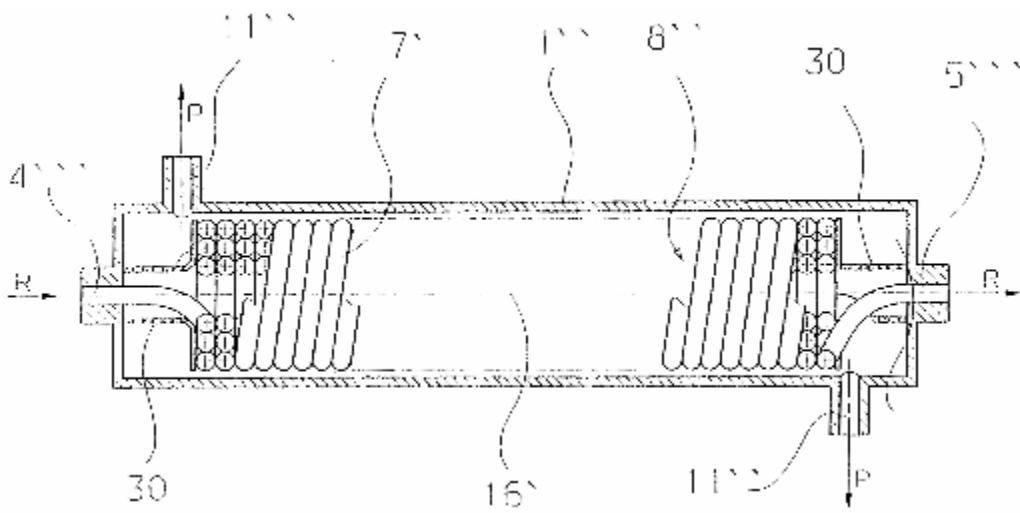


Fig. 11

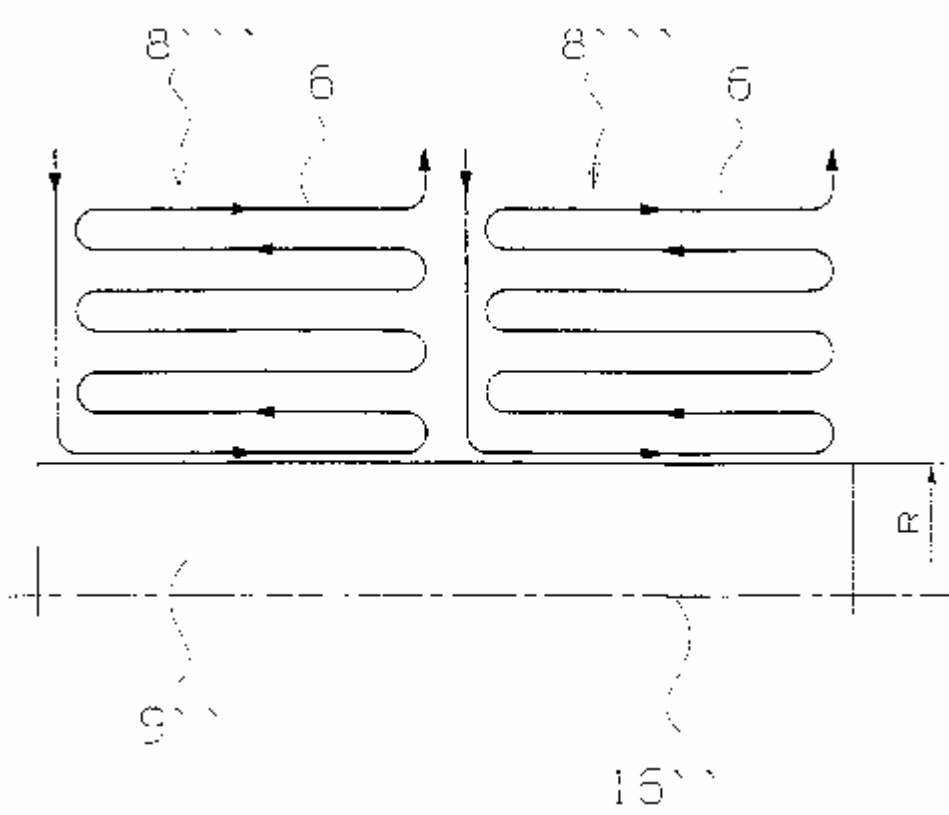


Fig. 12



Fig. 13

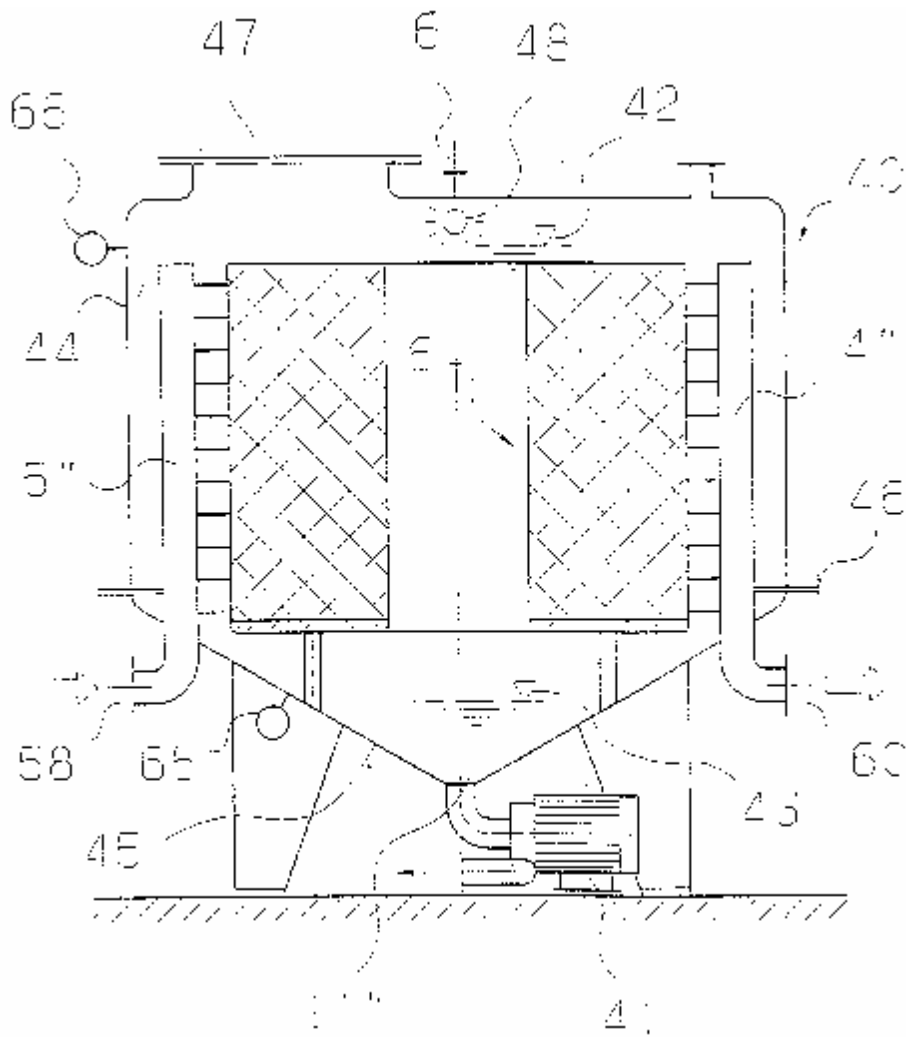


Fig. 14





Fig. 16

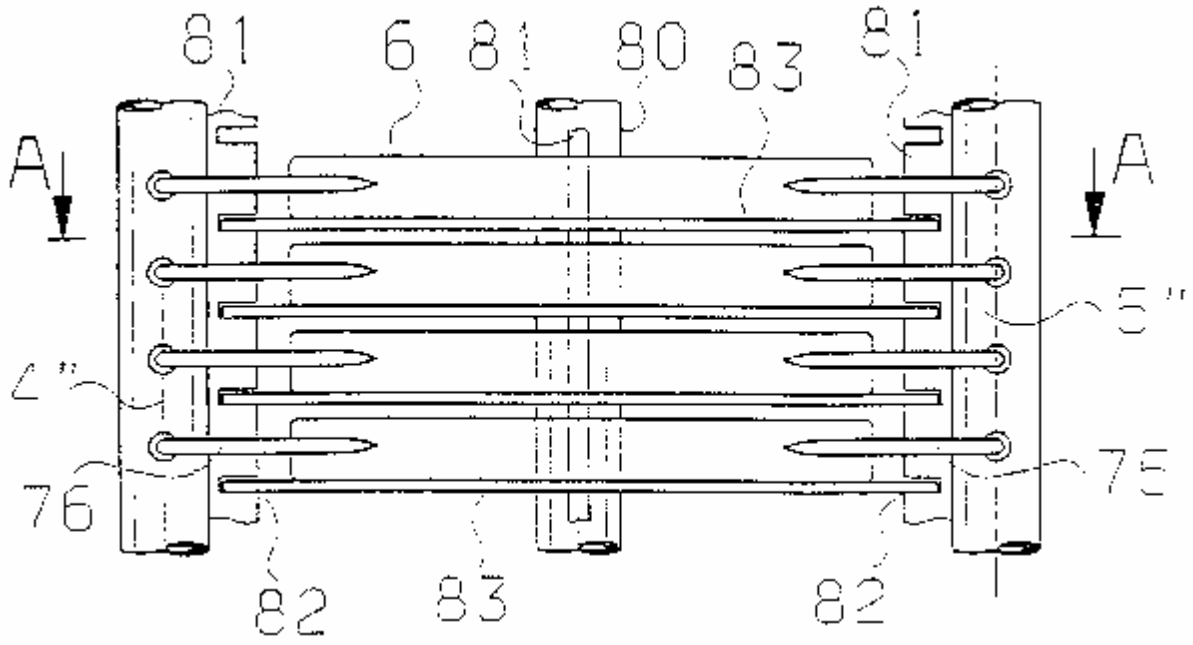


Fig. 17a

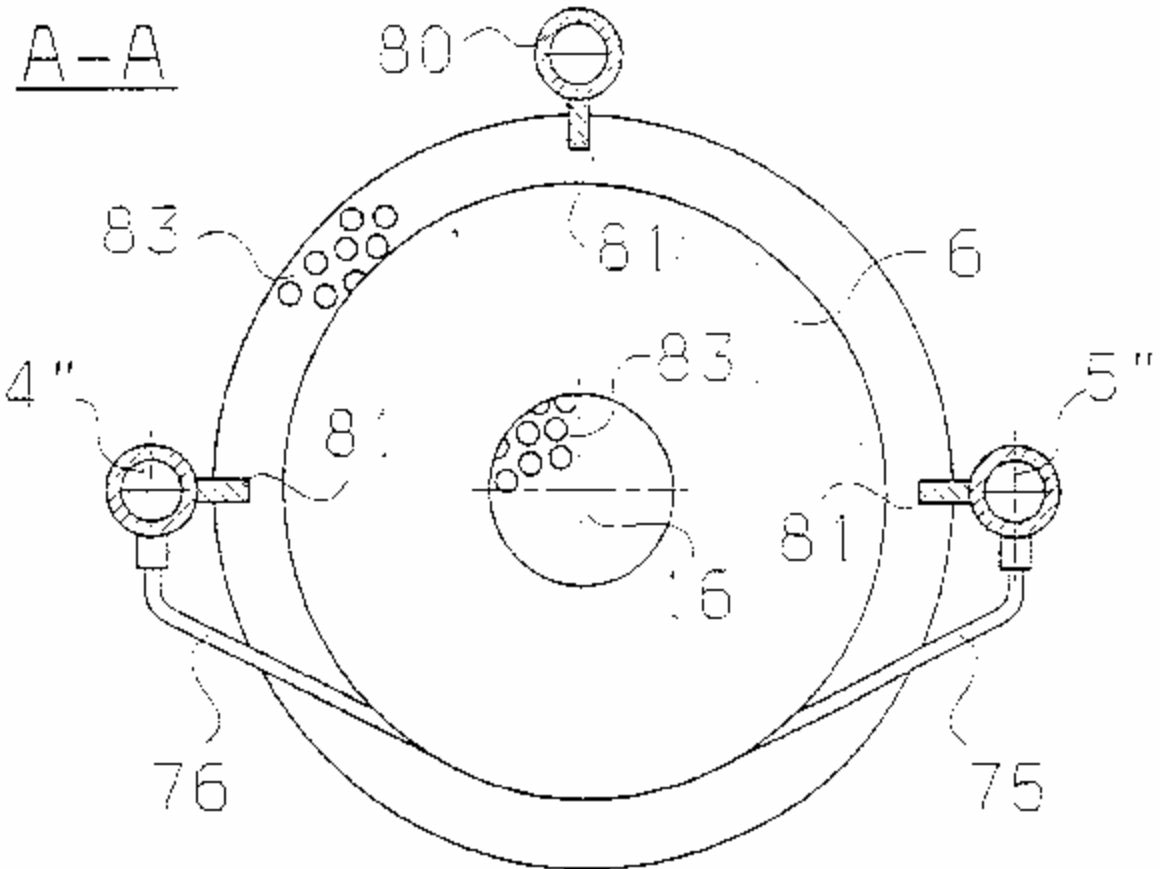


Fig. 17b

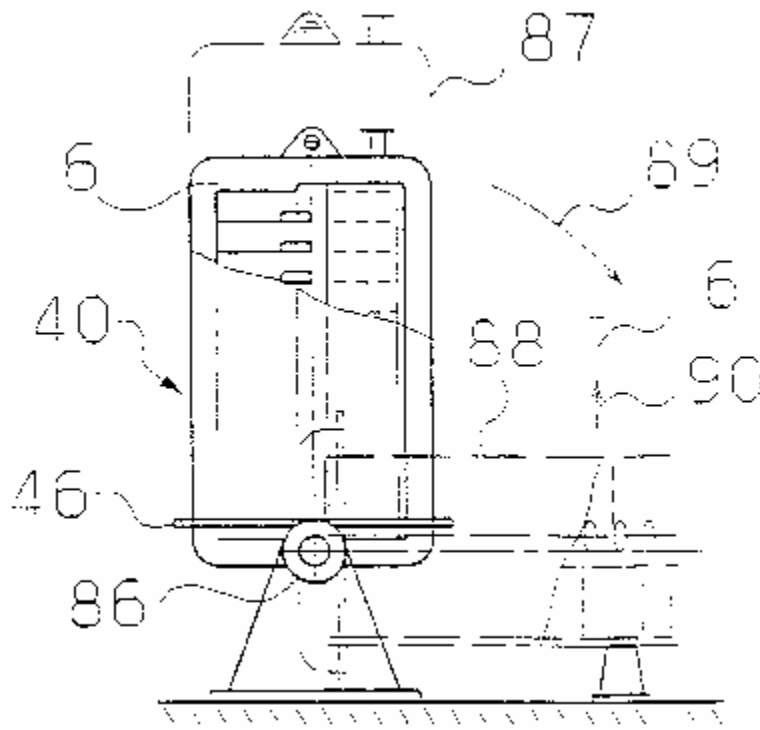


Fig. 18

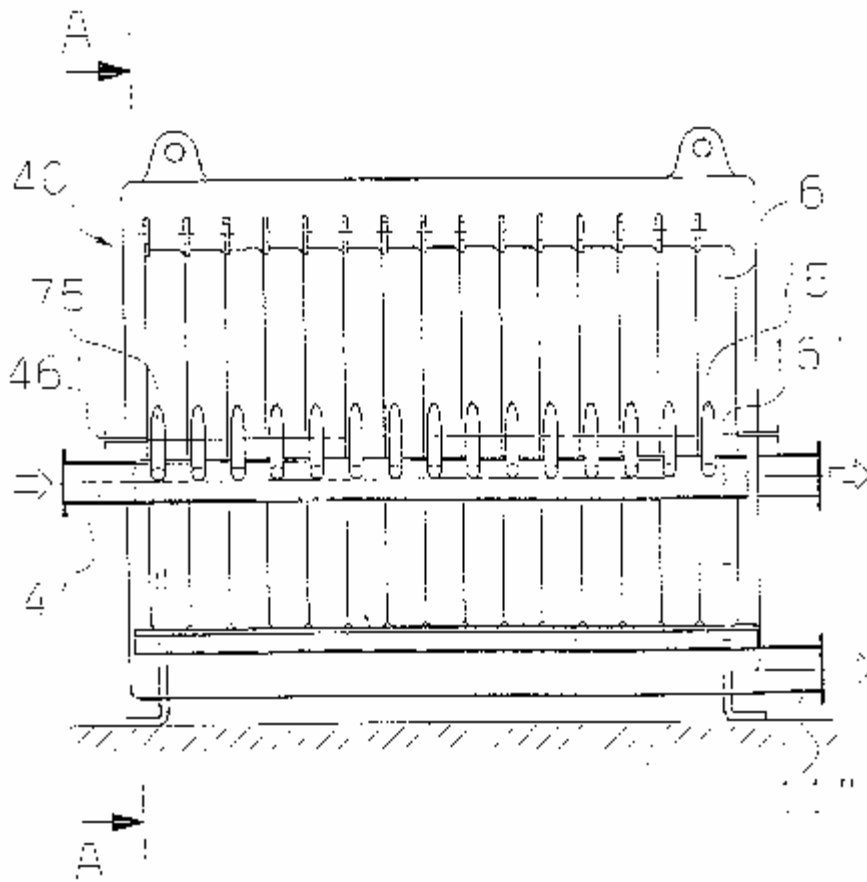


Fig. 19

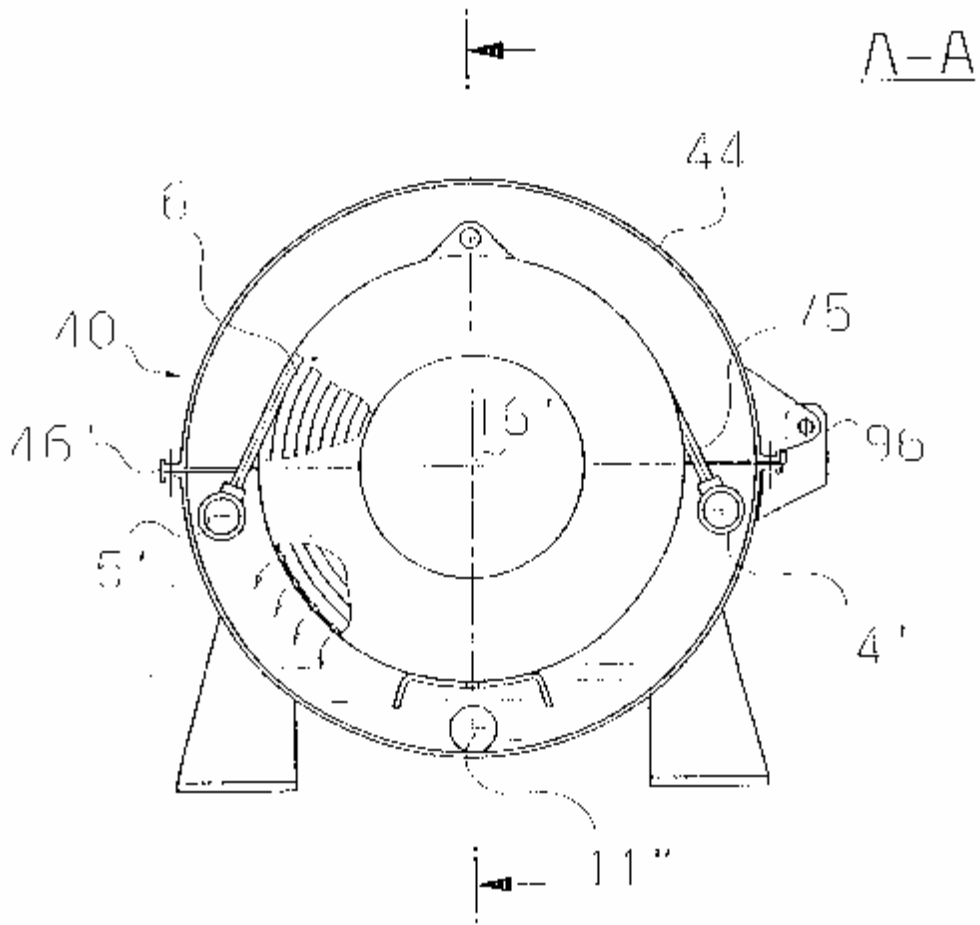


Fig. 20

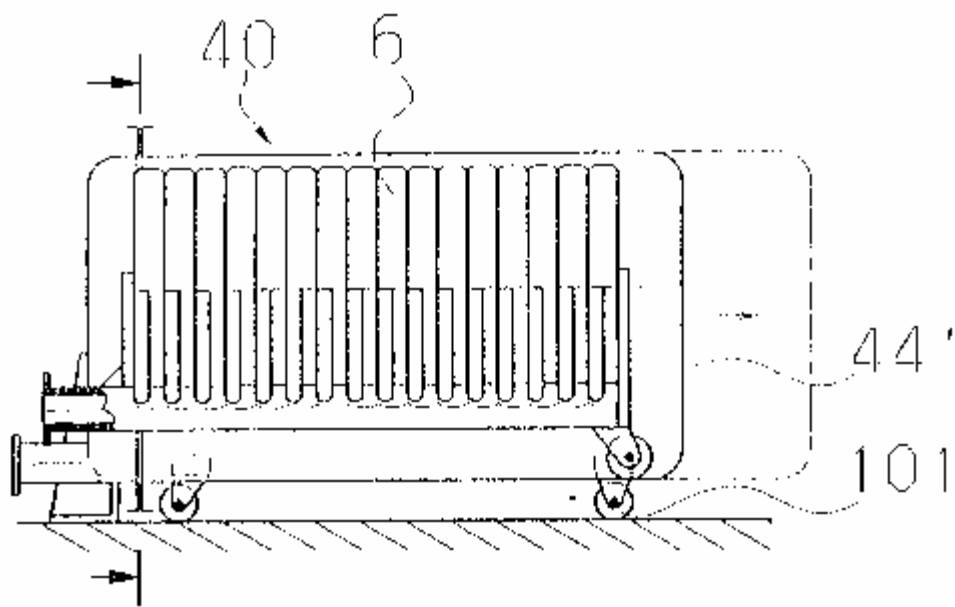


Fig. 21a

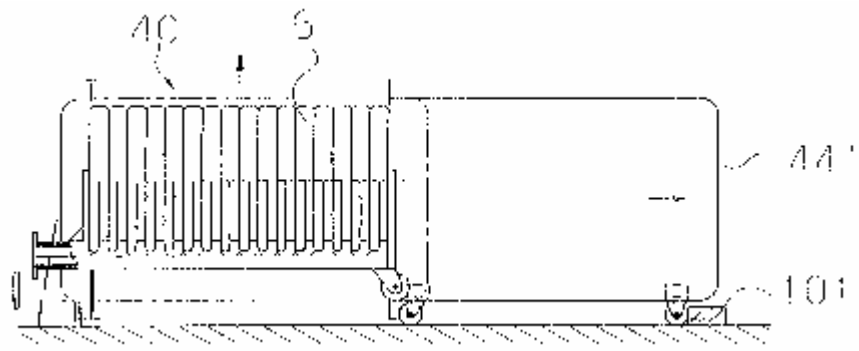


Fig. 21b

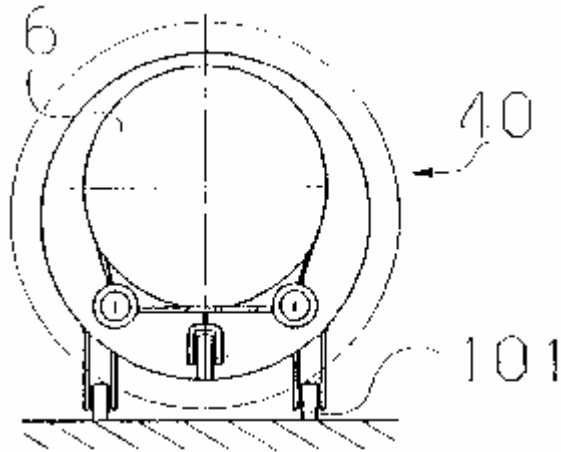


Fig. 21c

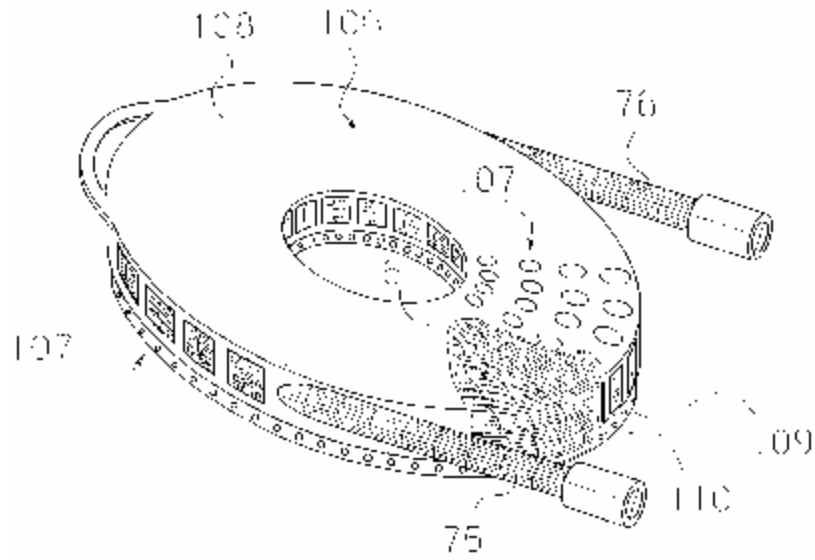


Fig. 22

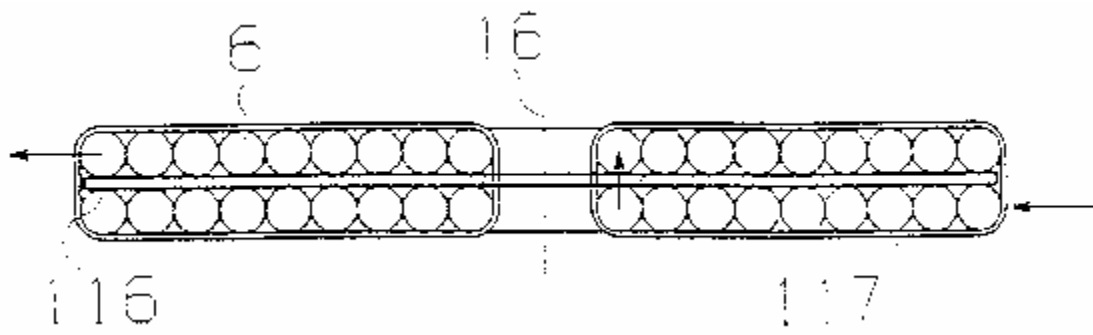


Fig. 23a

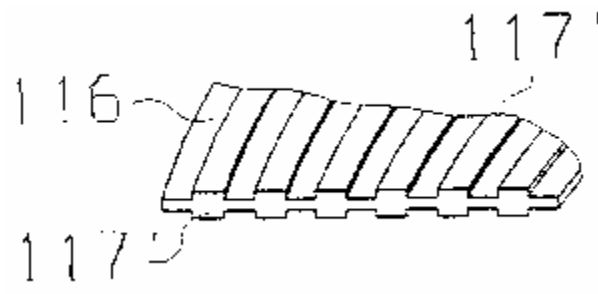


Fig. 23b

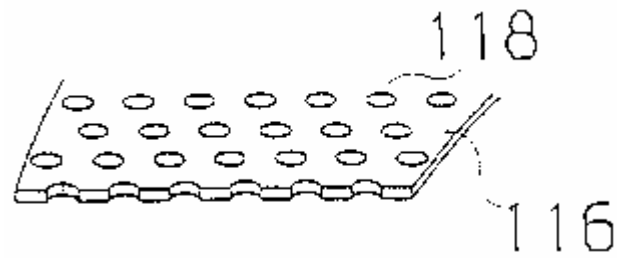


Fig. 23c

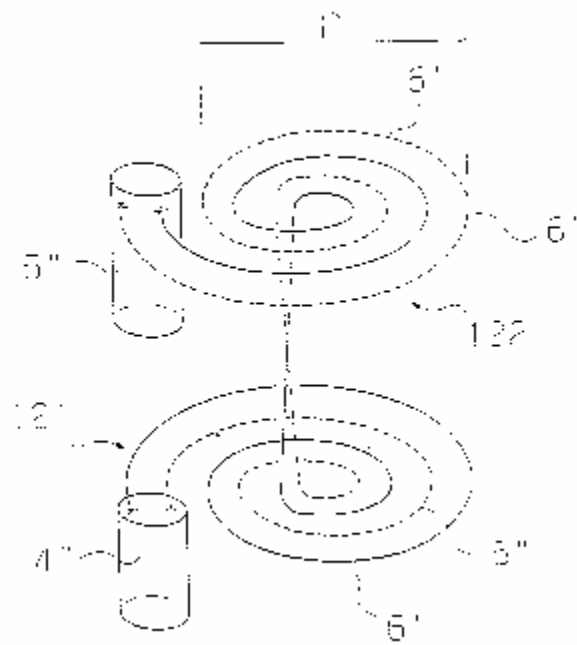


Fig. 24

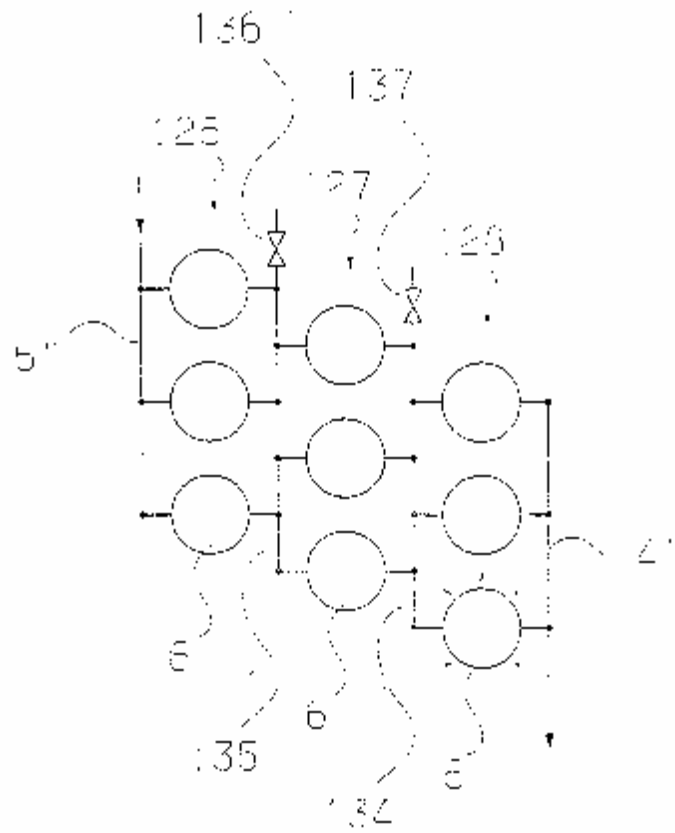


Fig. 25

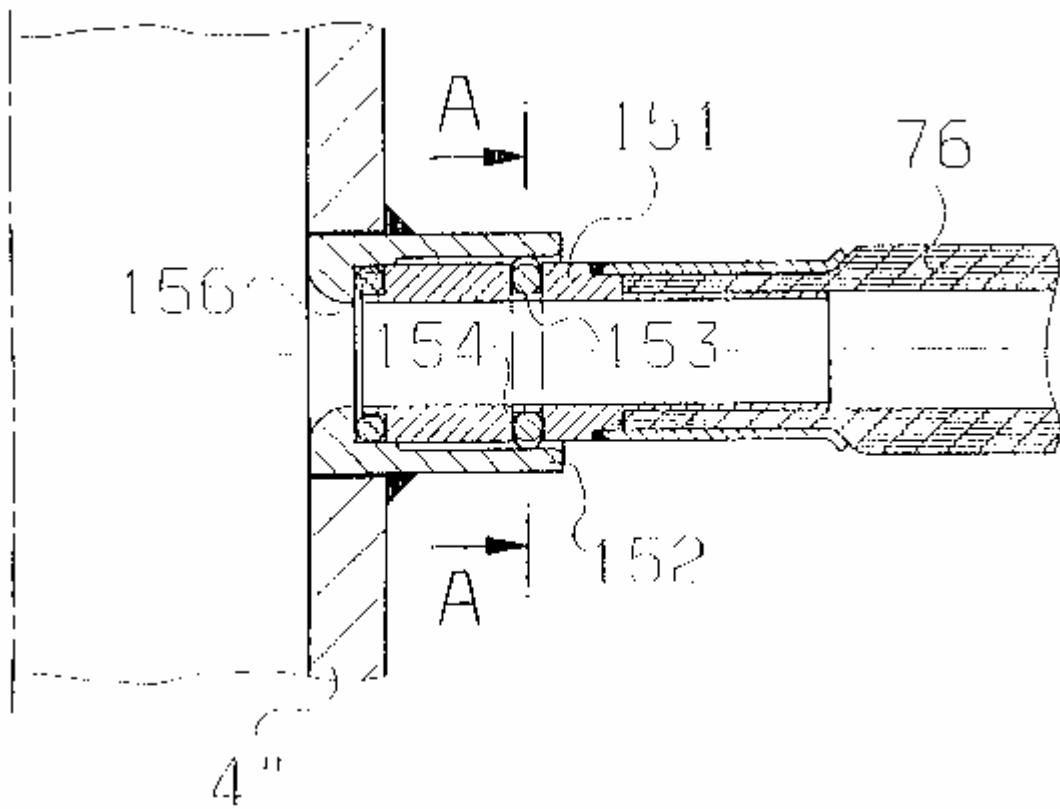


Fig. 26a

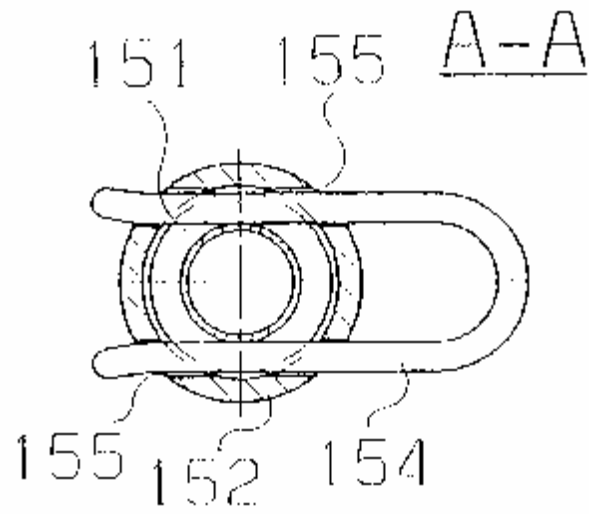


Fig. 26b

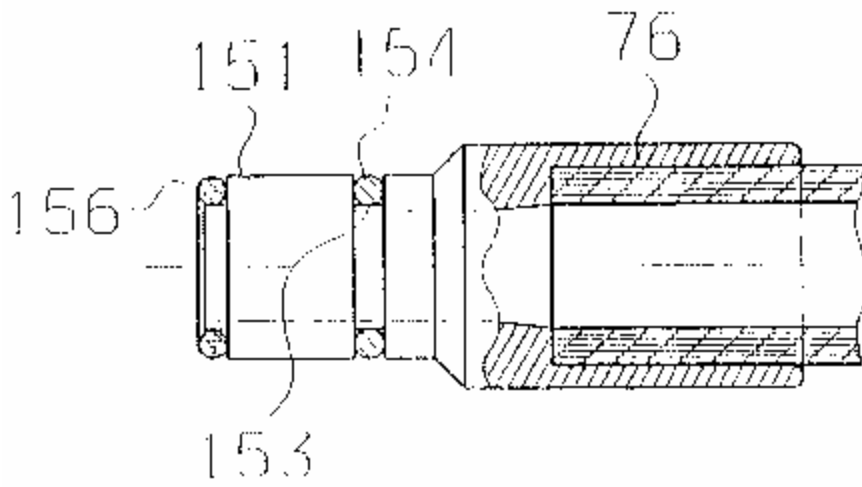


Fig. 26c

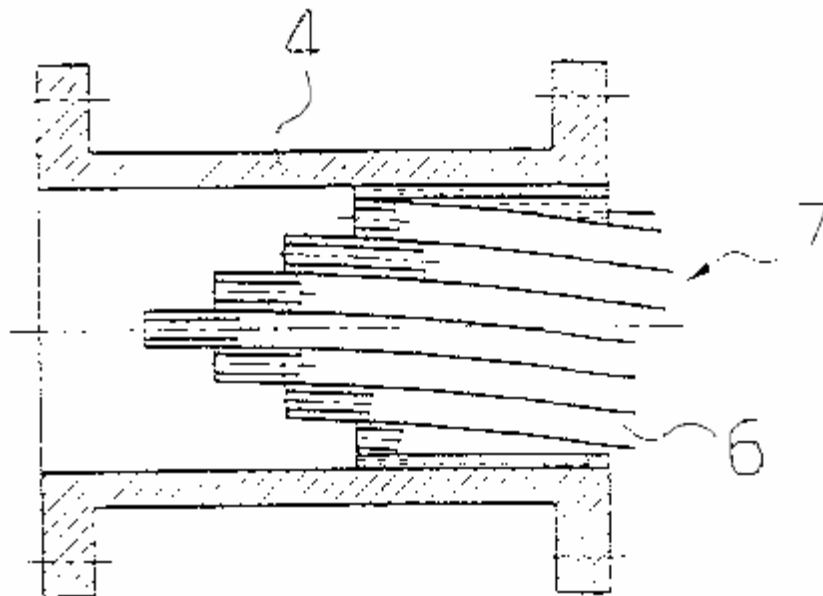


Fig. 27



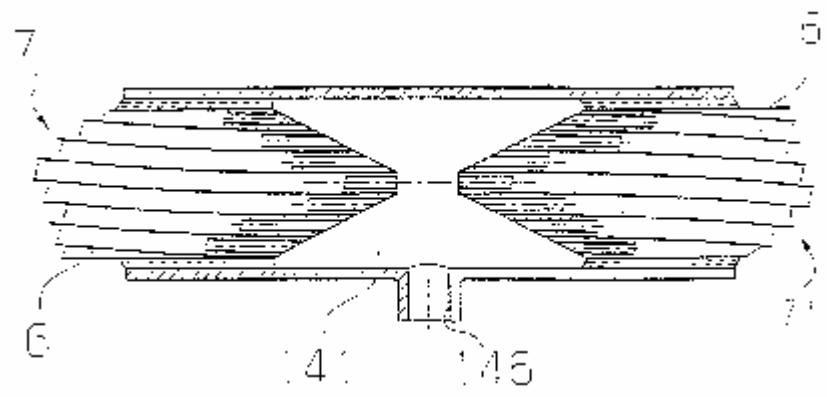


Fig. 28