



MD 1342 G2

REPUBLICA MOLDOVA



(19) Agenția de Stat pentru Protecția Proprietății Industriale

(11) 1342 (13) G2 (51) Int. Cl.⁷: A 24 B 3/12

(12) BREVET DE INVENȚIE

<p>(21) Nr. depozit: 98-0243 (22) Data depozit: 1998.12.03</p>	<p>(43) Data publicării hotărârii de acordare a brevetului pe răspunderea solicitantului: 1999.11.30, BOPI nr. 11/99</p>
<p>(71) Solicitanți: Institutul de cercetări științifice și construcții tehnologice pentru tutun și produse din tutun, MD; Firma de producție și comerț "ALTAIR-SR" SRL, MD; Firma de producție și comerț "TUTUNAGROIND" SRL, MD</p> <p>(72) Inventatori: Molotcov Iurie, MD; Renev Alexandr, MD; Zagorneanu Tudor, MD; Bescrovnii Valerii, MD; Prisacari Valeriu, MD; Gaplevschii Iurii Ivanovici, RU; Muhamedjanov Farid, MD; Jitcu Tudor, MD</p> <p>(73) Titular: Institutul de cercetări științifice și construcții tehnologice pentru tutun și produse din tutun, MD; Firma de producție și comerț "ALTAIR-SR" SRL, MD; Firma de producție și comerț "TUTUNAGROIND" SRL, MD</p>	

(54) Procedeu de fermentare a tutunului în baloturi și linie pentru realizarea lui

(57) Rezumat:

1
 Invenția se referă la domeniul prelucrării de postrecoltare a frunzelor de tutun, anume la etapa de fermentare a lor, și poate fi folosită de către cultivatorii de tutun pentru obținerea unei materii prime de tutun de calitate, utile pentru fabricarea produselor de fumat.

Procedeul include încălzirea materiei prime în camera de iradiere de frecvență ultraînaltă până la 50...70°C urmată de maturarea la umiditatea relativă a aerului de 45...75%, plasarea baloturilor de tutun pe transportoare de încărcătură, instalarea lor într-o cameră termoizolată acumuloare de ecluză și apoi într-o cameră de fermentare și răcirea până la temperatura tutunului de 25...30°C, mărind simultan umiditatea relativă a aerului până la 75...80%. În procesul încălzirii în camera de iradiere de frecvență ultraînaltă, se efectuează concomitent condiționarea aerului până la atingerea umidității tutunului de 14...18%.

2
 Linia de fermentare a tutunului în baloturi conține transportoare de încărcătură pentru plasarea baloturilor de tutun, utilaj de încărcare și descărcare care include dispozitive de transportare a baloturilor și a transportoarelor de încărcătură, un compartiment de pregătire pentru încărcare, precum și o cameră de fermentare, utilată cu mijloace de condiționare a aerului și cu aparate de monitorizare a umidității și temperaturii. Linia conține suplimentar camere de iradiere de frecvență ultraînaltă amplasate înainte de camera de fermentare și înzestrate cu dispozitive de condiționare a aerului și cu containere pentru baloturi, pereții cărora sunt impermeabili la vapori și gaze. Dispozitivul de transportare a baloturilor este executat sub formă de conveier cu bandă, iar compartimentul de pregătire pentru încărcare este executat sub formă de cameră termoizolată acumuloare de ecluză, înzestrată cu fereastră de încărcare aderentă la conveier și cu

MD 1342 G2

fereastră de descărcare aderentă la camera de fermentare, dotată, de asemenea, cu șubere instalate în peretele comun cu camera de fermentare.

Rezultatul tehnic al invenției constă în sporirea vitezei de încălzire a materiei prime și în extinderea posibilităților tehnologice.

Revendicări: 2

Figuri: 1

MD 1342 G2

3

Descriere:

Invenția se referă la domeniul prelucrării de postrecoltare a frunzelor de tutun, și anume la etapa de fermentare a lor, și poate fi folosită de către cultivatorii de tutun pentru obținerea unei materii

5 Se cunoaște procedeul de fermentare a tutunului în baloturi, ce include plasarea baloturilor de tutun în ambalaj tehnologic, reprezentând un pachet ermetic din peliculă polimeră impermeabilă la vapori și gaze, încălzirea tutunului în câmpul de iradiere de frecvență ultraînaltă până la 40-100°C, urmată de maturarea și răcirea materiei prime în condiții naturale timp de 1-10 zile [1].

10 În procedeul cunoscut folosirea încălzirii individuale de frecvență ultraînaltă a fiecărui balot reduce considerabil condiția față de omogenitatea lotului de tutun după umiditate, deoarece umiditatea fiecărui balot se poate corecta în camera de tratare de frecvență ultraînaltă printr-o dezetașare temporară a daralei tehnologice, adică a pachetului polimer impermeabil la vapori și gaze, dacă umiditatea tutunului depășește normele stabilite, sau prin adăugarea apei în interiorul ambalajului ermetic, dacă umiditatea tutunului este redusă. În plus, folosirea iradierii de frecvență

15 ultraînaltă pentru încălzire conferă tutunului fermentat rezistență la păstrare îndelungată, deoarece câmpul de frecvență ultraînaltă inactivează microflora și insectele dăunătoare. Însă, procedeul cunoscut nu este lipsit de neajunsuri, și anume:

- manipulările în vederea corectării umidității baloturilor sunt foarte laborioase, iar durata efectuării lor este comparabilă cu durata încălzirii de frecvență ultraînaltă (5-10 min), ceea ce

20 aproximativ de două ori reduce randamentul maxim posibil al procesului de tratare de frecvență ultraînaltă;

- maturarea materiei prime în condiții naturale după încălzirea de frecvență ultraînaltă, adică fără un debit suplimentar de căldură, cel mai frecvent nu produce în termenele indicate (1-10 zile) fermentarea completă a tutunului: indicatorul de oxigen depășește 0,1 ml O₂ la un gram de tutun, datorită cărui fapt apare necesitatea stocării îndelungate a materiei prime tratate până la atingerea

25 unei valori necesare a indicatorului de oxigen (0,1 ml O₂/1g tutun) datorită proceselor naturale care decurg în țesutul frunzelor. În fond, utilizarea procedeului cunoscut realizează un proces combinat de fermentare, în care începutul procesului (încălzirea) este artificial, iar continuarea lui (maturarea și răcirea) este naturală, ca rezultat durata totală a fermentării devenind nejustificat de lungă;

- încălzirea tutunului până la temperaturi apropiate de 100°C (80-100°C) reduce calitatea produsului finit (tutun fermentat) din cauza manifestării fenomenului de caramelizare a zaharurilor, acestea fiind o parte indispensabilă a compoziției chimice a frunzelor. Conform datelor

30 bibliografice, chiar și pentru tutun de calitate joasă nu se recomandă încălzirea materiei prime până la temperaturi mai mari de 70°C, deoarece în caz contrar calitatea tutunului fermentat se reduce considerabil: în procesul fumatului se înrăutățește gustul și aroma.

Se cunoaște linia de fermentare a tutunului în baloturi, conținând un tunel în secțiune dreptunghiular, în interiorul căruia sunt trasate șine având vagonete instalate pe ele cu baloturi de tutun, tunelul fiind divizat prin vane de ecluză în zone, fiecare utilată cu un agregat de pregătire a

35 aerului și cu dispozitive de reglare și control al temperaturii și umidității aerului [2].

40 Linia cunoscută este destinată tratării loturilor mari de tutun (1000-2000 t pe sezon) în regim neîntrerupt și poate fi exploatată cu succes numai la întreprinderi mari de fermentare a tutunului. În cazul necesității tratării pe sezon a 50-100 t de tutun la întreprinderi mici această linie devine completamente inutilă din următoarele considerente:

- pentru efectuarea unei fermentări calitative folosind linia cunoscută este necesară sortarea unui

45 lot omogen de materie primă atât ca calitate, cât și ca umiditate, dimensiunea acestui lot constituind zeci de tone, ceea ce este irealizabil în cazul unor volume mici de tratare;

- în cadrul unui proces neîntrerupt este dificil de schimbat operativ regimurile de tratare în funcție de proprietățile fiecărui lot concret de materie primă, de aceea în practică se folosesc

50 regimuri medii, care nu întotdeauna sunt optime ca durată și calitate;

- caracterul continuu al funcționării liniei cunoscute poate fi realizat numai în cazul debitării neîntrerupte a loturilor de materie primă inițială. În caz contrar, devine necesar de a exploata linia în regim ciclic, adică de a alterna încălzirea tunelului cu răcirea lui, iar aceasta duce la un consum

55 excesiv de energie determinat de consumul mare de căldură al construcției.

Se cunoaște de asemenea un procedeu de fermentare a tutunului în baloturi, considerat proximos, ce include plasarea baloturilor de tutun pe transportoare de încărcătură, instalarea transportoarelor încărcate într-o cameră termoizolată de fermentare, încălzirea materiei prime până la 50-70°C, urmată de maturarea la temperatura atinsă și umiditatea relativă a aerului de 45-75% până la

MD 1342 G2

4

fermentare și răcire completă, până când tutunul va atinge temperatura de 25-30°C, mărind simultan umiditatea relativă a aerului până la 75-80°C [3].

5 In procedeul cunoscut, spre deosebire de analog, maturarea baloturilor de tutun la temperatura de 50-70°C și umiditatea relativă a aerului de 45-75% se realizează debitând artificial căldură, adică se creează condiții hidrotermice optime pentru efectuarea calitativă a procesului de fermentare, maturarea finalizandu-se numai atunci cand tutunul se fermentează completamente, fapt prin care se include fermentarea incompletă a materiei prime, după cum s-a dezvoltat aceasta în analog.

10 Printre neajunsurile procedeuului cunoscut este și faptul că o condiție importantă a desfășurării calitative a procesului de fermentare este selectarea unui lot omogen de materie primă. Mai întâi de toate, aceasta se referă la umiditatea frunzelor de tutun, deoarece alegerea parametrilor concreți hidrotermici de tratare a materiei prime (tempul de mărire a temperaturii în cameră, umiditatea relativă a aerului, gradul de ventilare) se realizează de către tehnolog luând în considerare acest indicator important. În acest caz, cu cât este mai mare volumul tutunului tratat concomitent, cu atât mai dificilă este formarea unui lot omogen de baloturi.

15 În plus, datorită unei inerții termice mari a frunzelor presate de tutun și datorită unui mecanism complicat de cedare a umidității din tutun în procesul schimbului de căldură prin convecție, durata primei faze a fermentării, încălzirii materiei prime până la temperatura de 50-70°C, în procedeul cunoscut constituie 1-2 zile, ceea ce duce la un consum considerabil de energie și la o mărire a duratei procesului.

20 Se cunoaște de asemenea linia de fermentare a tutunului în baloturi, considerată analog proxim, conținând o cameră de fermentare, utilată cu mijloace de condiționare a aerului și cu aparate de monitorizare a umidității și temperaturii, transportoare de încărcătură pentru plasarea baloturilor (stative-etajere), avându-se posibilitatea de a le instala în camera de fermentare, utilaj pentru încărcare și descărcare a transportoarelor de încărcătură (compartimente de pregătire și postfermentative) și dispozitive de transportare a baloturilor și transportoarelor de încărcătură [4].

25 În linia cunoscută care funcționează în regim ciclic transportoarele de încărcătură se încarcă cu baloturi de tutun având temperatura mediului ambiant, de regulă, 10-20°C. În acest caz înainte de încărcare se selectează un lot omogen ca umiditate. Numărul de baloturi în lot este în limita de 250-1250 bucăți și este egal cu capacitatea camerei de fermentare (5-25 t). Selectarea acestui lot mare de baloturi omogene ca umiditate devine o sarcină dificilă, în special dacă volumul total de producție este mic (50-100 t tutun pe sezon): apar opriri neproductive ale utilajului pe durata necesară pentru formarea următorului lot de materie primă, reducându-se randamentul liniei.

30 Transportoarele de încărcătură încărcate în compartimentul de pregătire cu ajutorul unor dispozitive de transportare, de exemplu, încărcătoarelor electrice, se plasează în camera de fermentare, unde începe încălzirea tutunului până la temperatura de încălzire de lucru (50-70°C), care durează 1-2 zile. În acest caz se consumă o cantitate mare de energie: pentru încălzirea baloturilor, camerei de fermentare și a transportoarelor de încărcătură, pentru compensarea degajărilor termice în mediul ambiant.

35 În procesul exploatarei liniei cunoscute tehnologul este nevoit să aleagă regimurile tratării hidrotermice după fiecare încărcare a camerei de fermentare, adică pentru fiecare lot concret de materie primă, luând în considerare umiditatea inițială a baloturilor. Aceasta este determinat de faptul că regimurile de tratare (temperatura și umiditatea relativă a aerului în cameră) depind foarte mult de starea materiei prime tratate. Erorile în realizarea procesului tehnologic se manifestă asupra întregii mase de tutun încărcat, afectându-i calitatea sau prelungind durata procesului. Aplicarea unui proces unificat în acest caz este imposibilă.

40 Problema invenției constă în crearea unui procedeu cu randament înalt și foarte economicos de fermentare a baloturilor de tutun folosind încălzirea de frecvență ultraînaltă și a unei linii de realizare a acestui procedeu.

45 Procedeul, conform invenției, include încălzirea materiei prime în camera de iradiere de frecvență ultraînaltă până la 50...70°C urmată de maturarea la umiditatea relativă a aerului de 45...75 %, plasarea baloturilor de tutun pe transportoare de încărcătură, instalarea lor într-o cameră termoizolată acumuloare de ecluză și apoi într-o cameră de fermentare și răcirea până la temperatura tutunului de 25...30°C, mărind simultan umiditatea relativă a aerului până la 75...80 %. În procesul încălzirii în camera de iradiere de frecvență ultraînaltă se efectuează concomitent condiționarea aerului până la atingerea umidității tutunului de 14...18 %.

50 Linia de fermentare a tutunului în baloturi, conform invenției, conține transportoare de încărcătură pentru plasarea baloturilor de tutun, utilaj de încărcare și descărcare care include dispozitive de transportare a baloturilor și a transportoarelor de încărcătură, un compartiment de

MD 1342 G2

5

pregătire pentru încărcare, precum și o cameră de fermentare, utilată cu mijloace de condiționare a aerului și cu aparate de monitorizare a umidității și temperaturii. Linia conține suplimentar camere de iradiere de frecvență ultraînaltă amplasate înainte de camera de fermentare și înzestrate cu dispozitive de condiționare a aerului și cu containere pentru baloturi, pereții cărora sunt impermeabili la vapori și gaze. Dispozitivul de transportare a baloturilor este executat sub formă de

5 conveier cu bandă, iar compartimentul de pregătire pentru încărcare este executat sub formă de cameră termoizolată acumuloare de ecluză, înzestrată cu fereastră de încărcare aderentă la conveier și cu fereastră de descărcare aderentă la camera de fermentare, dotată, de asemenea, cu șubere instalate în peretele comun cu camera de fermentare.

10 Rezultatul tehnic al invenției constă în sporirea vitezei de încălzire a materiei prime și în extinderea posibilităților tehnologice.

Rezultatul tehnic se realizează prin aceea că încălzirea materiei prime se efectuează în câmp de frecvență ultraînaltă după plasarea baloturilor pe transportoarele de încărcătură, adică încă până la încărcarea tutunului în camera de fermentare temperatura ei se indică până la temperatura inițierii fermentării (50-70°C), datorită cărui fapt se reduce durata totală de tratare a tutunului în cameră, unde se folosește căldură artificială, consumând prin urmare energie, durata încălzirii baloturilor de tutun în câmp de frecvență ultraînaltă constituind 5-10 min în loc de 1-2 zile în cazul aplicării soluției proxime. Prin aceasta se realizează sporirea randamentului și economicității procesului.

15

În cadrul încălzirii în camera de iradiere de frecvență ultraînaltă umiditatea tutunului se aduce până la 14-18% datorită condiționării aerului în camera de iradiere de frecvență ultraînaltă, adică tutunul se condiționează după umiditate până la încărcarea lui în camera de fermentare, ca rezultat procesul de fermentare rămâne neschimbat (tipic), indiferent de umiditatea inițială a materiei prime, excluzându-se necesitatea selectării lotului de baloturi ca umiditate înainte de încărcarea lor în camera de iradiere de frecvență ultraînaltă. În afară de aceasta, datorită unei capacități mici de încărcare a camerei de iradiere de frecvență ultraînaltă (1-2 baloturi), se realizează posibilitatea tratării individuale a fiecărui balot concret, de aceea la realizarea procedurii propus este posibil într-un proces de a trata atât tutun cu umiditate sporită, cât și tutun cu umiditate redusă, ceea ce este inadmisibil în soluția proximală, condiționarea tutunului ca umiditate fiind cumulată cu încălzirea lui, fapt care sporește randamentul procesului ca atare.

20

Compartimentul de pregătire pentru încărcare este executat sub formă de cameră acumuloare de ecluză, având termoizolare, ceea ce face posibilă izolarea de mediul ambiant a transportorului de încărcătură în cazul încărcării lui cu baloturi cu bucata, păstrând prin aceasta temperatura baloturilor încălzite preliminar până la încărcarea completă a transportorului de încărcătură. Datorită acestui fapt se reduc pierderile de căldură la realizarea procesului tehnologic.

25

Camera termoizolată acumuloare de ecluză este dotată cu fereastră de descărcare aderentă la camera de fermentare. Aceasta face posibilă reducerea la minim a pierderilor de căldură în procesul manipulărilor transportorului încărcat cu încărcătură, ce ține de deplasarea lui din camera termoizolată acumuloare de ecluză în camera de fermentare.

30

Altă fereastră de încărcare a camerei acumuloare de ecluză aderentă la conveier, care leagă camera acumuloare de ecluză cu camerele de iradiere de frecvență ultraînaltă, este instalată suplimentar. Prin aceasta se asigură fluxul mecanizat al încărcăturilor din camerele de iradiere de frecvență ultraînaltă spre transportorul de încărcătură care se încarcă, instalat în camera acumuloare de ecluză, ceea ce sporește randamentul în procesul exploatarei liniei.

35

Realizarea camerei acumuloare de ecluză cu șubere instalate în peretele comun cu camera de fermentare permite menținerea temperaturii baloturilor în procesul acumulării lor la un nivel atins în procesul încălzirii cu iradiere de frecvență ultraînaltă, fără încălzirea suplimentară a camerei acumuloare de ecluză, datorită căldurii acumulate în camera de fermentare.

40

Utilizarea camerelor de iradiere de frecvență ultraînaltă cu dispozitive de condiționare a aerului în spațiul interior al camerelor face posibilă corectarea umidității baloturilor încărcate în cameră odată cu încălzirea lor. Datorită acestui fapt, luând în considerare capacitatea mică a camerei de iradiere de frecvență ultraînaltă (1-2 baloturi), se realizează tratarea într-un singur proces a baloturilor de tutun de umiditate diferită, ceea ce este irealizabil în soluția proximală. Astfel se lichidează opririle neproductive ale utilajului, condiționate de formarea lotului de materie primă omogen ca umiditate, sporind prin aceasta randamentul liniei.

45

Dotarea camerelor de iradiere de frecvență ultraînaltă cu containere, pereții cărora sunt impermeabili la vapori și gaze, permite plasarea baloturilor în spațiul interior al camerelor de iradiere de frecvență ultraînaltă în regiunea optimă, din punctul de vedere al acțiunii câmpului de frecvență ultraînaltă, ceea ce asigură uniformitatea încălzirii masei presate de tutun pe tot volumul

50

55

MD 1342 G2

6

balotului, iar impermeabilitatea la vapori și gaze a containerului asigură interacțiunea fiabilă a tutunului cu mediul intern condiționat al camerei de iradiere de frecvență ultraînaltă, adică devine posibilă acțiunea asupra tutunului, în particularitate, asupra umidității lui, acționând asupra parametrilor aerului în interiorul camerei.

MD 1342 G2

7

Invenția se explică în desen, în care în axonometrie schematic este ilustrată varianta de asamblare a liniei care realizează procedeul propus de fermentare a tutunului în baloturi.

5 Linia conține camere 1 de iradiere de frecvență ultraînaltă, utilate cu dispozitive de condiționare a aerului în spațiul interior al camerelor și cu containere 2 pentru plasarea baloturilor în procesul încălzirii prin iradiere de frecvență ultraînaltă, camerele 1 fiind instalate de-a lungul dispozitivului de transportare a baloturilor, care reprezintă de exemplu un conveyer 3 cu bandă aderent cu capătul lui la fereastra 4 de încărcare a camerei 5, acumuloare de ecluză având a doua fereastră 6 de descărcare, care divizează camera 5 acumuloare de ecluză și camera 7 de fermentare, camera 5
10 acumuloare de ecluză și camera 7 de fermentare având posibilitatea schimbului de aer prin șubere 8 dirijate la distanță și instalate în peretele comun. În afară de aceasta linia este completată cu transportoare 9 de încărcătură, reprezentând de exemplu stative-etajere și avându-se posibilitatea de a le instala în camera 5 acumuloare de ecluză și în camera 7 de fermentare. Dispozitivul de transportare a transportoarelor de încărcătură, de exemplu, încărcătorul electric 10, este destinat
15 executării tuturor manipulărilor cu transportoarele 9 de încărcătură, atât încărcate cât și deșarte, la executarea procesului tehnologic.

Linia funcționează în modul următor: baloturile de tutun de aceeași calitate marfară fără sortare suplimentară ca umiditate se debitează spre camera 1 de iradiere de frecvență ultraînaltă. Aici ele, de exemplu, în pereche (în funcție de volumul camerei de iradiere de frecvență ultraînaltă) se
20 evaluează organoleptic ca umiditate cu scopul stabilirii programului de tratare ulterioară și se plasează în containere 2, selectând perechile de baloturi cu umiditate apropiată. Containerul 2 cu baloturi se plasează în camera 1 de iradiere de frecvență ultraînaltă. Construcția containerului 2 este astfel încât baloturile se află în regiunea optimă, din punctul de vedere al acțiunii iradierii de frecvență ultraînaltă, a spațiului interior al camerei 1: jocurile între baloturi și pereții camerei sunt
25 în limitele 8-10 cm.

După încărcarea camerelor de iradiere de frecvență ultraînaltă ele se închid și începe tratarea tutunului, începutul tratării în fiecare cameră fiind deplasat în timp față de începutul tratării în camera precedentă după cursul conveyerului 3 cu 3-4 min. Durata "deplasării" depinde de numărul
30 camerelor de iradiere de frecvență ultraînaltă, instalate pe linie. Astfel, de exemplu, în cazul a trei camere de iradiere de frecvență ultraînaltă "deplasarea" constituie 3-4 min, în cazul a patru camere, 2-3 min. Aceasta se efectuează pentru ca debitarea baloturilor încălzite spre locul de încărcare a lor în transportorul de încărcătură să fie uniformă și neîntreruptă, iar personalul de deservire să poată deservi simultan 2-3 camere de iradiere de frecvență ultraînaltă.

Programul de tratare a baloturilor în camera de iradiere de frecvență ultraînaltă depinde de
35 calitatea marfară a tutunului și umiditatea lui inițială. Materia primă de tutun de calitate 1-2 se încălzește până la temperatura de 50-60°C, de calitate 3-4, până la 60-70°C. Durata de încălzire a materiei prime până la această temperatură constituie 5-8 min. În acest caz în timpul încălzirii tutunul concomitent se aduce la umiditatea optimă de 14-18% datorită condiționării aerului în spațiul interior al camerei de iradiere de frecvență ultraînaltă. Aceasta se realizează în modul
40 următor: dacă tutunul încărcat în cameră are umiditatea sporită (19-22%) se include ventilatorul de evacuare al dispozitivului de condiționare a aerului, care este parte componentă a camerei de iradiere de frecvență ultraînaltă (neilustrat în desen). În acest caz camera se aerează activ și umiditatea excesivă, eliminată la încălzire, se evacuează din cameră, umiditatea relativă a aerului în cameră aducându-se la 30-40%. Uscarea suplimentară a balotului are loc uniform pe tot volumul lui,
45 datorită acțiunii selective a câmpului de frecvență ultraînaltă asupra materialului umed: zonele cele mai umede se încălzesc mai mult și diminuarea umidității în ele are loc mai intens. Acest fenomen este irealizabil în cazul tratării termice prin convecție. La umiditatea normală a tutunului (14-18%) dispozitivul de condiționare a aerului nu se folosește. La umiditatea baloturilor mai joasă de 14% (tutunul este suprauscat) ventilatorul dispozitivului de condiționare a aerului se programează în
50 regimul de recirculare, iar umiditatea relativă a aerului în spațiul interior al camerei de iradiere de frecvență ultraînaltă se aduce până la 75-85% datorită îmbogățirii aerului recirculant cu vapori de apă. Această îmbogățire se poate realiza fie prin debitul vaporilor în interiorul camerei, controlând umiditatea aerului, fie prin evaporarea unui volum fixat de apă în spațiul interior al camerei: s-a stabilit experimental că pentru camera de iradiere de frecvență ultraînaltă cu capacitatea de 2
55 baloturi acest volum constituie 150-200 ml.

MD 1342 G2

8

După încălzirea și corectarea umidității baloturile se descarcă din camera 1 de iradiere de frecvență ultraînaltă și prin intermediul conveierului 3 cu bandă se transmit spre fereastra 4 de încărcare a camerei 5 acumuloare de ecluză, în interiorul căreia este instalat prealabil un transportor 9 deșert de încărcătură. Imediat înaintea reîncărcării balotului încălzit de pe conveierul 3 în transportorul 9 de încărcătură, instalat în camera 5 acumuloare de ecluză, camera 5 se află în următoarea stare: ferestrele 4 și 6 sunt închise, șuberele 8, care asigură schimbul de aer cu camera 7 de fermentare, sunt deschise. Datorită acestui fapt parametrii hidrotermici în interiorul camerei 5 acumuloare de ecluză devin apropiați de parametrii analogici ai camerei 7 de fermentare încălzite preliminar: de exemplu, temperatura 55-60°C la umiditatea relativă a aerului 45-75%. Pentru încărcarea balotului în transportorul 9 de încărcătură, șuberele 8 dirijate la distanță se închid, se deschide pentru scurt timp fereastra 4 de încărcare și balotul se mută de pe conveierul 3 cu bandă pe raftul transportorului 9 de încărcătură. După aceasta fereastra 4 se închide, iar șuberele 8 se deschid. La încărcarea balotului următor pe transportorul 9 de încărcătură toate operațiile menționate mai sus se repetă. Astfel se realizează menținerea unei temperaturi constante a baloturilor încălzite înainte de încărcarea lor în camera 7 de fermentare și începutul fermentării propriu-zise deja în interiorul camerei 5 acumuloare de ecluză.

După ce transportorul 9 de încărcătură se umple cu baloturi încălzite se deschid ferestrele 4 și 6 și cu ajutorul dispozitivului de transportare a transportoarelor de încărcătură, de exemplu, cu ajutorul încărcătorului electric 10, transportorul 9 de încărcătură încărcat complemente se deplasează în camera 7 de fermentare. Fereastra 6 se închide, în camera 5 acumuloare se instalează următorul transportor 9 de încărcătură deșert, se închide fereastra 4 și se deschid șuberele 8. Tot procesul de încărcare se repetă. Durata umplerii unui transportor de încărcătură cu capacitatea 24 baloturi, în cazul a trei camere de iradiere de frecvență ultraînaltă, constituie circa 40 min. Toate manipulările sus-numite se repetă până când camera 7 de fermentare se umple definitiv. În acest caz pentru aceasta se vor cere circa 8 ore (în cazul capacității camerei de fermentare de 6 t de materie primă, adică 12 transportoare de încărcătură).

Procesul de fermentare în camera 7 se desfășoară conform oricărei tehnologii cunoscute, de exemplu, ca cea descrisă în procedeul proximal, până când tutunul va atinge o fermentare completă. Momentul finalizării fermentării se stabilește analizând tutunul prelucrat în vederea indicatorului de oxigen.

Stabilirea momentului de finalizare a fermentării la realizarea procedurii propus are un specific, și anume: datorită faptului că camera de fermentare se umple treptat, baloturile pe primul transportor de încărcătură se află în zona de tratare activă mai mult timp, decât baloturile pe ultimul transportor de încărcătură: în exemplul nostru această diferență constituie circa 8 ore, de aceea probele de tutun în vederea fermentării trebuie alese din baloturile încărcate în camera de fermentare la mijlocul procesului de încărcare. Nefermentarea nesemnificativă a baloturilor, care au fost încărcate ultimele, dispăre odată cu răcirea materiei prime împreună cu camera.

Durata totală a procesului de tratare a tutunului conform procedurii propus constituie 2,5-3 zile, inclusiv încălzirea materiei prime, tratarea ei hidrotermică și răcirea.

MD 1342 G2

9

(57) Revendicări:

- 5 1. Procedeu de fermentare a tutunului in baloturi care include plasarea baloturilor de tutun pe transportoare de încărcătură, instalarea lor într-o cameră termoizolată de fermentare, încălzirea până la 50...70°C, urmată de maturarea la umiditatea relativă a aerului de 45...47% și răcirea până la temperatura tutunului de 25...30°C, mărind simultan umiditatea relativă a aerului până la 75...80%, **caracterizat prin aceea că** înainte de plasare a baloturilor de tutun pe transportoare de încărcătură se efectuează încălzirea materiei prime de tutun în camera de iradiere de frecvență ultraînaltă și concomitent condiționarea aerului până la atingerea umidității tutunului de 14...18%.
- 10 2. Linie de fermentare a tutunului în baloturi care conține transportoare de încărcătură pentru plasarea baloturilor de tutun, utilaj pentru încărcarea și descărcarea lor care include dispozitive de transportare a baloturilor și a transportoarelor de încărcătură, și compartiment de pregătire pentru încărcare într-o cameră de fermentare, utilată cu mijloace de condiționare a aerului și cu aparate de monitorizare a umidității și temperaturii, **caracterizată prin aceea că** ea conține
- 15 suplimentar, cel puțin, două camere de iradiere de frecvență ultraînaltă amplasate înainte de camera de fermentare și înzestrate cu dispozitive de condiționare a aerului și cu containere, pereții cărora sunt impermeabili la vapori și gaze, dispozitivul de transportare a baloturilor este executat sub formă de conveier cu bandă, iar compartimentul de pregătire pentru încărcare este executat sub formă de cameră termoizolată acumuloare de ecluză înzestrată cu fereastră de încărcare aderentă
- 20 la conveier și cu fereastră de descărcare aderentă la camera de fermentare, inclusiv cu șubere instalate in peretele comun cu camera de fermentare.

(56) Referințe bibliografice:

1. RU 2060703 A
2. Коган И.С., Пашков В.С., Трубников В.Ф. Технологическое оборудование табачной промышленности. Москва, "Пищевая промышленность", 1972, с. 112-117
3. Мохначев И.Г., Загоруйко М.Г., Петрий А.И. Технология сушки и ферментации табака. Москва., "Колос", 1993, с. 215-223

Șef secție:	CRECETOV Veaceslav
Examinator:	NADIOJCHIN Natalia
Redactor:	ANDRIUȚĂ Victoria

MD 1342 G2

10

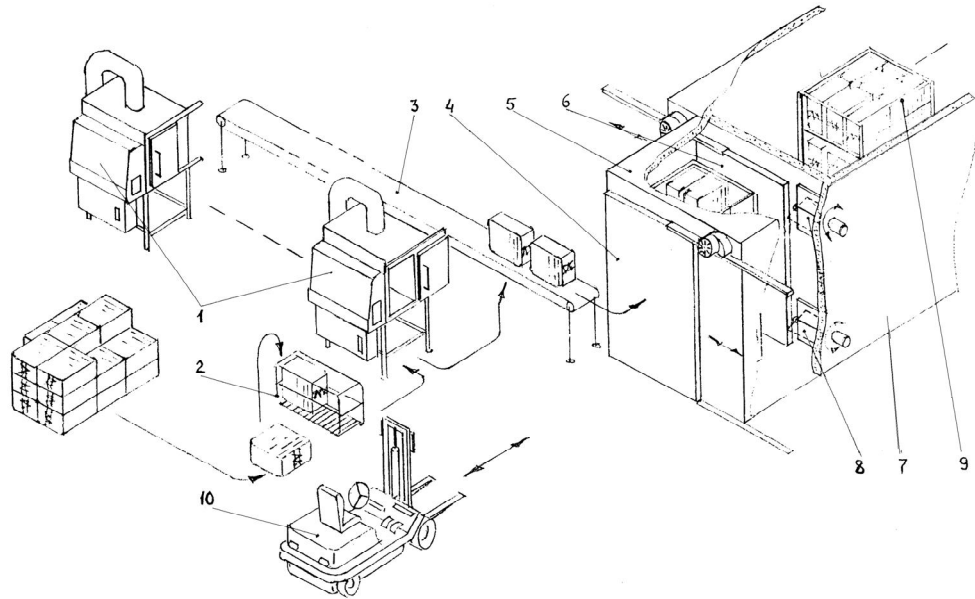


Fig. 1