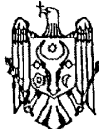




MD 1231 G2

REPUBLICA MOLDOVA



(19) Agenția de Stat
pentru Protecția Proprietății Industriale

(11) 1231⁽¹³⁾ G2
(51) Int. Cl.⁷: C 02 F 1/28, 1/42

(12) **BREVET DE INVENȚIE**

<p>(21) Nr. depozit: 98-0259 (22) Data depozit: 1998.12.16</p>	<p>(43) Data publicării hotărârii de acordare a brevetului pe răspunderea solicitantului: 1999.05.31, BOPI nr. 5/99</p>
<p>(71) Solicitant: Frolov Iurie, MD (72) Inventator: Frolov Iurie, MD (73) Titular: Frolov Iurie, MD</p>	

(54) Procedeu și dispozitiv pentru epurarea apei

(57) Rezumat:

1
Invenția se referă la procedeele și dispozitivele de tratare a apei și poate fi folosită pentru epurarea apei potabile în condiții de menaj și de câmp, la întreprinderile industriale și face posibilă asigurarea epurării complexe a apei de impuritățile toxice rezultate din substanțele organice și anorganice, precum și de microorganisme.

Esența invenției constă în aceea că apa este epurată prin trecerea ei succesivă prin straturi de materiale filtrante, schimbătoare de ioni și absorbante.

Noutatea invenției constă în aceea că apa este trecută adițional prin strat de ionit cu acțiune bactericidă, în calitate de material filtrant se folosește polipropilenă expandată de porozitate înaltă cu dimensiunile porilor cuprinse între 0,2 și 100 μm, în calitate de materiale schimbătoare de ioni se folosesc materiale fibroase chemosorbante puternic bazice sau slab bazice ce conțin grupări carboxilice, iar în calitate de materiale absorbante se folosește amestec de cărbuni activați și/sau substanțe absorbante carbofibroase.

2
Dispozitivul pentru realizarea acestui procedeu conține un corp cu capac instalat în corp cu posibilitatea rotirii, tuburi de admisiune și de evacuare și filtru-cartuș cu încărcătură multistrat conținând în primul și ultimul strat polipropilenă expandată de porozitate înaltă, iar între ele sunt amplasate succesiv un strat de ionit cu acțiune bactericidă, un strat de materiale fibroase chemosorbante puternic bazice sau slab bazice ce conțin grupări carboxilice și/sau un strat constituit din amestec de cărbuni activați și/sau substanțe absorbante carbofibroase.

5
10
15
Rezultatul tehnic al invenției constă în ameliorarea calității apei astfel încât să corespundă normativelor igienice, dezinfectarea completă a apei, posibilitatea adaptării flexibile a încărcăturilor filtrului-cartuș la calitatea apei unei regiuni concrete.

Revendicări: 14

Figuri: 3

MD 1231 G2

MD 1231 G2

3

Descriere:

Invenția se referă la procedeele și dispozitivele de tratare a apei și poate fi folosită pentru epurarea apei potabile în condiții de menaj și de câmp, la întreprinderile industriale și face posibilă asigurarea epurării complexe a apei de impuritățile toxice rezultate din substanțele organice și anorganice, precum și de microorganisme.

5 Este cunoscut procedeul de epurare a apei potabile de impuritățile nocive care constă în aceea că mai întâi apa este trecută prin filtru absorbant cu un strat de rășină schimbătoare de anioni în formă de hidrogenocarbonat modificată cu ioni de cupru, apoi prin filtru cu strat de cărbune activat modificat cu argint. Timpul de contact al apei epurate cu substanțele absorbante este cuprins între 10 0,5...1 oră [1].

Este cunoscut, de asemenea, procedeul de epurare a apei potabile ce constă în trecerea preliminară a apei epurate prin filtru absorbant cu strat de cărbune activat granulat modificat cu sulfură de mangan, iar apoi prin filtru cu strat de cărbune activat modificat cu argint. Durata de contact al apei epurate cu substanțele de absorbție constituie 0,5...1 oră [2].

15 Dezavantajele procedeelelor sus-menționate sunt durata îndelungată a procesului de epurare și imposibilitatea epurării apei de microorganisme insensibile la ionii de argint, precum și imposibilitatea realizării procesului într-un regim dinamic.

Cel mai apropiat de procedeul solicitat este procedeul de epurare a apei care constă în trecerea ei succesivă prin cinci straturi de material filtrant și absorbant, mai mult decât atât, în straturile 20 impare în direcția mișcării se folosește fosfat de eter de celuloză, iar în straturile pare în direcția mișcării se folosește amestec de cationit carboxilic cu valoarea capacității volumetrice statice (CVS) ≥ 10 mg echiv./g, anionit cu valoarea CVS ≥ 1 mg \times echiv./g și cărbune activat, luate în rapoarte volumetrice de 1:(1...5):(4...10) corespunzător, totodată raportul dintre suma volumelor straturilor impare și suma volumelor straturilor pare constituie 1:(2:5) [3].

25 Dezavantajul procedeelelor menționate constă în eficacitatea insuficientă a epurării, mai mult decât atât, apa epurată este practic complet lipsită de săruri minerale.

Este cunoscut dispozitivul pentru epurarea apei potabile constituit din cartuș filtrant divizat prin intermediul pereților despărțitori perforați în compartimente. Compartimentul superior este umplut cu material filtrant bactericid, compartimentul inferior - cu cărbune activat, compartimentul 30 din mijloc poate fi executat în formă de casetă și umplut cu rășină schimbătoare de ioni. Dispozitivul de asemenea conține o pâlnie, un mecanism pentru introducerea apei unit cu partea inferioară a cartușului și un mecanism pentru evacuarea apei unit cu partea superioară a cartușului [4].

35 Dezavantajul acestui dispozitiv este construcția complicată, mai mult ca atât, prezența pereților despărțitori perforați în cartușul filtrant creează obstacol pentru impuritățile mecanice, și drept consecință necesitatea schimbului frecvent al filtrului-cartuș.

Este, de asemenea, cunoscut dispozitivul pentru epurarea apei conținând un corp cu tuburi de admisiune și de evacuare, plăci distribuitoare și încărcătură absorbantă stratificată constituită în 40 primul și ultimul straturi din material neșesut fibros și/sau polimer amfoter schimbător de ioni sau cărbune activat fibros, iar între ele sunt amplasate cel puțin un strat de anionit puternic bazic pe baza fibrelor de polipropilenă cu copolimerul grefat al stirenului cu divinilbenzen și un strat de amestec al cărbunelui activat fibros și ionitului puternic acid sau puternic bazic sau cărbunelui activat granulat. În calitate de material polimer neutru încărcătura conține polipropilenă fibroasă, iar în calitate de material amfoter - fibre poliacrilonitrilice modificate. Încărcătura conține suplimentar o 45 substanță absorbantă bactericidă cu conținut de iod pe bază de anionit puternic bazic sau de cărbune activat [5].

Pe lângă dezavantajele menționate mai sus, încărcătura acestui dispozitiv conține materiale absorbante costisitoare și greu accesibile - fibre poliacrilonitrilice și anionit puternic bazic pe baza fibrelor de polipropilenă cu copolimerul grefat al stirenului cu divinilbenzen. Mai mult decât atât, în 50 apa epurată se dereglează echilibrul acidobazic și este posibilă apariția J^{-2} și J^{-3} în cantități considerabile, ceea ce provoacă mirosul specific de iod în apă.

Problema pe care o rezolvă prezenta invenție este elaborarea unui procedeu și dispozitiv de epurare a apei de substanțele toxice organice și anorganice, precum și de microorganisme.

55 Problema se soluționează prin aceea că procedeul de epurare a apei include trecerea ei succesivă prin straturi de material filtrant, în calitate de material filtrant fiind folosită polipropilena expandată de porozitate înaltă cu dimensiunile porilor cuprinse între 0.2 și 100 μ m printr-un strat de materiale absorbante, în calitate de astfel de materiale fiind folosite materiale fibroase puternic bazice sau slab bazice cu conținut de carboxil chimic absorbante și/sau amestec de cărbuni activați

MD 1231 G2

4

și/sau substanțe absorbante carbofibroase, apa este trecută adițional prin strat de ionit cu acțiune bactericidă.

Apa poate fi trecută adițional prin strat de polimer compozițional pentru condiționarea ei, în calitate de astfel de polimer se folosește material polimer granulat pe bază de termoplast, săruri minerale și cărbuni activați.

În calitate de ionit cu acțiune bactericidă se folosesc rășini schimbătoare de anioni cu conținut de halogen și/sau anionit cu conținut de argint.

În calitate de cărbuni activați se folosesc cărbuni de oase sau cocsificabil modificați sau nemodificați și/sau cărbuni activați pe bază carboniferă sau de lignină, impregnați sau neimpregnați cu argint cu densitatea de 0.3...0.5 g/cm³.

În calitate de substanțe absorbante carbofibroase se folosesc stoffe polimere neșesute perforabile cu acul, tratate prin carbonizare la temperatură înaltă în mediu inert cu activare suplimentară, cu suprafață specifică de cel puțin 1000 m²/g și dimensiune medie a porilor de 10...20 Å.

Dispozitivul pentru realizarea procedurii conține un corp cu capac, tuburi de admisiune și de evacuare și cartuș filtrant cu încărcătură stratificată, capacul este montat în corp cu posibilitatea rotirii, încărcătura conține în primul și ultimul strat polipropilenă expandată de porozitate înaltă, iar între ele sunt amplasate succesiv un strat de ionit cu acțiune bactericidă, un strat de materiale fibroase puternic bazice sau slab bazice cu conținut de carboxil chimic absorbante și/sau un strat conținând amestec de cărbuni activați și/sau substanțe absorbante carbofibroase. Dimensiunea porilor polipropilenei expandate de porozitate înaltă în primul strat este de 50...100 μm, iar în ultimul strat este de 0.2...50 μm.

Încărcătura conține adăugător un strat de polimer compozițional pentru condiționarea apei, amplasat înaintea ultimului strat de polimer expandat.

În calitate de polimer compozițional încărcătura conține un material polimer granulat pe bază de termoplast, săruri minerale și cărbuni activați.

În calitate de ionit cu acțiune bactericidă încărcătura conține rășini schimbătoare de anioni cu conținut de halogen și/sau anionit cu conținut de argint.

În calitate de cărbuni activați încărcătura conține cărbuni de oase sau cocsificabil modificați sau nemodificați și/sau cărbuni activați pe bază carboniferă sau de lignină, impregnați sau neimpregnați cu argint cu densitatea de 0.3...0.5 g/cm³.

În calitate de substanțe absorbante carbofibroase încărcătura conține stoffe polimere neșesute perforabile cu acul, tratate prin carbonizare la temperaturi înalte în mediu inert cu activare suplimentară, cu suprafață specifică de cel puțin 1000 m²/g și dimensiune medie a porilor de 10...20 Å.

Încărcătura conține adițional un indicator chimic pentru determinarea epuizării resurselor cartușului filtrant.

Rezultatul tehnic al invenției constă în ameliorarea calității apei astfel încât să corespundă normativelor igienice, dezinfectarea completă a apei, posibilitatea adaptării flexibile a încărcăturilor filtrului-cartuș la calitatea apei unei regiuni concrete.

Atingerea normativelor igienice prevăzute este condiționată de faptul că apa trece mai întâi prin materialul filtrant - polipropilenă expandată de porozitate înaltă cu dimensiunile porilor de 50...100 μm, unde se rețin impuritățile mecanice, apoi prin stratul de ionit cu acțiune bactericidă, în calitate de ionit, în funcție de calitatea apei epurate, pot fi folosite rășini schimbătoare de anioni cu conținut de halogen și/sau anionit cu conținut de argint.

Mecanismul acțiunii bactericide a argintului se explică prin activitatea oxidantă înaltă a peroxizilor săi care se formează la contactul acestuia cu apa. Ionii de argint, absorbându-se pe suprafața celulei microbiene, pătrund în interiorul ei și blochează fermentii bacterieni. Însă ionii de argint, distrugând bine bacteriile E. Coli, posibil salmonela și vibriunea, nu distrug virusurile. De aceea anionitul cu conținut de argint este preferabil pentru apele preliminar dezinfectate, de exemplu pentru apele din ape ducte.

Pentru toate celelalte ape este preferențială folosirea rășinilor schimbătoare de ioni cu conținut de halogen pe bază de brom, fluor, iod.

Iodul acționează atât asupra formelor vegetale, cât și asupra formelor sporogene de bacterii și are un spectru extins al capacității biocide. În comparație cu clorul, iodul acționează substanțial mai rapid, nu reduce calitățile organoleptice ale apei, nu formează iodamine.

Compozițiile organice ale iodului în formă de rășini iodurate actualmente sunt unele din cele mai eficiente remedii de dezinfectare a apei.

MD 1231 G2

5

Epurarea apei de impurități dizolvate de natură organică și anorganică se asigură prin trecerea ei prin materiale fibroase puternic bazice sau slab bazice cu conținut de carboxil schimbătoare de ioni chimic absorbante și/sau strat constituit din amestec de cărbuni activați și/sau substanțe absorbante carbofibroase cu suprafață înalt dezvoltată.

5

Fibrele cu conținut de carboxil schimbătoare de ioni chimic absorbante sunt preparate prin intermediul polimerizării acidului acrilic și altor monomeri pe fibre polivinilalcoolice sau de poliiolefină chimic rezistente cu suprafață specifică de 10...25 m²/g, plasă chimică tridimensională și rezistență hidrolitică înaltă.

10

Amestecul de cărbuni activați conține cărbuni activi de oase sau cocsificabil modificați sau nemodificați cu fosfat de titan, cărbuni activați pe bază carboniferă sau de lignină, impregnați sau neimpregnați cu argint cu densitatea de 0.3...0.5 g/cm³ în diverse rapoarte.

15

Substanțele absorbante carbofibroase cu suprafață înalt dezvoltată (cel puțin 1000 m²/g) și dimensiune medie a porilor de 10-20 Å se obțin prin carbonizare la temperaturi înalte a stofei polimere de hidratceluloză neșesute perforabile cu acul, în mediu inert cu activare suplimentară. Compoziția chimică a materialului constituie C - 95.5%, N - 24%, H - 1.0%, O - 1.1%.

20

În fig. 1 este reprezentată schema principială a dispozitivului pentru epurarea apei. Dispozitivul conține un corp 1, tub de admisiune 2 cu supapă 3, capac 4, tub de evacuare 5 cu nas de scurgere 6, filtru - cartuș 7 conținând capac 8, plase de sus 9 și de jos 10.

25

Dispozitivul funcționează în modul următor. Apa este avansată prin tubul de admisiune 2 în filtrul-cartuș 7 de jos în sus și fiind epurată este evacuată prin nasul de scurgere 6 al tubului de evacuare 5 amplasat în capacul 4.

30

În cazul opririi debitării apei supapa de reținere 3 previne revenirea apei în dispozitiv și filtrul-cartuș, care datorită acestui fapt este întotdeauna plin cu apă.

Umplerea filtrului-cartuș 7 se efectuează prin așezare succesivă a straturilor de încărcătură pe plasa de jos 10 a filtrului-cartuș, presând-o ulterior cu plasa de sus 9 și capacul 8.

35

În funcție de calitatea apei epurate încărcătura filtrului-cartuș poate fi combinată din diverse materiale filtrante, schimbătoare de căldură și absorbante.

În fig. 2 este reprezentată schema amplasării verticale a straturilor în încărcătura filtrului-cartuș utilizată pentru epurarea apei în apele centralizate.

40

În fig. 3 este reprezentată schema amplasării verticale a straturilor în încărcătura filtrului-cartuș pentru apa puternic mineralizată din fântânile arteziene având o cantitate substanțială de impurități mecanice și conținând o cantitate mare de impurități organice și anorganice, precum și microorganisme.

În vederea indicilor calitativi de epurare apa corespunde normelor PT MD 13-37367712-001-96.

Indicii calitativi ai apei epurate prin aplicarea procedurii și dispozitivului revendicate sunt prezentați în tabel.

Caracteristica igienică a calității apei epurate prin intermediul dispozitivului solicitat

Nr. d/o	Nomenclatura indicilor, unități de măsură	Conținutul componentelor		Concentrația limită admisibilă conform GOST, СанПин 4630
		Până la epurare	După epurare	
1	Turbiditate, puncte	3	0	2.0
2	Clor legat, mg/dm ³	5.7	0	1.2
3	Azot amoniacal, mg/dm ³	3.8	0.8	2.0
4	Nitriți, mg/dm ³	1.0	0.2	3.3
5	Nitrați, mg/dm ³	43.1	3.1	45
6	Fluor, mg/dm ³	2.5	0.3	1.2
7	Fier, mg/dm ³	1.0	0	0.3
8	Cupru, mg/dm ³	1.5	0	1.3
9	Stronțiu, mg/dm ³	20.0	0	7.0

40

(57) Revendicări:

MD 1231 G2

6

1. Procedeu de epurare a apei ce include trecerea ei succesivă prin straturi de materiale filtrante, schimbătoare de ioni și absorbante, **caracterizat prin aceea că** apa este trecută adițional prin strat de schimbători de ioni cu acțiune bactericidă, în calitate de material filtrant se folosește polipropilenă expandată de porozitate înaltă cu dimensiunile porilor cuprinse între 0.2 și 100 μm, în calitate de materiale schimbătoare de ioni se folosesc materiale fibroase chemosorbante puternic bazice sau slab bazice ce conțin grupări carboxilice, iar în calitate de materiale absorbante se folosește amestec de cărbuni activați și/sau substanțe absorbante carbofibroase.
2. Procedeu, în conformitate cu revendicarea 1, **caracterizat prin aceea că** apa este trecută opțional prin strat de polimer compozițional pentru condiționarea ei.
3. Procedeu, în conformitate cu revendicarea 2, **caracterizat prin aceea că** în calitate de polimer compozițional pentru condiționarea apei se folosește un material polimer granulat pe bază de termoplast, săruri minerale și cărbuni activați.
4. Procedeu, în conformitate cu revendicarea 1, **caracterizat prin aceea că** în calitate de schimbători de ioni cu acțiune bactericidă se folosesc rășini schimbătoare de anioni cu conținut de halogen și/sau ioniți cu conținut de argint.
5. Procedeu, în conformitate cu revendicarea 1, **caracterizat prin aceea că** în calitate de cărbuni activați se folosesc cărbuni de sămbure sau de cocos, modificați sau nemodificați și/sau cărbuni activați pe bază carboniferă sau de lignină, impregnați sau neimpregnați cu argint, cu densitatea de 0.3 - 0.5 g/cm³.
6. Procedeu, în conformitate cu revendicarea 1, **caracterizat prin aceea că** în calitate de substanțe absorbante carbofibroase se folosesc stoffe polimere nețesute perforate cu acul, tratate prin carbonizare la temperatură înaltă în mediu inert cu activare suplimentară, cu suprafață specifică de cel puțin 1000 m²/g și dimensiuni medii ale porilor de 10-20 Å.
7. Dispozitiv de epurare a apei, conținând un corp cu capac, tuburi de admisiune și de evacuare și cartuș filtrant cu încărcătură multistrat, **caracterizat prin aceea că** capacul cu tubul de evacuare este montat în corp cu posibilitatea rotirii, iar încărcătura conține în primul și ultimul strat polipropilenă expandată de porozitate înaltă, iar între ele sunt amplasate succesiv un strat de schimbător de ioni cu acțiune bactericidă un strat de materiale fibroase chemosorbante puternic bazice, sau slab bazice, ce conțin grupări carboxilice chimic absorbante și/sau un strat conținând amestec de cărbuni activați și/sau substanțe absorbante carbofibroase.
8. Dispozitiv, în conformitate cu revendicarea 7, **caracterizat prin aceea că** dimensiunile porilor polipropilenei expandate de porozitate înaltă în primul strat sunt de 50 - 100 μm, iar în ultimul strat sunt de 0.2 - 50 μm.
9. Dispozitiv, în conformitate cu revendicarea 7, **caracterizat prin aceea că** încărcătura conține opțional un strat de polimer compozițional pentru condiționarea apei, amplasat înaintea ultimului strat al încărcăturii.
10. Dispozitiv, în conformitate cu revendicarea 9, **caracterizat prin aceea că** în calitate de polimer compozițional pentru condiționarea apei el conține un material polimer granulat pe bază de termoplast, săruri minerale și cărbuni activați.
11. Dispozitiv, în conformitate cu revendicarea 7, **caracterizat prin aceea că** în calitate de schimbător de ioni cu acțiune bactericidă încărcătura conține rășini schimbătoare de anioni cu conținut de halogen și / sau anionit cu conținut de argint.
12. Dispozitiv, în conformitate cu revendicarea 7, **caracterizat prin aceea că** în calitate de cărbuni activați încărcătura conține cărbuni de sămburi sau de cocos modificați sau nemodificați și/sau cărbuni activați pe bază carboniferă sau de lignină, impregnați sau neimpregnați cu argint cu densitatea de 0.3 - 0.5 g/cm³.
13. Dispozitiv, în conformitate cu revendicarea 7, **caracterizat prin aceea că** în calitate de substanțe absorbante carbofibroase încărcătura conține stoffe polimere nețesute perforate cu acul, tratate prin carbonizare la temperaturi înalte în mediu inert cu activare suplimentară, cu suprafață specifică de cel puțin 1000 m²/g și dimensiuni medii ale porilor de 10-20 Å.
14. Dispozitiv, în conformitate cu revendicarea 7, **caracterizat prin aceea că** încărcătura conține opțional un indicator chimic pentru determinarea epuizării resurselor cartușului filtrant.

55

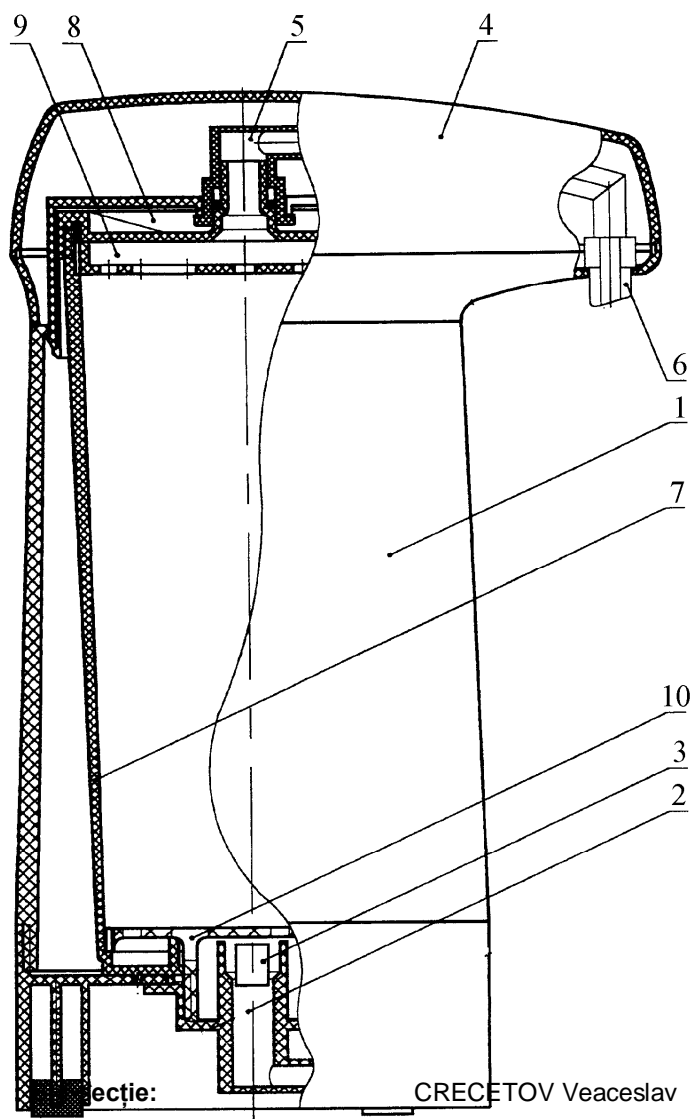
(56) Referințe bibliografice:

1. RU 92002539/26 A
2. RU 92002540/26 A
3. RU 2027677 C1

MD 1231 G2

7

4. RU 92016137/33 A
5. RU 2038316 C1



Secțiune: CRECETOV Veaceslav

Examinator:

BAZARENCO Tatiana

Redactor:

CANȚER Svetlana

Fig. 1

MD 1231 G2

8

Polipropilenă expandată de mare porozitate
Anionit cu conținut de argint
Sorbent carbofibros
Amestec de cărbuni activați
Anionit cu conținut de argint
Polipropilenă expandată de mare porozitate

Fig. 2

Polipropilenă expandată de mare porozitate
Polimer compozițional
Material fibros chemosorbant
Sorbent carbofibros
Schimbător de ioni cu conținut de halogeni
Amestec de cărbuni activați
Schimbător de ioni cu conținut de halogeni
Anionit cu conținut de argint
Amestec de cărbuni activați
Material fibros chemosorbant
Polipropilenă expandată de mare porozitate

Fig. 3