



MD 1803 F2 2001.12.31

REPUBLICA MOLDOVA



(19) Agenția de Stat
pentru Protecția Proprietății Industriale

(11) 1803 (13) F2
(51) Int. Cl.⁷: A 47 G 19/22;
F 21 V 33/00

(12) BREVET DE INVENȚIE

Hotărârea de acordare a brevetului de invenție poate fi revocată în termen de 6 luni de la data publicării	
(21) Nr. depozit: 99-0018 (22) Data depozit: 1998.12.30 (41) Data publicării cererii: 2000.12.31, BOPI nr. 12/2000	(45) Data publicării hotărârii de acordare a brevetului: 2001.12.31, BOPI nr. 12/2001
(71) Solicitant: VASILEVSCHII Valeriu, MD (72) Inventator: VASILEVSCHII Valeriu, MD (73) Titular: VASILEVSCHII Valeriu, MD	

(54) Pocal cu iluminare

(57) Rezumat:

1
Invenția se referă la aparatele de iluminare, anume la pocal cu iluminare și lanternă.

Pocalul cu iluminare conține o cupă cu un picior din metal cav pe o talpă. În cavitatea piciorului este amplasată o sursă de curent, care este unită cu un bec electric amplasat în cupă. Piciorul este unit cu cupa și cu talpa prin intermediul a câte o bușă prin îmbinare cu filet.

2
5
10
Talpa este executată în formă de con, în interiorul căruia în vârf este montat al doilea bec electric. Suprafața conică interioară a tălpii este acoperită cu un strat reflector de lumină.

Revendicări: 1
Figuri: 3

MD 1803 F2 2001.12.31

MD 1803 F2 2001.12.31

3

Descriere:

Invenția se referă la aparatele de iluminare, anume la pocal cu iluminare și lanternă.

Este cunoscut un pocal cu iluminare, care conține o cupă cu picior cav pe talpă, o sursă de curent amplasată în cavitatea piciorului și unită cu un bec electric amplasat în cupă [1].

5 Dezavantajul constă în aceea că funcția acestui pocal cu iluminare este limitată.

Problema pe care o rezolvă invenția este de a extinde funcția pocalului cu iluminare.

10 Dispozitivul înlătură dezavantajele menționate mai sus prin aceea că conține o cupă cu picior cav pe talpă, o sursă de curent amplasată în cavitatea piciorului și unită cu un bec electric amplasat în cupă. Piciorul cav este executat din metal și este unit cu cupa și cu talpa prin intermediul a câte o bucușă prin îmbinare cu filet, talpa este executată în formă de con, în interiorul căruia în vârf este montat al doilea bec electric, care este unit cu sursa de curent, suprafața conică interioară a tălpii fiind acoperită cu un strat reflector de lumină.

Rezultatul constă în posibilitatea utilizării pocalului cu iluminare și în calitate de lanternă.

15 Invenția se explică prin desenele din fig. 1-3, care reprezintă:

- fig. 1, vederea de ansamblu a pocalului;

- fig. 2, vederea lanternei;

- fig. 3, vederea cupei.

20 Pocalul cu iluminare conține o sursă de curent 1 în piciorul 2 cav de metal care este cu filetul 3 în partea de sus, unde este înșurubată bucușa 6 de metal. În bucușa 6 este montată cupa 4 cu un bec electric 5. Talpa 7 a pocalului este montată într-o bucușă 8 din metal filetată în interior și înșurubată pe filetul 9 de jos a piciorului 2. Talpa este executată în formă de con 10. Suprafața conică interioară a tălpii 7 este acoperită cu un strat reflector de lumină, iar în interiorul ei este montat becul electric 11.

Se folosește pocalul în felul următor.

25 Pentru conectarea becului 5 din cupa 4 se înșurubează bucușa 6, iar la deconectare se deșurubează. Pocalul cu iluminare se transformă în lanternă, dacă cupa 4 cu becul electric 5 din bucușa 6 se deșurubează. Pocalul cu iluminare se poate utiliza și în calitate de lanternă, dacă cupa și talpa se schimbă cu locul.

30

MD 1803 F2 2001.12.31

4

(57) Revendicare:

5 Pocal cu iluminare, care conține o cupă cu picior cav pe talpă, o sursă de curent amplasată în
cavitatea piciorului și unită cu un bec electric amplasat în cupă, **caracterizat prin aceea că** piciorul
cav este executat din metal și este unit cu cupa și cu talpa prin intermediul a câte o bucsă prin
îmbinare cu filet, talpa este executată în formă de con, în interiorul căruia în vârf este montat al
doilea bec electric, care este unit cu sursa de curent, suprafața conică interioară a tălpii fiind
10 acoperită cu un strat reflector de lumină.

(56) Referințe bibliografice:

1. US 5070435 B

Șef Secție:

COZMA Valeriu

Examinator:

SĂU Tatiana

Redactor:

ANDRIUȚĂ Victoria

MD 1803 F2 2001.12.31

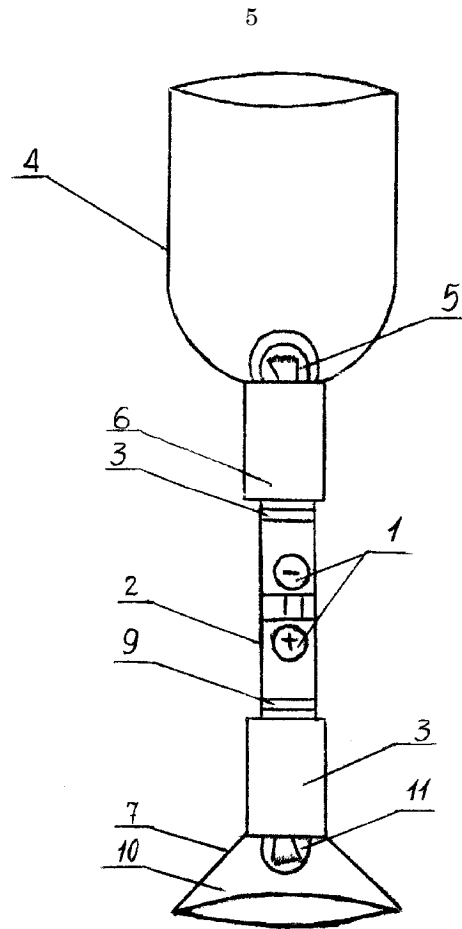


Fig. 1

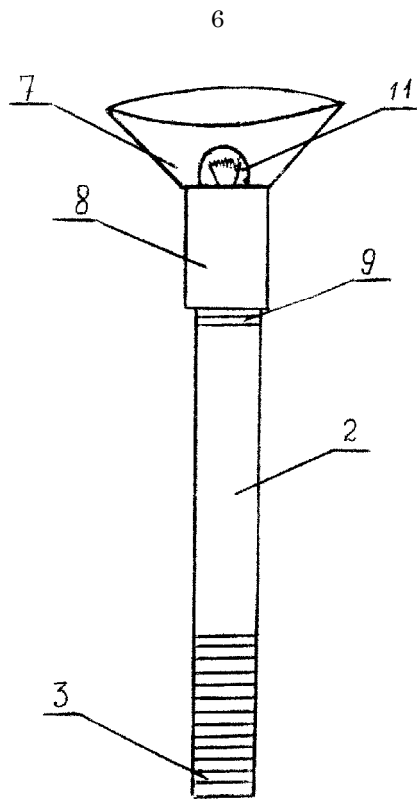


Fig. 2

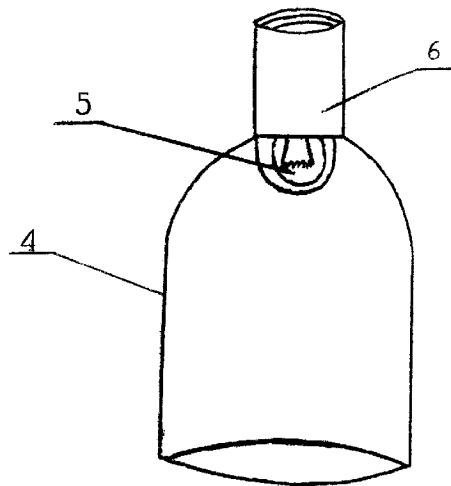


Fig. 3