



MD 1602 G2

REPUBLICA MOLDOVA



(19) Agenția de Stat
pentru Protecția Proprietății Industriale

(11) 1602⁽¹³⁾ G2
(51) Int. Cl.⁷: H 01 J 61/30,
61/56, 61/72

(12) BREVET DE INVENȚIE

(21) Nr. depozit: 99-0105

(22) Data depozit: 1999.03.30

(41) Data publicării cererii:

2000.12.31, BOPI nr. 12/2000

(43) Data publicării hotărârii de
acordare a brevetului pe
răspunderea solicitantului:

2001.01.31, BOPI nr. 1/2001

(71) Solicitant: Societatea pe Acțiuni, Institutul de Cercetări Științifice "ELIRI", MD

(72) Inventatori: BADINTER Efim, MD; STARUȘ Igor, MD; GHIRFANOV Alexandr, MD

(73) Titular: Societatea pe Acțiuni, Institutul de Cercetări Științifice "ELIRI", MD

(54) Lampă luminescentă compactă

(57) Rezumat:

1

Invenția se referă la tehnica iluminatului, și anume la sursele de lumină luminescente și poate fi utilizată la producerea lămpilor energoeconomice cu destinație industrială și casnică.

Lampa luminescentă compactă conține o parte care luminează ce include cel puțin un tub luminescent fixat pe un suport, pe partea opusă a căruia este executat un ghidaj și sunt instalate fișe conectate cu electrozii tubului, un dispozitiv de pornire-reglare ce include o placheta cu cablaj imprimat instalată într-un corp. Corpul dispozitivului de pornire-reglare este confecționat demontabil din două părți, prima parte fiind executată ca o cupă, a cărei bază este unită cu dulia dotată cu

2

un șurub tubular, iar gura - cu partea a doua a corpului, în mijlocul căreia sunt executate o adâncitură pentru ghidajul de pe suportul părții care luminează și cel puțin patru orificii pentru fișe cu contacte arcuitoare conectate electric cu placheta cu cablaj imprimat a dispozitivului de pornire-reglare instalată în partea corpului în formă de cupă, totodată conexiunile electrică și mecanică ale părții care luminează și corpul dispozitivului de pornire-reglare sunt confecționate demontabile.

Revendicări: 1

Figuri: 1

5

10

15

MD 1602 G2

MD 1602 G2

3

Descriere:

Invenția se referă la tehnica iluminatului și anume la sursele de lumină luminescente, și poate fi utilizată pentru producerea lămpilor și a luminătoarelor energoeconomice cu destinație industrială și casnică.

5 Sunt cunoscute lămpi luminescente compacte (LLC) integrate (nedemontabile) care în timpul exploatarei, în cazul deteriorării tubului luminescent, urmează a fi uzate împreună cu blocul dispozitivului de pornire-reglare utilizabil, durata de funcționare a căruia este de 3-5 ori mai mare. În cazul LLC neintegrate (demontabile) se admite doar înlocuirea tubului luminescent păstrându-se dispozitivul de pornire-reglare [1].

10 Este cunoscută LLC conținând o parte luminoasă din tuburi luminescente cu fișe electrice amplasate pe o bază comună, o dulie pentru conectarea LLC la rețeaua de alimentare, un corp îmbinat mecanic cu o dulie și un dispozitiv de pornire-reglare montat în corp cu posibilitatea cuplării lui cu partea luminoasă prin intermediul conectorilor cu fișe [2].

15 Construcția acestei LLC admite înlocuirea tuburilor luminescente fără violarea integrității dispozitivului de pornire-reglare, însă procesul acesta nu este tehnologic și este accesibil doar pentru specialiști. Mai mult decât atât, carcasa dispozitivului de pornire-reglare este montată în interiorul spațiului înconjurat de corpul luminos, ceea ce complică regimul termic al dispozitivului de pornire-reglare.

Problema pe care o rezolvă invenția este majorarea fiabilității LLC și elaborarea unei lămpi comode în exploatare și cu posibilitatea reparării.

20 Problema indicată se rezolvă prin aceea că în lampa luminescentă compactă ce conține o parte care luminează ce include cel puțin un tub luminescent fixat pe un suport, pe partea opusă a căruia sunt instalate fișe conectate cu electrozii tubului, un dispozitiv de pornire-reglare constituit dintr-o plachetă cu cablaj imprimat instalată într-un corp unit cu o dulie, corpul dispozitivului de pornire-reglare este confecționat demontabil din două părți, prima parte fiind executată ca o cupă, a cărei bază este unită cu
25 dulia dotată cu un șurub tubular, iar gura - cu partea a doua a corpului, în mijlocul căreia fiind executate o adâncitură pentru un ghidaj amplasat în mijlocul suportului părții care luminează și cel puțin patru orificii pentru fișe cu contacte arcuitoare conectate electric cu placheta cu cablaj imprimat a dispozitivului de pornire-reglare amplasată în partea corpului în formă de cupă, conexiunile electrică și mecanică ale părții care luminează și corpul dispozitivului de pornire-reglare sunt confecționate demontabile.

30 Lampa luminescentă compactă, conform invenției, asigură următoarele avantaje:

- corpul dispozitivului de pornire-reglare fiind executat demontabil protejează dispozitivul contra acțiunilor exterioare, inclusiv în mare măsură contra câmpului de temperaturi ale părții care luminează, face posibil de a realiza compactitatea, forma LLC și orientarea (propagarea) fluxului de lumină la nivelul comparabil cu cele mai performante lămpi cu incandescență (în special la utilizarea tuburilor luminescente în formă de figuri curbe complexe din tuburi de sticlă trase fără sudură);

35 - ghidajul fixat în canelurile corpului reține partea care luminează și baza acestuia, asigură un contact sigur în conectorii cu fișe și totodată nu împiedică înlocuirea părții care luminează fără dezintegrearea construcției în procesul de exploatare.

40 Rezultatul constă în majorarea termenului de funcționare și comodității în exploatare, datorită faptului că partea care luminează și dispozitivul de pornire-reglare pot fi cuplate și decuplate ușor în procesul de exploatare, evitând deteriorarea.

Invenția este explicată prin desene în care se prezintă:

- fig. 1, partea care luminează (tubul luminescent pe suport comun);
- fig. 2, dispozitivul de pornire-reglare (vederea laterală cu secțiune);
- fig. 3, dispozitivul de pornire-reglare (vederea de sus).

45 Construcția LLC include două ansambluri principale: partea care luminează (fig. 1) și dispozitivul de pornire-reglare (fig. 2, 3). Partea care luminează este constituită dintr-un tub luminescent 1 montat pe suport comun 2, în care sunt presate nedemontabil fișele electrice 3, ghidajul 4 cu proeminențe 5.

50 Corpul dispozitivului de pornire-reglare este confecționat din 2 părți (6, 9). Partea întâi (6) este executată ca o cupă unită cu dulia (7), dotată cu șurub tubular (8). În partea a doua (9) a corpului este executată o adâncitură (10) cu scoabă cu arc (11), orificii pentru fișe (12) cu contacte arcuitoare (13), placheta cu cablaj imprimat (14). Pe partea a doua a corpului, pe suprafața exterioară este executată o canelură inelară 15, pentru unirea cu prima parte a corpului. Șurubul 8 are un canal în care sunt amplasate conductoarele de alimentare ale rețelei electrice ce unesc circuitul electric al dispozitivului de pornire-reglare cu această rețea, și totodată servesc ca mijloc pentru fixarea LLC pe console, panouri și alte construcții similare ale corpurilor
55 de iluminat. Mijlocul de fixare (nodul de fixare) poate fi executat nu numai în formă de șurub tubular, dar și ca îmbinare în baionetă în dulia 7.

MD 1602 G2

4

Executarea LLC demontabilă face posibil de a efectua ușor montarea în procesul atât al asamblării, cât și al înlocuirii nodurilor și elementelor deteriorate în condiția unui înalt nivel de interschimbabilitate.

Pregătirea LLC pentru exploatare se efectuează în modul următor:

5 Partea care luminează cu ghidajul 4 se introduce în adâncitura corpului 10 până la limită. În acest moment scoaba 11 cuprinde proeminențele 5 ale ghidajului 4, fișele 3 se strâng cu contacte arcuitoare 13. Circuitul dispozitivului de pornire-reglare prin conductele duliei 7 se conectează la rețeaua electrică, în urma cărui fapt se efectuează declanșarea tuburilor luminescente 1.

10 Utilizarea invenției face posibil de a efectua înlocuirea lămpilor cu incandescență cu surse energo-economice de lumină atât prin conectare directă a LLC la rețeaua electrică, cât și prin conectare la duliile corpurilor de iluminat existente.

De asemenea utilizarea LLC în actuala realizare permite aprovizionarea consumatorului de energie cu surse de lumină mai sigure și comode în exploatare și mai economice.

15

(57) Revendicare:

20 Lampă luminescentă compactă conținând o parte care luminează ce include cel puțin un tub luminescent fixat pe un suport, pe partea opusă a căruia sunt instalate fișe conectate cu electrozii tubului, un dispozitiv de pornire-reglare constituit dintr-o plachetă cu cablaj imprimat instalată într-un corp unit cu o dulia, **caracterizată prin aceea că** corpul dispozitivului de pornire-reglare este confecționat demontabil din două

25 părți, prima parte fiind executată ca o cupă, a cărei bază este unită cu dulia dotată cu un șurub tubular, iar gura - cu partea a doua a corpului, în mijlocul căreia fiind executate o adâncitură pentru ghidajul amplasat în mijlocul suportului părții care luminează și cel puțin patru orificii pentru fișe cu contacte arcuitoare conectate electric cu placheta cu cablaj imprimat a dispozitivului de pornire-reglare amplasată în partea corpului în formă de cupă, conexiunile electrică și mecanică ale părții care luminează și corpul dispozitivului de pornire-reglare sunt confecționate demontabile.

30

(56) Referințe bibliografice:

1. Рохлин Г. Н. Разрядные источники света. Москва, 1991
2. RU 2108637 C

Șef Secție:

COZMA Valeriu

Examinator:

NASTAS Xenia

Redactor:

ANDRIUȚĂ Victoria

MD 1602 G2

5

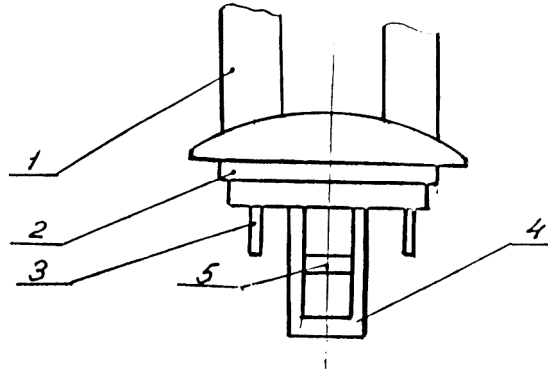


Fig. 1

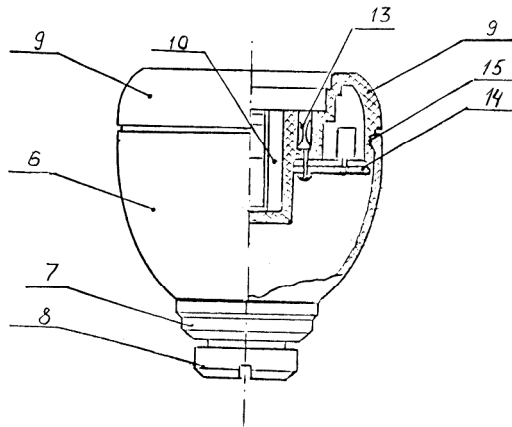


Fig. 2

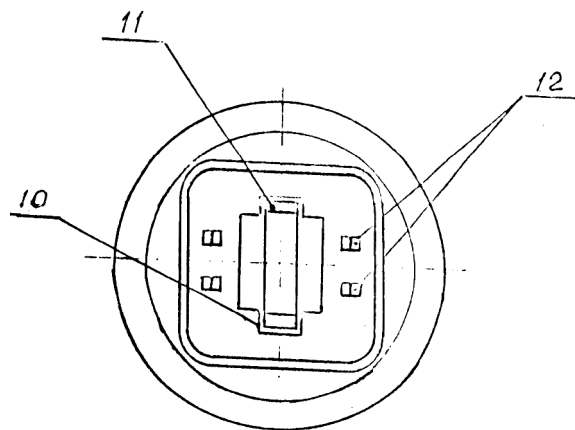


Fig. 3

MD 1602 G2

6