



MD 1613 G2

REPUBLICA MOLDOVA



(19) Agenția de Stat
pentru Protecția Proprietății Industriale

(11) 1613⁽¹³⁾ G2
(51) Int. Cl.⁷: B 23 K 9/04

(12) **BREVET DE INVENȚIE**

(21) Nr. depozit: 99-0116 (22) Data depozit: 1999.03.25	(43) Data publicării hotărârii de acordare a brevetului pe răspunderea solicitantului: 2001.02.28, BOPI nr. 2/2001
(71) Solicitanți: Întreprinderea de Transporturi și Expediții "C.F.M.-Expediție", MD; Institutul de Fizică Aplicată al Academiei de Științe a Republicii Moldova, MD; Secția Moldovenească a Academiei Inginerești Internaționale, MD	
(72) Inventatori: SAFRONOV Ion, MD; FATEEV Vladislav, MD; ȚURCAN Ilie, MD; SEMENCIUC Alexandru, MD; TERZI Serghei, MD	
(73) Titulari: Întreprinderea de Transporturi și Expediții "C.F.M.-Expediție", MD; Institutul de Fizică Aplicată al Academiei de Științe a Republicii Moldova, MD; Secția Moldovenească a Academiei Inginerești Internaționale, MD	

(54) Instalație pentru restabilirea dinților roților dințate
(57) Rezumat:

1
Invenția se referă la reparația pieselor de mașini, și anume la restabilirea dinților roților dințate.

Instalația conține o masă rotitoare pentru fixarea pe ea a roții dințate de prelucrare, dispozitiv pentru încărcarea prin sudură ce include un tipar de încărcare prin sudură, instalată cu posibilitatea deplasării verticale, dispozitiv de răcire, un electrod și un tub pentru alimentarea cu fondant. Tiparul de încărcare prin sudură este executat în formă de disc rotativ, la periferia căruia este executată o canelură

2
5 inelară, secțiunea transversală a căreia corespunde cu profilul dintelui roții dințate de prelucrare, totodată axa discului rotativ este perpendiculară axei roții dințate de prelucrare, iar dispozitivul de răcire este executat în formă de baie umplută cu lichid lubrifiant de răcire în care este cufundată partea de jos a discului rotativ.

10 Revendicări: 1

Figuri: 3

15

MD 1613 G2

MD 1613 G2

3

Descriere:

Invenția se referă la reparația pieselor de mașini, și anume la restabilirea dinților roților dințate.

Este cunoscută instalația de restabilire a dinților uzați ai roților dințate de angrenare instabilă cu uzură frontală. Pe dinții uzați se depune prin sudură materialul, apoi se prelucurează mecanic [1].

5 Dezavantajul acestei instalații constă în aceea că este neeconomicoasă din cauza pierderilor substanțiale de material de electrod între dinți și a adaosului de prelucrare mecanică nereglabil.

Mai este cunoscută instalația de restabilire a dinților roților dințate pe calea depunerii prin sudură cu deformare plastică ulterioară într-un calibru închis [2].

10 Dezavantajul acestei instalații este calitatea redusă a metalului depus cauzată de supraîncălzirea intensă, precum și necesitatea operațiilor ulterioare pentru rectificarea microstructurii metalului depus.

Este de asemenea cunoscută instalația de restabilire a suprafețelor frontale uzate ale dinților roților dințate, care conține o masă rotitoare pentru fixarea pe ea a roții dințate de prelucrare, dispozitiv pentru încărcarea prin sudură ce include un tipar de încărcare prin sudură, instalată cu
15 posibilitatea deplasării verticale, dispozitiv de răcire, un electrod și un tub pentru alimentarea cu fondant [3].

20 Dezavantajul acestei instalații constă în aceea că ea nu asigură calitatea adecvată a metalului depus din cauza microstructurii neomogene, îndeosebi în locurile de imbinare a cristalelor bazaltice. Microstructura dendritică, lichidarea zonală și specifică a metalului dintelui restabilit de asemenea prevăd operații ulterioare cu scopul rectificării structurii metalului. Mai mult decât atât, fabricarea tiparului de cupru este complicată, tiparul este nerezistent, prevede adaosuri considerabile de prelucrare mecanică de diferite tipuri.

Problema pe care o rezolvă prezenta invenție constă în ameliorarea calității suprafețelor restabilite ale dinților roților dințate.

25 Instalația conform invenției înlătură dezavantajele indicate mai sus prin aceea că conține o masă rotitoare pentru fixarea pe ea a roții dințate de prelucrare, dispozitiv pentru încărcarea prin sudură ce include un tipar de încărcare prin sudură, instalată cu posibilitatea deplasării verticale, dispozitiv de răcire, un electrod și un tub pentru alimentarea cu fondant. Tiparul de încărcare prin sudură este executat în formă de disc rotativ, la periferia lui este executată o canelură inelară, secțiunea
30 transversală a căreia corespunde cu profilul dintelui roții dințate de prelucrare, totodată axa discului rotativ este perpendiculară axei roții dințate de prelucrare, iar dispozitivul de răcire este executat în formă de baie umplută cu lichid lubrifiant de răcire în care este cufundată partea de jos a discului rotativ.

35 Rezultatul constă în sporirea proprietăților de rezistență ale metalului depus pe suprafețele dinților roții dințate și reducerea rugozității suprafețelor dinților roții dințate.

Invenția se explică prin desenele din fig. 1, 2, 3, care reprezintă:

- fig. 1, vederea de ansamblu a instalației;

- fig. 2, vederea de sus a instalației;

- fig. 3, zona depunerii A.

40 Instalația conține dispozitiv pentru încărcarea prin sudură ce include un tipar de încărcare prin sudură 1, o roată dințată 2 de prelucrare, care sunt fixate pe o masă rotitoare 6, instalată cu posibilitatea deplasării verticale, un dispozitiv de răcire 7, un electrod și un tub pentru alimentare 3 cu fondant 4. Tiparul de încărcare prin sudură 1 este executat în formă de disc rotativ, la periferia lui este executată o canelură inelară, secțiunea transversală a căreia corespunde cu profilul dintelui roții
45 dințate 2 de prelucrare, totodată axa discului rotativ este perpendiculară axei roții dințate 2 de prelucrare, iar dispozitivul de răcire 7 este executat în formă de baie umplută cu lichid lubrifiant de răcire în care este cufundată partea de jos a discului rotativ. Instalația exercită toate operațiile de pregătire, care țin de depunerea succesivă a dinților în regim automat.

50 În creșterea tiparului de încărcare prin sudură 1 sunt amplasați periodic dinții uzați ai roții dințate 2. Prin tubul de alimentare 3 în zona depunerii A se avansează un material aditiv de electrod și un fondant 4. Procesul de depunere se efectuează în cadrul mișcării tiparului de încărcare prin sudură 1 în sus sincron cu ajutorul 3 și creșterea nivelului băii de sudare 5 până la muchia dintelui.

Viteza deplasării sincronice reprezintă raportul $V_{\text{sin.cr.}} = \frac{V_{\text{el}} \cdot S_{\text{el}}}{S_{\text{pfd}}}$, în care V_{el} este viteza de
55 avansare a materialului de electrod, mm/s; S_{el} este suprafața secțiunii materialului de electrod, mm²; S_{pfd} este suprafața părții frontale a dintelui roții dințate 2, mm².

MD 1613 G2

4

Tiparul de încărcare prin sudură 1 rotindu-se concomitent în direcția acelor de ceasornic cu viteza periferică ω , m/s, cu partea sa inferioară se atinge de dispozitivul de răcire 7 umplut cu lichid lubrifiant de răcire. În acest caz în zona depunerii A are loc o degajare intensă de căldură cu carburarea concomitentă a metalului depus și formarea structurilor de călire, aliere cu dispersie fină.

5 Constructiv centrul tiparului de încărcare prin sudură 1 rotindu-se se află mai jos de nivelul băii de sudare 5 cu valoarea dezaxării σ care, de exemplu în cazul diametrului tiparului de încărcare prin sudură 1 $D=14h$, este $\sigma=0,7h$, unde h este înălțimea dintelui roții dințate 2, mm. Asemenea deplasare conduce la aceea că tiparul de încărcare prin sudură 1 în regiunea nivelului băii de sudare 5 aderă imperfect la suprafața de lucru a dintelui și, deși metalul întins iese din limitele secțiunii
10 dintelui principal, răcindu-se el se contractează, iar în continuare când centrul tiparului de încărcare prin sudură 1 atinge nivelul dat, metalul depus se răcește până la temperatura necristalizării și se supune prelucrării mecanice, tiparul la această etapă executând funcția instrumentului de șlefuire.

Restabilirea suprafețelor frontale uzate ale dinților roții dințate 2 se efectuează pe calea depunerii automate prin sudură în tiparul de încărcare prin sudură 1 executat în formă de disc cu creștătură
15 pentru dinte. Roata dințată 2 restabilită și tiparul de încărcare prin sudură 1 concomitent se rotesc și se răcesc în lichidul lubrifiant de răcire. Mai mult decât atât, evacuarea intensă a căldurii se efectuează pe două căi: prin răcire în dispozitivul de răcire 7 umplut cu lichid lubrifiant și prin evacuarea peliculei de lichid lubrifiant de răcire în zona depunerii A. Adicional, în funcție de viteza periferică de rotație (v_1) a discului rotativ poate predomina prima sau a doua cale de evacuare. De
20 exemplu, în cazul vitezei (v_1) considerabile a discului rotativ (>20 m/s) o importanță predominantă o are evacuarea lichidului lubrifiant de răcire, în cadrul căreia se răcesc doar pereții tiparului de încărcare prin sudură 1 în zona depunerii, iar însuși tiparul în acest caz nici nu reușește să se încălzească. Astfel, răcirea discului rotativ în dispozitivul de răcire 7 nu mai este esențială, iar importantă este umezirea lui în lichidul lubrifiant de răcire cu transferarea ulterioară în zona
25 depunerii A unde în procesul evacuării peliculei de lichid lubrifiant de răcire are loc degajarea intensă de căldură pe baza absorbției sporite de căldură din baia de sudare 5.

Mai mult decât atât, în cadrul arderii peliculei de lichid lubrifiant de răcire în baia de sudare 5 are loc nu numai carburarea metalului depus pe baza carbonului format în urma arderii peliculei de lichid lubrifiant de răcire și altor componente organice ale ei, dar și rafinarea metalului cu formarea
30 structurilor de călire de durificare cu dispersie fină lipsite de formațiunile de dendrită.

În procedeul de funcționare a instalației este indicată viteza periferică de rotație a discului rotativ egală cu 25 m/s, cu care și se realizează efectul descris. Astfel, degajarea intensă de căldură depinde de cantitatea evacuată a lichidului lubrifiant de răcire, iar această cantitate, la rândul său, depinde de viteza debitării de lichid lubrifiant de răcire în zona depunerii A, adică depinde de viteza de rotație a
35 tiparului de încărcare prin sudură 1. Mai mult ca atât, concomitent cu tiparul de încărcare prin sudură 1 se deplasează dezaxat în sus baia de sudare 5 sincron cu creșterea vitezei metalului depus până la muchia superioară a dintelui. În această poziție tiparul de încărcare prin sudură 1 execută funcția unei lingotiere mișcându-se pentru metalul topit, iar în cazul în care acesta din urmă atinge temperatura de cristalizare tiparul de încărcare prin sudură 1 exercită și funcția unui instrument de șlefuire.

40 La momentul atingerii temperaturii de cristalizare a metalului topit, cristalizarea începe de la pereții tiparului de încărcare prin sudură 1 în mișcare. Prezența forțelor de comprimare produse prin contactul marginii metalului băii de sudare 5 cu tiparul 1 rotindu-se produce degajare, lipsa porilor, retasurilor și segregățiilor în structura metalului depus al suprafeței principale de lucru a dintelui, ceea ce face posibil de a reduce la minim adaosul de prelucrare mecanică. Degajarea intensă de
45 căldură care are loc în cadrul evacuării și arderii peliculei de lichid lubrifiant de răcire conduce la carburarea și formarea carburilor în suprafața de lucru modelată a dintelui roții dințate 2 și la obținerea structurilor de călire de durificare cu dispersie fină lipsite de formațiunile de dendrită, ceea ce face posibil de a exclude tratarea termică repetată.

Intrucat în instalația solicitată lichidul lubrifiant de răcire exercită câteva funcții: răcire, lubrifiere
50 și sursă de carbon și alte substanțe organice pentru alierea metalului depus, este necesar de selectat din numeroasele tipuri de lichide lubrifiante de răcire acela care corespunde tuturor cerințelor pentru rezolvarea problemei.

Au fost încercate următoarele lichide lubrifiante de răcire: soluția de emulsie de 7...10% și
55 16...20% din emulsorul Укринол-1 (ТУ 38-101197-76); soluția de emulsie de 7...10% din emulsorul Аквол-2 (ТУ 38 УССР-201220-75); MP-1 (ТУ 38101247-79); MP-4 (ТУ-38-101481-76); lichidul lubrifiant de răcire pe bază de aditivi ЛІЗ-26СО in ulei industrial. Toate lichidele lubrifiante de răcire menționate au produs rezultate pozitive, însă cel mai mare efect a fost obținut

MD 1613 G2

5

utilizând lichidul lubrifiant de răcire pe baza aditivilor ЛЗ-26СО (ЛЗ-СОЖ 200, ЛЗ-СОЖ 2СИО) în ulei industrial și soluția de emulsie de 16...20% din emulsorul УКРИНОЛ-1. S-a cercetat regimul de temperaturi ale băii de sudare 5 care depinde esențial de materialele produsului restabilit. În procedeul dat regimul de temperaturi al băii de sudare este cuprins în următoarea bandă: temperatura metalului topit și începutului reacțiilor chimice și proceselor de difuzie - 1450...1700°C; temperatura sfârșitului cristalizării și începutului transformărilor de fază și continuării proceselor de difuzie - 800...1000°C.

5 Întrucât în zona depunerii A permanent se menține concentrația înaltă de compuși cu conținut de carbon, procesul de carburare are loc în toate stadiile de transformare de la lichidă (prin dizolvarea carbonului) până la transformări de fază (prin difuzie). Mai mult decât atât, ca umplutură pentru 10 lichidul lubrifiant de răcire (cu aditiv) poate servi grafitul cu gradul de dispersie mai mic de 1 m, variind concentrația căruia se poate regla gradul de carburare.

Exemplu de realizare a invenției.

15 Pentru restabilirea dinților uzați ai roții dințate 2 a cutiei de viteze a tractorului T-70C, cu înălțimea dintelui de 12 mm și modulul 5, în calitate de material de electrod se utilizează conductorul pulverulent ПП-6Х5 cu secțiunea de 3 mm² și fondantul 4 de aliere, tiparul de încărcare prin sudură 1 cu diametrul de 170 mm (fig. 1). Lichidul lubrifiant de răcire este pe baza aditivilor ЛЗ-26СО în ulei industrial.

20 Depunerea metalului se efectuează la tensiunea arcului de 25 V, intensitatea curentului de 145 A, viteza debitării materialului de electrod de 150 mm/min, viteza deplasării sincronice a tiparului de încărcare prin sudură 1 de 1,75 mm/s, viteza periferică de rotație a formei de depunere de 25 m/s, deplasarea dezaxată $\sigma=8,4$ mm.

Instalația propusă face posibilă sporirea resurselor de muncă a produsului de 1,5...2 ori.

25

(57) Revendicare:

Instalație pentru restabilirea dinților roților dințate, care conține o masă rotitoare pentru fixarea pe ea a roții dințate de prelucrare, dispozitiv pentru încărcarea prin sudură ce include un tipar de 30 încărcare prin sudură, instalat cu posibilitatea deplasării verticale, dispozitiv de răcire, un electrod și un tub pentru alimentarea cu fondant, **caracterizată prin aceea că** tiparul de încărcare prin sudură este executat în formă de disc rotativ, la periferia lui este executată o canelură inelară, secțiunea transversală a căreia corespunde cu profilul dintelui roții dințate de prelucrare, totodată axa discului rotativ este perpendiculară axei roții dințate de prelucrare, iar dispozitivul de răcire este executat în 35 formă de baie umplută cu lichid lubrifiant de răcire în care este cufundată partea de jos a discului rotativ.

40

(56) Referințe bibliografice:

1. SU 568529 A
2. SU 703264 A
3. Воловик Е. Л. Справочник по восстановлению деталей. М., "Колос", 1983, c. 200-201

Șef Secție: COZMA Valeriu

Examinator: SĂU Tatiana

Redactor: ANDRIUȚĂ Victoria

MD 1613 G2

6

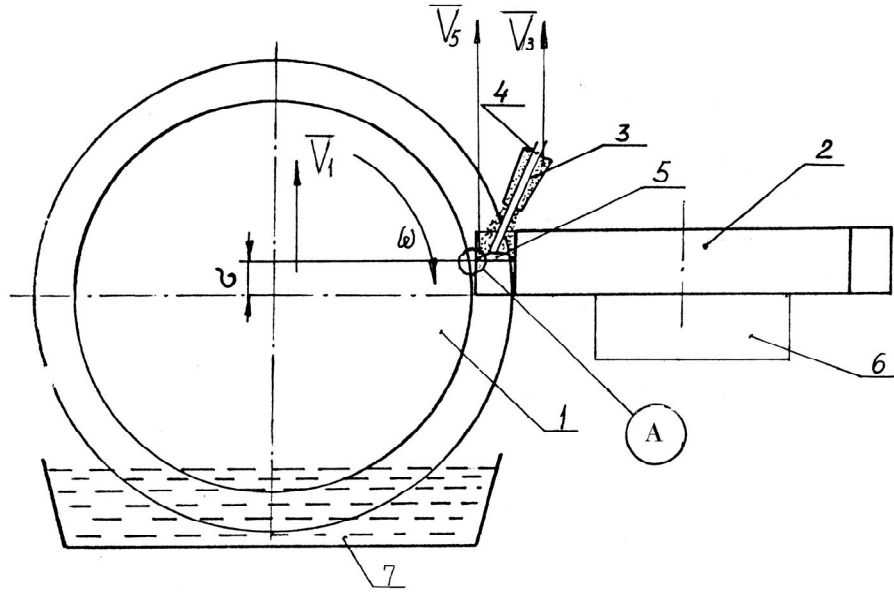


Fig. 1

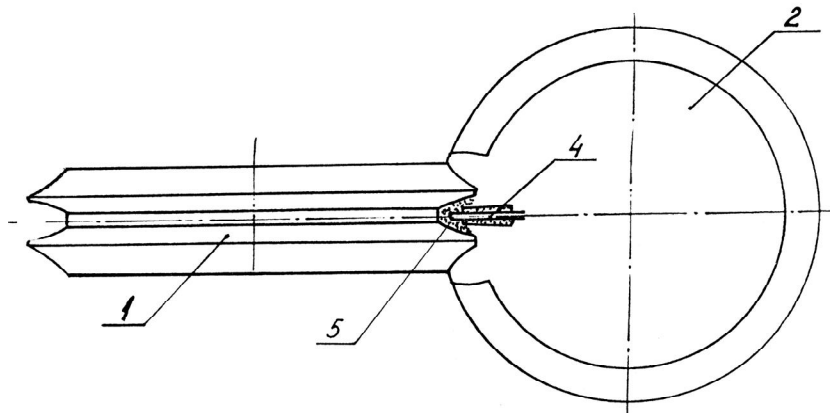


Fig. 2

MD 1613 G2

7

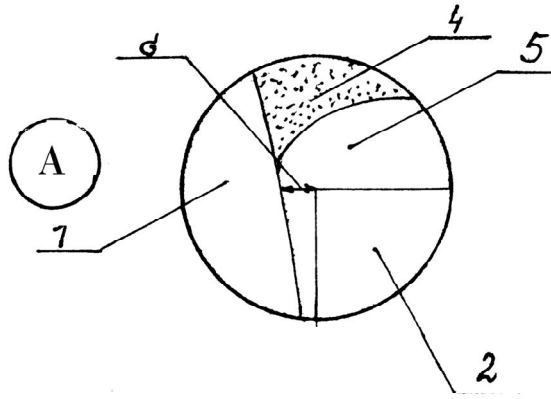


Fig. 3