



MD 1408 G2

REPUBLICA MOLDOVA



(19) Agenția de Stat  
pentru Protecția Proprietății Industriale

(11) **1408** <sup>(13)</sup> **G2**  
(51) **Int. Cl.<sup>7</sup>**: A 01 M 7/00, 8/00,  
9/00, 10/00, 11/00

(12) **BREVET DE INVENȚIE**

(21) <b>Nr. depozit:</b> 99-0150 (22) <b>Data depozit:</b> 1999.03.24	(43) <b>Data publicării hotărârii de acordare a brevetului pe răspunderea solicitantului:</b> 2000.02.29, BOPI nr. 2/2000
(71) <b>Solicitant:</b> Uzina de tractoare "TRACOM" S.A., MD	
(72) <b>Inventatori:</b> Beganschii Stanislav, MD; Lenschii Albert, MD; Caluțchi Alexandru, MD; Casapu Simion, MD; Cuțevițaia Olga, MD; Pavlenco Vitalie, MD; Urasov Iurie, MD; Utchin Vladimir, MD	
(73) <b>Titular:</b> Uzina de tractoare "TRACOM" S.A., MD	

(54) **Stropitoare**

(57) **Rezumat:**

1  
Invenția se referă la construcția de mașini agricole, în special la stropitorile remorcabile.

Stropitoarea conține cadru cu roți de sprijin, rezervor pentru soluție prin care trece, printr-un tub cilindric, arborele cardanic al pulverizatorului cu ventilator acționat de la arborele prizei de forță al mijlocului de transport, precum și dispozitiv de schimbare a distanței minime de la sol.

Cadrul este executat din două părți demontabile - din partea din față și din partea din spate, pe care este montat pulverizatorul cu ventilator, precum și organele pulverizatoare de schimb. Dispozitivul de

2  
schimbare a distanței minime de la sol este montat pe partea din față a cadrului și este executat ca două manivele pivotante.

5  
Rezultatul invenției constă în posibilitatea instalării diverselor organe pulverizatoare de schimb, în posibilitatea schimbării distanței minime de la sol și a centrului de greutate a stropitorii.

Revendicări: 4

Figuri: 3

10

15

MD 1408 G2

## MD 1408 G2

3

### Descriere:

Invenția se referă la construcția de mașini agricole, în special la stropitorile remorcabile.

Este cunoscută stropitoarea, ce include un cadru cu roți și dispozitiv de agregare cu tractorul, rezervor pentru soluție, instalație hidraulică și organe de pulverizare. Acționarea dispozitivelor se efectuează de la arborele prizei de forță (APF) a tractorului prin intermediul unor arbori articulați. Stropitoarea conține și dispozitiv de schimbare a înălțimii organelor de pulverizare de la suprafața solului [1].

Dezavantajele stropitorii cunoscute sunt următoarele:

a) Posibilități funcționale limitate, întrucât ea poate fi utilizată numai la prelucrarea plantațiilor multianuale (livezi, viță de vie). Pentru prelucrarea culturilor cerealiere și prășitoare nu poate fi utilizată – prin intermediul stropitorii e imposibilă efectuarea unor așa operații agricole ca împrăștierea îngrășămintelor în formă de soluții în perioada de prelucrare a solului, preventivă campaniilor de însămânțări; hrănirea suplimentară a culturilor cerealiere și prășitoare; stropirea în bandă a intervalelor dintre rânduri când se prelucrează numai zona de protecție a rândurilor culturilor.

b) Proprietăți funcționale relativ joase din cauza volumului insuficient al rezervorului pentru soluții, condiționat de existența în interiorul rezervorului a unei cavități de trecere a arborilor articulați de acționare a pompei și organelor de pulverizare (cavitatea este executată sub formă de manșon); imposibilitatea modificării distanței de la sol, ceea ce nu permite utilizarea stropitorii la prelucrarea culturilor cerealiere și prășitoare; imposibilitatea schimbării centrului de greutate a mașinii față de axa roților, în scopul micșorării sau măririi forței de greutate asupra roților conducătoare ale tractorului, în consecință a forței de tracțiune a tractorului.

Problema tehnică a invenției constă în majorarea posibilităților funcționale ale stropitorii, în special în utilizarea ei la toate tipurile de culturi agricole.

Stropitoarea, conform invenției, rezolvă problema tehnică de mai sus prin aceea că este constituită din cadru cu roți de sprijin, rezervor pentru soluție prin care trece arborele cardanic al organului de pulverizare cu ventilator, acționat de la arborele prizei de forță al mijlocului de transport, precum și dispozitiv de schimbare a distanței minime de la sol și în el este nou aceea că cadrul este executat din două părți demontabile - din partea de bază, instalată în față și din partea din spate, pe care este montat organul de pulverizare cu ventilator, precum și organele pulverizatoare de schimb, dispozitivul de schimbare a distanței minime de la sol este montat pe partea de bază și conține două manivele pivotante cu acționare, două capete ale manivelor sunt fixate de cadru articulat, celelalte două - sunt executate ca osii în care sunt instalate roțile de sprijin, totodată arborele cardanic al organului de pulverizare este trecut prin rezervor printr-un tub cilindric.

Rezultatul invenției constă în posibilitatea instalării diverselor organe pulverizatoare de schimb, în posibilitatea schimbării distanței minime de la sol și a centrului de greutate a stropitorii.

Rezultatul tehnic se obține datorită faptului că manivelele pivotante sunt fixate cu primele două capete articulat de cadrul stropitorii, iar celelalte două sunt executate ca osii de instalare a roților de sprijin și roțile se deplasează de-a lungul cadrului cu ajutorul unui hidrocilindru, depărtându-se sau apropiindu-se față de cadru, măbind sau micșorând distanța de la sol a mașinii și, de asemenea, a centrului ei de greutate față de axa roților, precum și a unei părți din greutatea stropitorii revenită roților mașinii și tractorului. Prin micșorarea părții de greutate a stropitorii ce revine roților ei se diminuează efortul care ar fi necesar pentru a o transporta, iar prin majorarea părții de greutate a stropitorii revenite asupra roților conducătoare ale tractorului se majorează aderența tractorului cu solul și deci forța de tracțiune a tractorului.

Invenția se explică prin desenele din fig. 1-3 care reprezintă:

fig. 1, aspectul general al stropitorii agregate la tractorul pe roți;

fig. 2, vedere din spate a stropitorii (vederea A, vezi fig. 1), dotate cu organe de pulverizare cu ventilator;

fig. 3, vedere din spate a stropitorii (vederea A, vezi fig. 1), dotate cu organe de pulverizare cu tijă.

Stropitoarea conține cadrul 1 cu roți de sprijin 2 și dispozitiv de cuplare 3, destinată agregării la tractor 4. Cadrul 1 este executat din două părți demontabile - partea de bază 5 instalată în față și partea din spate 6. Pe partea de bază 5 este amplasat rezervorul 7 pentru soluții, pompa 8 cu conducte hidraulice 9, roți de sprijin 2, fixate prin intermediul manivelor pivotante 10. Pivotarea roților de sprijin 2 față de cadru (în jurul axei 0-0) se va efectua cu ajutorul cilindrului hidraulic 11, cuplat prin levierul 12 al manivelei 10. Acționarea cilindrului hidraulic 11 se va efectua de la

## MD 1408 G2

4

sistemul hidraulic. Mecanismul de pivotare a roților de sprijin poate fi executat elicoidal. Pe partea din spate 6 a cadrului 1 este amplasat organul de pulverizare de schimb 13 (cu ventilator, tijă sau de alt tip). Acționarea pompei 8 și a organului de pulverizare 13 se va efectua de la arborele prizei de forță 14 a tractorului 4 cu ajutorul arborilor articulați 15 și 16. Arborele articulat 16 trece prin tubul cilindric 17, care este instalat în interiorul rezervorului 7. Diametrul tubului 17 se va determina reieșind din gabaritele arborelui articulat 16 și a interstițiului dintre arborele 16 și pereții interni ai tubului 17 și din acest motiv tubul 17 ocupă în interiorul rezervorului 7 un volum minim, în așa mod majorând volumul rezervorului 7 pentru soluție. Roțile 2 cu discuri 18 sunt fixate pe butucii 19, instalați pe manivelele 10 și pot, în cazul necesității de schimbare a ecartamentului mașinii, să fie pivotate la 180° față de butucii 19. Mărirea ecartamentului se modifică datorită faptului că partea de fixare a roților de sprijin 2 la osie este amplasată în planul lateral 20 al roților.

Stropitoarea funcționează în modul următor:

În funcție de necesitatea efectuării anumitor lucrări agricole (stropire, hrană suplimentară etc.) pe stropitoare se va instala un organ pulverizator 13, ce va corespunde tipului de lucrare (cu ventilator, tijă etc.). În acest scop la partea de bază 5 a cadrului 1 se va fixa partea din spate demontabilă 6, pe care se va instala organul pulverizator 13. Mai apoi, în conformitate cu cerințele agrotehnice, se va determina înălțimea necesară de la sol  $H_1$  (sau  $H_2$ ) pentru deplasarea organului pulverizator 13 deasupra suprafeței solului. Pentru aceasta, prin intermediul cilindrului hidraulic 11, ce interacționează cu levierul 12 al manivelor 10, se vor pivota roțile 2 în jurul axei 0-0, deplasându-le în raport cu cadrul 1. Concomitent axa 0-0 a roților 2 ocupă o anumită poziție față de centrul de greutate al stropitorii, determinând aderența (P sau  $P^1$ ) ce revine roților conducătoare ale tractorului 4, cu care se agregă stropitoarea. Caracteristicile menționate de greutate vor determina mărirea rezistenței la deplasarea stropitorii și mărirea forței de tracțiune a tractorului. Determinând înălțimea  $H_1$  de amplasare a organului de pulverizare 13 deasupra suprafeței solului, se va începe lucrul. La conectarea APF 14 a tractorului 4 se va include în lucru pompa 8, acționată de arborele articulat 15 și organul de pulverizare cu ventilator 13 (vezi fig. 1), acționat de arborele articulat 16, ce trece prin tubul 17. Pompa 8 pompează soluția din rezervor 7, transmițând-o prin conductele hidraulice 9 organului pulverizator 13, care la rândul său stropește plantele cu soluție. În cazul necesității modificării înălțimii  $H_1$  a organului pulverizator 13 deasupra solului, procedeul conform invenției poate fi realizat de către tractorist din cabina tractorului chiar în timpul mișcării, prin acționarea cilindrului hidraulic 11 care va pivota roțile 2 (fig. 1 și 2).

La trecerea la alt tip de lucrări agricole ce necesită aplicarea altui organ pulverizator 13, spre exemplu, cu tijă (fig.3), se va demonta partea din spate 6 a cadrului 1 și, instalând organul pulverizator de schimb, se vor conecta conductele hidraulice 9.

În cazul necesității modificării ecartamentului mașinii ( $L_1$  sau  $L_2$ ), roțile 2 se vor pivota la 180° în raport cu butucii 19 (fig. 2).

### (57) Revendicări:

1. Stropitoare universală, care conține cadru cu roți de sprijin, rezervor pentru soluție prin care trece arborele cardanic al organului de pulverizare cu ventilator, acționat de la arborele prizei de forță al mijlocului de transport, precum și dispozitiv de schimbare a distanței minime de la sol, **caracterizată prin aceea că** cadrul este executat din două părți demontabile - din partea de bază, instalată în față și din partea din spate, pe care este montat organul de pulverizare cu ventilator, precum și organele pulverizatoare de schimb, dispozitivul de schimbare a distanței minime de la sol este montat pe partea de bază și conține două manivele pivotante cu acționare, două capete ale manivelor sunt fixate de cadru articulat, celelalte două - sunt executate ca osii în care sunt instalate roțile de sprijin, totodată arborele cardanic al organului de pulverizare este trecut prin rezervor printr-un tub cilindric.

2. Stropitoare, conform revendicării 1, **caracterizată prin aceea că** partea de fixare a roților de sprijin la osie este amplasată în planul lateral al roților.

3. Stropitoare, conform revendicării 1, **caracterizată prin aceea că** acționarea manivelor pivotante constă dintr-un hidrocilindru.

4. Stropitoare, conform revendicării 1, **caracterizată prin aceea că** acționarea manivelor pivotante constă dintr-un hidrocilindru și un șurub-puliță.

55 **Șef Direcție**  
**Invenții:**

JOVMIR Tudor

**(56) Referințe bibliografice:**

1. SU 1102547A

**Examinator:**

COZMA Valeriu

**Redactor:**

ANDRIUȚĂ Victoria

# MD 1408 G2

5

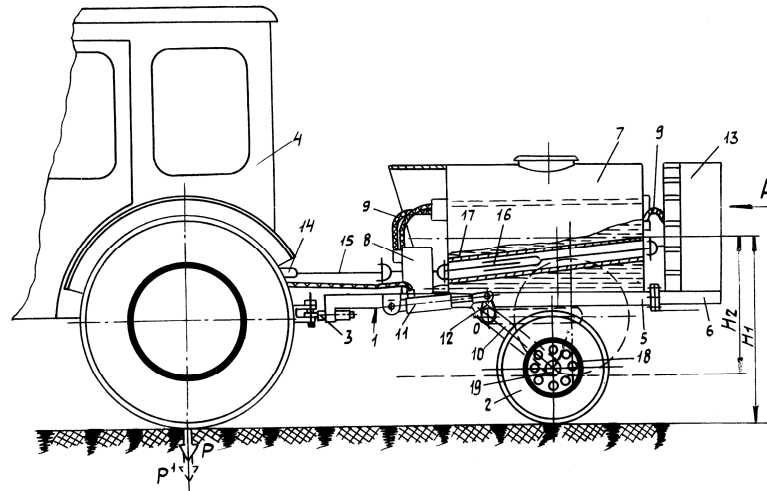


Fig. 1

A

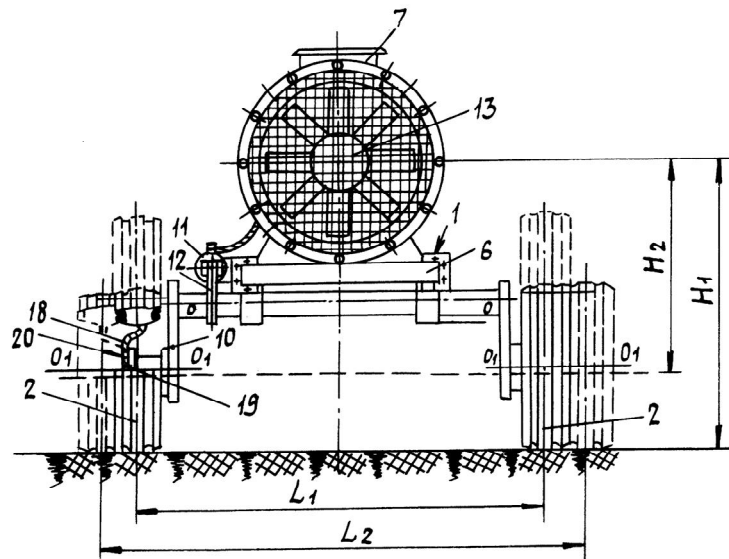


Fig. 2

# MD 1408 G2

6

A

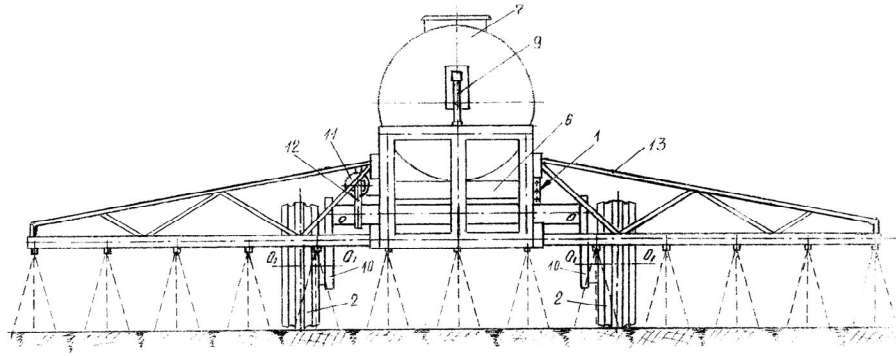


Fig. 3