

Fig. 1

A

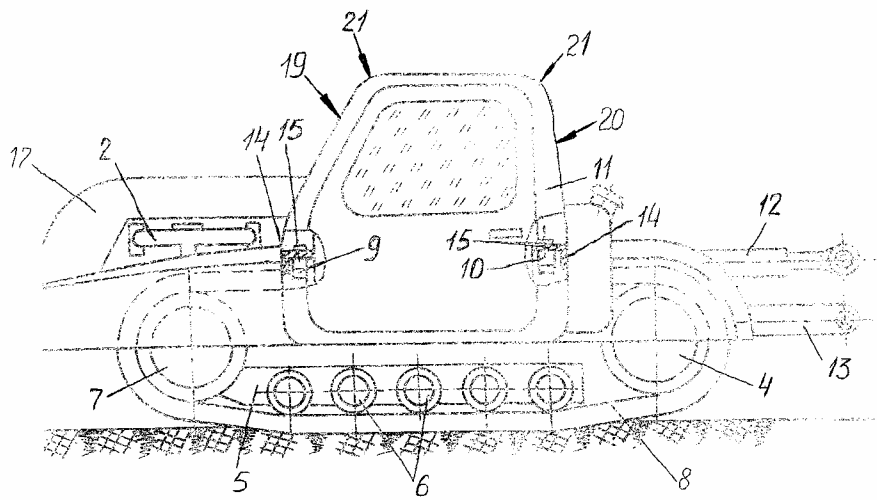


Fig. 2

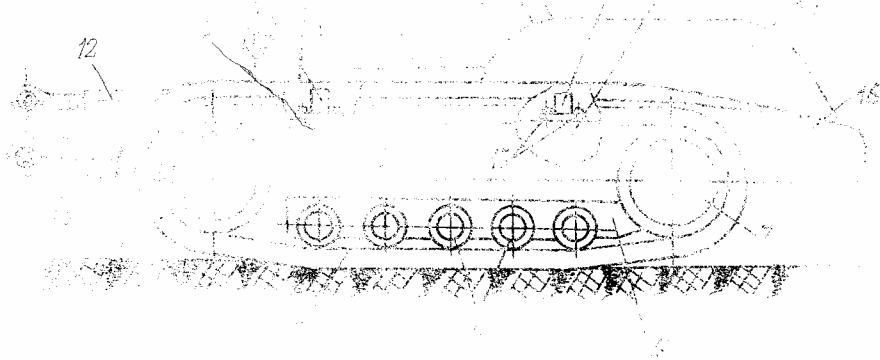


Fig. 3