



MD 1601 G2

## REPUBLICA MOLDOVA



(19) Agenția de Stat  
pentru Protecția Proprietății Industriale

(11) **1601** <sup>(13)</sup> **G2**  
(51) **Int. Cl.<sup>7</sup>**: H 01 H 21/02, 23/02

(12) **BREVET DE INVENȚIE**

(21) **Nr. depozit:** 99-0251  
(22) **Data depozit:** 1999.10.19

(43) **Data publicării hotărârii de  
acordare a brevetului pe  
răspunderea solicitantului:**  
2001.01.31, BOPI nr. 1/2001

(71) **Solicitant:** Societatea pe Acțiuni, Institutul de Cercetări Științifice "ELIRI", MD

(72) **Inventatori:** BADINTER Efim, MD; STARUȘ Igor, MD; GHIRFANOV Alexandr, MD

(73) **Titular:** Societatea pe Acțiuni, Institutul de Cercetări Științifice "ELIRI", MD

(54) **Întreprupător cu tastă**

(57) **Rezumat:**

1  
Invenția se referă la electrotehnică, și anume la dispozitivele de comutare, și poate fi utilizată pentru cuplarea lămpilor luminescente și celor cu incandescență.

Întreprupătorul cu tastă conține un corp în care este executată o fereastră, în ea fiind instalată o tastă cu arc, o placă cu circuit imprimat cu o pereche de suprafețe de contact, și un element de contact, un capăt al căruia contactează permanent cu una din suprafețele de contact ale plăcii cu circuit imprimat, iar cel de-al doilea capăt este

2  
5 legat prin articulație cu tasta cu arc. Pe placa cu circuit imprimat este executată suplimentar cel puțin o suprafață de contact, totodată pe ea este amplasat un adaptor electronic de pornire și reglare, intrarea căruia este conectată în serie în circuitul întreprupătorului cu tastă, iar ieșirea lui este conectată la bornele sarcinii.

10  
Revendicări: 1  
Figuri: 3

15

MD 1601 G2

# MD 1601 G2

3

## Descriere:

Invenția se referă la electrotehnică, și anume la dispozitivele de comutare, și poate fi utilizată pentru cuplarea lămpilor luminescente și celor cu incandescență.

5 Este cunoscut întrerupătorul cu tastă, ce conține un corp în care este executată o fereastră, în ea fiind instalată tasta cu arc, o placă cu circuit imprimat cu o pereche de suprafețe de contact, și un element de contact, un capăt al căruia contactează permanent cu una din suprafețele de contact ale plăcii cu circuit imprimat, iar cel de-al doilea capăt este legat prin articulație cu tasta cu arc [1].

10 Dezavantajul acestui dispozitiv constă în aceea că el este limitat funcțional, adică asigură numai închiderea circuitului electric la acțiune prin forță asupra tastei și deschiderea circuitului electric la înlăturarea acestei acțiuni prin forță.

Problema pe care o rezolvă invenția este extinderea posibilităților funcționale ale întrerupătorului.

15 Această problemă este determinată de sporirea vertiginosă a utilizării în gospodăria casnică și în industrie a lămpilor luminescente compacte (LLC) economice, care în afară de faptul că dau o economie de energie electrică până la 80% în raport cu lămpile cu incandescență (LI), mai sunt și cu un ordin mai longevive decât LI. Însă LLC pentru funcționare necesită să fie înzestrată cu un adaptor electronic de pornire și reglare, care se montează ca o construcție nedetașabilă sau detașabilă de tubul luminescent. Ambele variante prezintă neajunsuri atât de caracter tehnic (complexitatea montării, reducerea posibilităților designului, apariția perturbațiilor

20 electromagnetice în locurile de amplasare a corpului de iluminat, necesitatea existenței liniilor magistrale suplimentare), cât și de caracter economic (scumpetea relativă a LLC în raport cu LI mai ales în cazurile în care adaptorul electronic de pornire și reglare deservește un singur tub luminescent).

25 Dispozitivul conform invenției înlătură dezavantajele menționate mai sus prin aceea că conține un corp în care este executată o fereastră, în ea fiind instalată tasta cu arc, o placă cu circuit imprimat cu o pereche de suprafețe de contact, și un element de contact, un capăt al căruia contactează permanent cu una din suprafețele de contact ale plăcii cu circuit imprimat, iar cel de-al doilea capăt este legat prin articulație cu tasta cu arc. Pe placa cu circuit imprimat este executată suplimentar cel puțin o suprafață de contact, totodată pe ea este amplasat un adaptor electronic de

30 pornire și reglare, intrarea căruia este conectată în serie în circuitul întrerupătorului cu tastă, iar ieșirea lui este conectată la bornele sarcinii.

35 Rezultatul constă în extinderea funcțiilor întrerupătorului cu tastă, acesta fiind utilizat pentru cuplarea LLC, iar la necesitate și LI. În afară de aceasta, se extind posibilitățile privind designul corpurilor de iluminat luminescente, ecranarea adaptorului electronic de pornire și reglare (prin amplasarea întrerupătorului cu tastă la fel ca și cel de uz casnic obișnuit într-o nișă de metal în perete) și utilizarea concomitentă a unui singur adaptor electronic de pornire și reglare pentru mai multe LLC, împrăștiate în spațiu, fără a mări numărul întrerupătoarelor și liniilor magistrale de alimentare.

40 Invenția se explică prin desenele din fig. 1, 2, 3, care reprezintă:

- fig. 1, vederea generală a întrerupătorului cu tastă ;
- fig. 2, vederea laterală (secțiune) a întrerupătorului cu tastă;
- fig. 3, schema electrică a întrerupătorului cu tastă.

45 Construcția întrerupătorului cu tastă reprezintă un corp 1 cav, închis cu capacul 2, în corpul 1 este executată o fereastră 3 pentru tasta 4, care este dotată cu axul 5 și o proeminență cu arcul 6 amplasat pe aceasta. În interiorul corpului 1 este fixată placa cu circuit imprimat 7, pe suprafața căreia sunt aplicate suprafețe de contact 8, 9, 10, 11, 12 și amplasat adaptorul electronic de pornire și reglare 13, a cărui intrare este conectată la suprafețele de contact 8 și 9, iar ieșirea la suprafețele de contact 11 și 12. Pentru închiderea circuitului electric de alimentare a adaptorului electronic de

50 pornire și reglare 13, întrerupătorul cu tastă este dotat cu un element de contact 14, unul din capetele căruia este unit rigid cu suprafața de contact 10, iar cel de-al doilea prin jocul 15 al corpului 1 este imbinat în cuplu articulat cinematic cu proeminența 16 a tastei 4, a cărei traiectorie de mișcare este determinată de axul 5. Suprafețele de contact 8 și 10 sunt conectate electric la bornele 17 și 18 care sunt executate pe corpul 1 pentru conectare la rețeaua de alimentare, iar suprafețele de contact 11 și 12 - la bornele 19 și 20, care servesc pentru conectarea lămpii

55 luminescente 21, și anume - a unuia sau mai multor tuburi.

Fixarea corpului 1 în nișa peretelui (în figuri nu este prezentată) este realizată cu ajutorul sprâjinelor reglabile 22, introduse în canalele 23 ieșind prin ele în afara corpului 1.

## MD 1601 G2

4

5 La necesitatea de a utiliza întrerupătorul cu tastă pentru funcționare cu LI, el este prevăzut cu punte de conexiune detașabilă 24, care poate fi executată ca un conductor electric de conexiune între suprafețele de contact 8 și 9 (în formă de fișă, care se introduce în găurile situate deasupra suprafețelor de contact 8 și 9, sau ca un cuplu articulat cinematic aparte alcătuit din tasta 4 și elementul de contact 14, sau sub altă formă, însă cu funcție de șuntare a intrării adaptorului electronic de pornire și reglare 13 comună pentru toți).

Dispozitivul funcționează în felul următor.

10 Întrerupătorul cu tastă fiind asamblat, conectat prin intermediul bornelor 17, 18 la circuitul de alimentare, instalat în nișa peretelui și fixat în ea cu ajutorul sprijinelor reglabile 22, prezintă două poziții: cuplat și decuplat. În poziția decuplat capătul elementului de contact 14, care formează un cuplu articulat cinematic cu tasta 4, nu vine în atingere cu suprafața de contact 9 sau cu altă suprafață conductoare de curent. Totodată, circuitul de alimentare se află deschis și această poziție se menține datorită arcului 6. La apăsarea tastei 4 rezistența arcului este depășită, tasta 4 se rotește pe axul ei 5 și capătul elementului de contact 14 împreună cu proeminența 16 se deplasează prin salt venind în atingere cu suprafața de contact 9, în care se și fixează datorită arcului 6 prin intermediul proeminenței 16 (în fig. 3 este indicată convențional prin săgeată direcția acestei deplasări). În felul acesta, se realizează închiderea circuitului de alimentare și trecerea la poziția cuplat, în care la intrarea adaptorului electronic de pornire și reglare 13 se aplică tensiunea de alimentare, transformată în el în tensiune specifică pentru pornirea luminescenței LLC.

20 Procesul de cuplare-decuplare este analogic și la punerea în funcțiune a LI, când suprafețele de contact 8 și 9 sunt legate electric și intrarea adaptorului electronic de pornire și reglare este șuntată cu ajutorul punții de conexiune detașabile 24.

25 Întrerupătorul cu tastă conform prezentei invenții în executare experimentală a fost confecționat și încercat la "ELIRP" S.A.

## MD 1601 G2

5

### (57) Revendicare:

5 Întrerupător cu tastă, care conține un corp în care este executată o fereastră, în ea fiind instalată tasta cu arc, o placă cu circuit imprimat cu o pereche de suprafețe de contact, și un element de contact, un capăt al căruia contactează permanent cu una din suprafețele de contact ale plăcii cu circuit imprimat, iar cel de-al doilea capăt este legat prin articulație cu tasta cu arc, **caracterizat prin aceea că** pe placa cu circuit imprimat este executată suplimentar cel puțin o suprafață de contact, totodată pe ea este amplasat un adaptor electronic de pornire și reglare, intrarea căruia este conectată în serie în circuitul întrerupătorului cu tastă, iar ieșirea lui este conectată la bornele sarcinii.

10

### (56) Referințe bibliografice:

1. SU 943883 A

**Șef Secție:** COZMA Valeriu

**Examinator:** SĂU Tatiana

**Redactor:** ANDRIUȚĂ Victoria

# MD 1601 G2

6

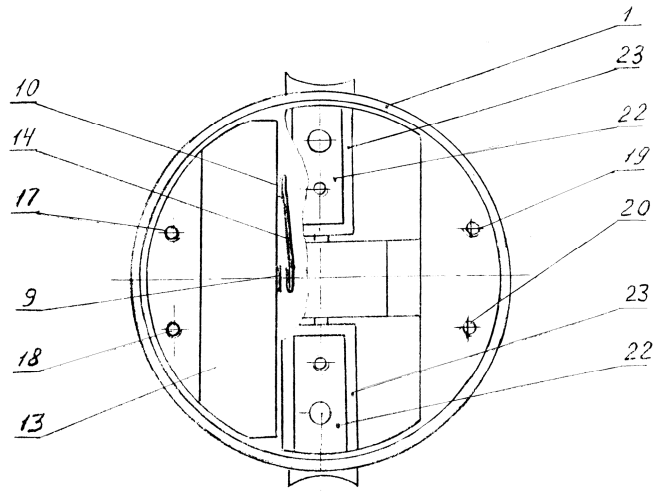


Fig. 1

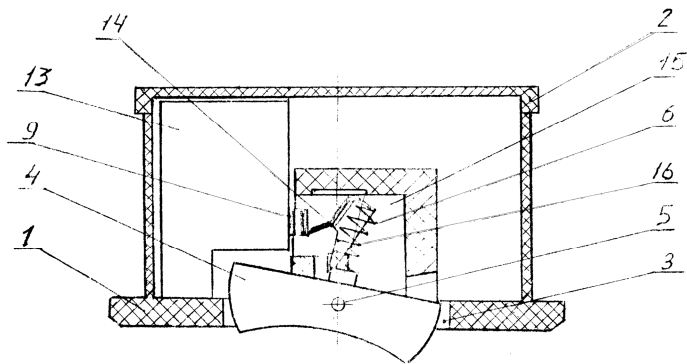


Fig. 2

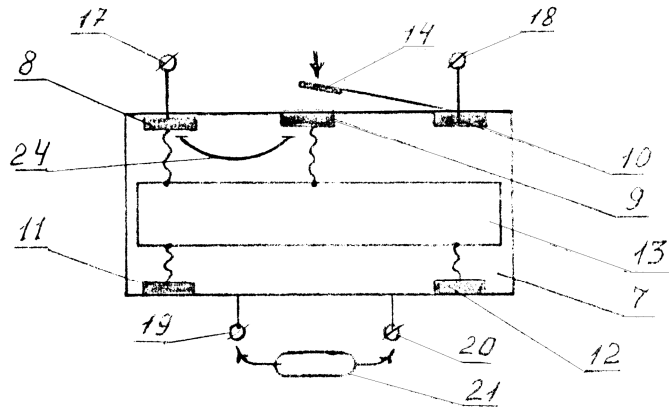


fig. 3