



MD 2687 C2 2005.01.31

REPUBLICA MOLDOVA



(19) Agenția de Stat  
pentru Proprietatea Intelectuală

(11) 2687 (13) C2  
(51) Int. Cl.<sup>7</sup>: G 09 F 3/03

(12) BREVET DE INVENȚIE

<p>(21) Nr. depozit: a 2001 0091 (22) Data depozit: 2001.02.26 (41) Data publicării cererii: 2003.09.30, BOPI nr. 9/2003</p>	<p>(45) Data publicării hotărârii de acordare a brevetului: 2005.01.31, BOPI nr. 1/2005</p>
<p>(71) Solicitanți: CERBARI Alexandru, MD; MUȘINSCHI Valerii, MD; PAPUȘOI Serghei, MD (72) Inventatori: CERBARI Alexandru, MD; MUȘINSCHI Valeriu, MD; PAPUȘOI Serghei, MD (73) Titulari: CERBARI Alexandru, MD; MUȘINSCHI Valeriu, MD; PAPUȘOI Serghei, MD (74) Reprezentant: PARASCA Dumitru, MD</p>	

(54) Dispozitiv de sigilare

(57) Rezumat:

1  
Invenția se referă la dispozitive de sigilare și poate fi utilizată pentru prevenirea accesului neautorizat.

Dispozitivul de sigilare conține un corp cilindric cav în care sunt executate orificii străpunse pentru amplasarea cablului de control, un orificiu fiind executat în peretele lateral, și un mecanism de înfășurare și fixare a cablului de control cu angrenare interioară cu clichet, care include un element de întoarcere amplasat în corp. Dispozitivul conține suplimentar instalat rigid în corp, un capac cu un strat transparent pe baza exterioară. Fundul corpului este executat concav arcuit, iar pe periferia lui este

2  
5 executat alt orificiu pentru fixarea cablului de control. Mecanismul de înfășurare și fixare a cablului de control include o bucă fixată rigid coaxial în corp, pe suprafața ei exterioară sunt executați dinți elastici de clichet, care sunt în angrenare cu dinții elementului de întoarcere executat în formă de tambur și amplasat între corp și bucă. Dinafară, pe partea frontală a tamburului sunt amplasate diametral mânere care pot fi rupte ușor.

10  
15 Revendicări: 1

Figuri: 7

MD 2687 C2 2005.01.31

# MD 2687 C2 2005.01.31

3

## Descriere:

Invenția se referă la dispozitive de sigilare și poate fi aplicată pentru prevenirea accesului neautorizat.

În industria vinicolă sunt cunoscute următoarele mijloace de protecție a conținutului din butelii contra destupării: astuparea cu dopuri speciale, căpăcele termocontractabile cu sigilarea ulterioară a dopurilor cu ceară roșie sau prin lipirea etichetelor speciale, mărcilor de acciz [1].

Însă toate mijloacele și metodele cunoscute de protecție a conținutului din butelii contra destupării și falsificării sunt puțin eficiente, fiind ușor posibilă contrafacerea lor și utilizarea, chiar de către persoanele necalificate în condiții neindustriale.

În literatura de specialitate, dispozitive mecanice speciale pentru sigilarea buteliilor cu băuturi alcoolice nu sunt descrise.

După caracteristicile constructive, cel mai apropiat de soluția revendicată este sigiliul pentru evitarea defacerii obiectelor protejate, conținând un corp în formă de pahar cu orificii pentru elementul flexibil, unul dintre ele fiind amplasat pe fund, iar altul -- pe suprafața laterală a corpului, un capac montat cu posibilitatea rotirii în corp, un mecanism de înfășurare și de fixare a elementului flexibil, executat în formă de miez instalat pe suprafața interioară a capacului, pe suprafața exterioară a capacului este instalat un mâner pentru rotirea lui, miezul conține clichete contractând cu nervurile longitudinale amplasate pe suprafața interioară a corpului, orificiile pentru elementul flexibil în suprafețele laterale ale corpului și miezului, coaxiale și amplasate între placa inelară a miezului și capac [2].

Însă, în pofida posibilității de fixare sigură a capetelor elementului flexibil în sigiliul cunoscut și de prevenire a defacerii neautorizate a lui, acest sigiliu nu poate fi folosit pentru sigilarea buteliilor.

Problema pe care o rezolvă prezenta invenție constă în elaborarea unui dispozitiv pentru siguranța buteliilor cu băuturi alcoolice, prevenind destuparea neautorizată a acestora.

Problema menționată se rezolvă prin aceea că dispozitivul de sigilare conține un corp cilindric cav în care sunt executate orificii străpunse pentru amplasarea cablului de control, un orificiu fiind executat în peretele lateral, precum și un mecanism de înfășurare și fixare a cablului de control cu angrenare interioară cu clichet, care include un element de întoarcere amplasat în corp. Dispozitivul conține suplimentar, instalat rigid în corp, un capac cu un strat transparent pe baza exterioară. Fundul corpului este executat concav arcuit, iar pe periferia lui este executat alt orificiu pentru fixarea cablului de control. Mecanismul de înfășurare și fixare a cablului de control include o bucășă fixată rigid coaxial în corp, pe suprafața ei exterioară sunt executați dinți elastici de clichet, care sunt în angrenare cu dinții elementului de întoarcere executat în formă de tambur și amplasat între corp și bucășă. Dinafară, pe partea frontală a tamburului sunt amplasate diametral mânere care pot fi ușor rupte.

Rezultatul invenției constă în imposibilitatea destupării buteliei sigilate fără a sparge corpul sigiliului sau elementul flexibil, datorită fixării sigure a capetelor elementului flexibil în interiorul corpului.

Prezența dispozitivului mecanic de sigilare pe butelie previne destuparea ei neautorizată.

Executarea mecanismului de înfășurare și de fixare a cablului de control în forma unui mecanism cu clichet cu angrenare interioară, conținând o bucășă cu dinți elastici contactând cu clichetele amplasate pe suprafața interioară a tamburului mobil, situat între bucășă și corp, asigură rotirea tamburului numai într-o direcție și imposibilitatea extragerii eventuale a cablului de control din corp, fără a-l distruge.

Executarea pe periferia fundului corpului a unui orificiu pentru cablul de control face posibil de a trece prin el un capăt al cablului de control și de a-l fixa cu siguranță pe proeminența amplasată pe fundul corpului și destinată fixării rigide a bucășei în corp.

Executarea orificiilor în pereții laterali ai corpului și tamburului mobil coaxial face posibil de a trece liber prin ele al doilea capăt al cablului de control și, rotind tamburul, a realiza înfășurarea completă a cablului de control pe tambur până la intrarea deplină a capătului cablului de control în corp, mai mult decât atât, cablul de control cuprinde rigid gâtul buteliei.

Invenția se explică prin desenele din fig. 1...7, care reprezintă:

fig. 1, vedere generală a dispozitivului de sigilare de pe gâtul buteliei, vedere din față;

fig. 2, vedere laterală a fig. 1;

fig. 3, dispozitivul de sigilare cu căpăcelul din masă plastică, vedere laterală;

fig. 4, dispozitivul de sigilare din fig. 3, vedere din spate;

fig. 5, vederea generală a dispozitivului, secțiune longitudinală;

fig. 6, secțiunea A-A din fig. 5;

fig. 7, vederea după săgeata B din fig. 5.

Dispozitivul, conform invenției, conține un corp 1 în formă de cilindru cav cu fund concav arcuit 2 cu proeminențe 3, bucășă 4 unită rigid cu corpul 1, prin intermediul proeminențelor 3. Bucășa 4 conține clichete elastice 5. Pe fundul 2 corpului 1 este executat un orificiu 6 pentru cablul de control 7. Clichetele 5 contactează cu dinții interiori 8 ai tamburului mobil 9, care este amplasat între bucășa 4 și corpul 1. Tamburul 9 este dotat cu mânere 10 pentru rotirea lui. Capacul 11 este cuplat rigid cu bucășa 4, cu ajutorul unei

# MD 2687 C2 2005.01.31

4

proeminențe inelare 12. Pe suprafața laterală a corpului 1 este executat un orificiu 13 pentru panglica 7, coaxial cu orificiul configurat 14 de pe suprafața laterală a tamburului 9. Suprafața frontală 15 a capacului 11 este acoperită cu un strat transparent din masă plastică 16. Suprafața 15 servește pentru amplasarea diverselor informații de serviciu: numere, denumiri ale produsului sau producătorului, date etc.

5 Dispozitivul poate fi utilizat împreună cu un căpăcel din masă plastică 16 cu lațuri 17 pentru cablul de control 7.

Pentru destuparea autorizată a buteliei servește elementul 18 și creștătura 19. Panglica 7 este dotată la capăt cu un angrenaj special 20, care, prin orificiul 13 al corpului 1 se introduce în orificiul 14 al tamburului mobil 9.

10 Asamblarea dispozitivului.

Un capăt al cablului de control 7, prin orificiul 6 de pe fundul corpului 1 se îmbracă pe proeminența 3 de pe fundul corpului, apoi în corpul 1 se instalează bușca 4 cu clichetele 5, care, cu ajutorul proeminențelor 3 se fixează rigid în corpul 1, între bușca 4 și corpul 1, se instalează tamburul mobil 9 cu dinți interiori 8. Tamburul 9 se fixează în corpul 1, cu capacul 11 care, prin intermediul proeminențelor, 12 se fixează rigid la bușca 4. Capacul 11 servește pentru prevenirea deplasării axiale ale tamburului 9. Al doilea capăt al panglicii 7 cu angrenajul special 20, prin orificiul 13 de pe suprafața laterală a corpului 1, se introduce în orificiul configurat 14 al tamburului mobil 9. Prin intermediul mânerului 10, tamburul se mișcă cu o jumătate de rotație. Dispozitivul pregătit pentru utilizare se îmbracă pe gâtul buteliei și cu mânerul 10 tamburul se rotește până atunci când cablul de control 7 este întins strâns pe gâtul buteliei. Apoi mânerul 10 se rup.

20 În calitate de variantă este posibilă utilizarea dispozitivului împreună cu un căpăcel 16 din masă plastică cu lațuri 17, în care se trece cablul de control 7.

Asamblarea dispozitivului se efectuează în mod similar celui descris anterior.

25 Capetele cablului de control sunt fixate sigur în corp. Clichetele nu permit extragerea cablului din corp, întrucât tamburul se rotește numai într-o direcție pentru înfășurarea cablului. Deschiderea buteliei sigilate este posibilă numai odată cu distrugerea corpului dispozitivului sau a cablului de control, ceea ce nu permite utilizarea repetată a dispozitivului după înlăturarea lui autorizată sau neautorizată.

Dispozitivul are o construcție simplă, este ieftin, sigur și comod în exploatare, este executat din masă plastică, ceea ce face posibil de a exclude utilizarea unor elemente suplimentare cu arc în construcția lui.

30

## (57) Revendicare:

35 Dispozitiv de sigilare care conține un corp cilindric cav, în care sunt executate orificii străpunse pentru amplasarea cablului de control, un orificiu fiind executat în peretele lateral, și un mecanism de înfășurare și fixare a cablului de control cu angrenare interioară cu clichet, care include un element de întoarcere amplasat în corp, **caracterizat prin aceea că** conține suplimentar, instalat rigid în corp, un capac cu un strat transparent pe baza exterioară; fundul corpului este executat concav arcuit, iar pe periferia lui este executat alt orificiu pentru fixarea cablului de control, mecanismul de înfășurare și fixare a cablului de control incluzând 40 o bușcă fixată rigid coaxial în corp, pe suprafața ei exterioară sunt executați dinți elastici de clichet, care sunt în angrenare cu dinții elementului de întoarcere executat în formă de tambur și amplasat între corp și bușcă, iar din afară, pe partea frontală a tamburului sunt amplasate diametral mâner care pot fi rupte ușor.

45

## (56) Referințe bibliografice:

1. ТУ-МД, Расфасовка, укупорка, маркировка винодельческой продукции.
2. MD 43 W 2000.10.31

Șef Secție:	CEBAN Aurelia
Examinator:	ANDREEVA Svetlana
Redactor:	UNGUREANU Mihail

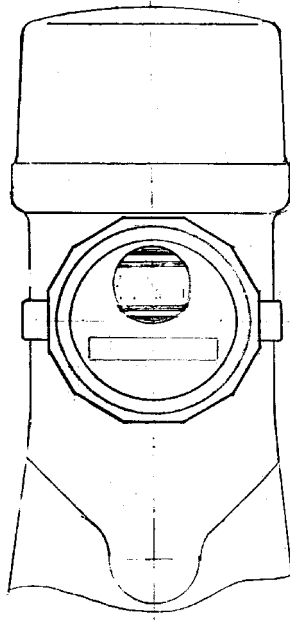


Fig. 1

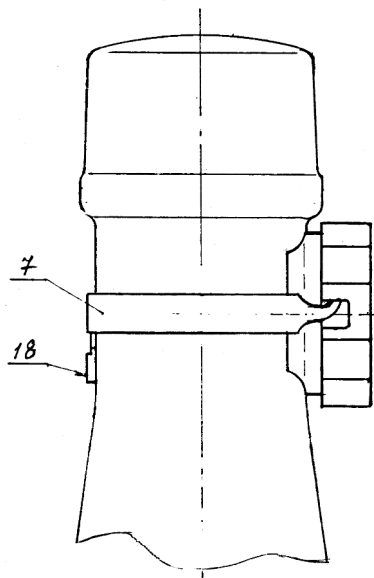


Fig. 2

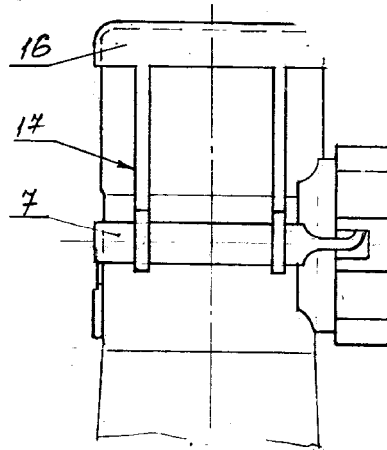


Fig. 3

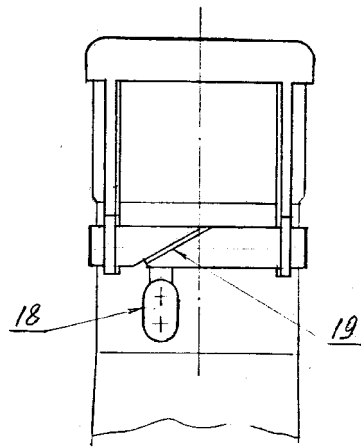


Fig. 4

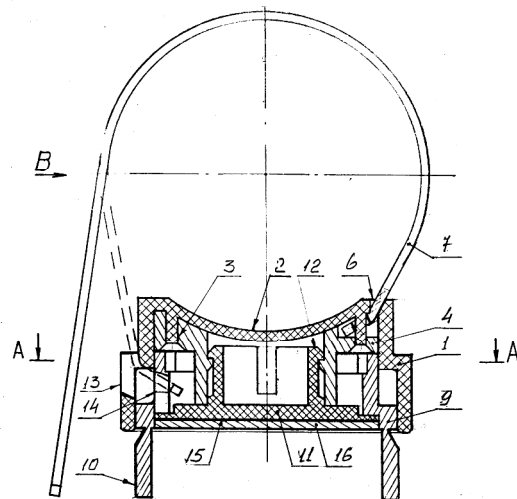


Fig. 5

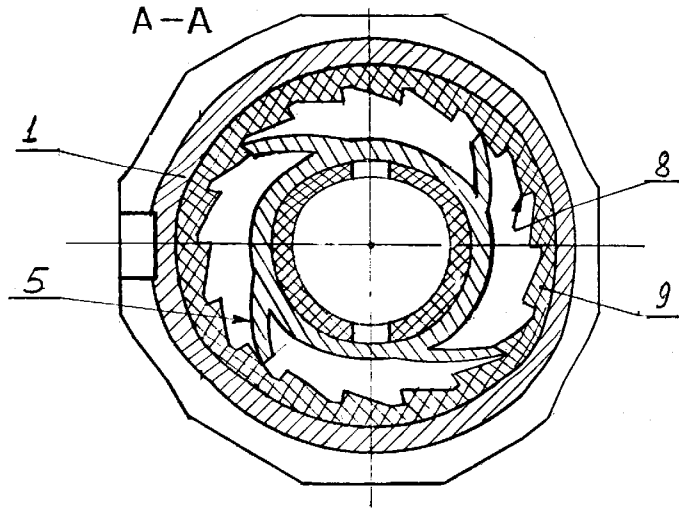


Fig. 6

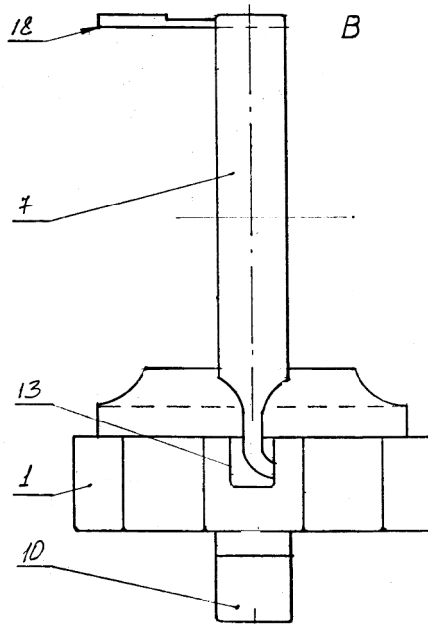


Fig. 7