



MD 2484 G2 2004.06.30

REPUBLICA MOLDOVA



(19) Agenția de Stat
pentru Protecția Proprietății Industriale

(11) 2484⁽¹³⁾ G2
(51) Int. Cl.⁷: F 04 C 1/00, 2/00;
F 01 C 1/02

(12) BREVET DE INVENȚIE

<p>(21) Nr. depozit: a 2001 0253 (22) Data depozit: 2001.08.01</p>	<p>(45) Data publicării hotărârii de acordare a brevetului: 2004.06.30, BOPI nr. 6/2004</p>
<p>(71) Solicitanți: BRAILA Marin, MD; BRAILA Alexandru, MD (72) Inventatori: BRAILA Marin, MD; BRAILA Alexandru, MD (73) Titulari: BRAILA Marin, MD; BRAILA Alexandru, MD</p>	

(54) Procedeu de obținere a cavităților de volum variabil și dispozitiv pentru realizarea acestuia

(57) Rezumat:

1
Invenția se referă la construcția de mașini, în special la mașini rotative volumetrice și poate fi utilizată în sistemele cu acționare pneumohidraulică.

Procedeu de obținere a cavităților de volum variabil într-o pereche de cilindri amplasați coaxial, uniți rigid cu o barieră radială și un pahar rotativ despărțitor montat între ei cu excentricitate constă în aceea că cilindrii se rotesc în jurul axei lor, iar punerea în rotație a paharului despărțitor montat liber se realizează prin intermediul barierei radiale, care se amplasează într-o fantă longitudinală, executată în peretele lui.

Dispozitivul pentru obținerea cavităților de volum variabil conține un corp, în care este instalat arborele de acționare cu cilindri amplasați coaxial,

2
uniți rigid între ei cu o barieră radială, amplasată în fanta longitudinală din peretele paharului despărțitor, montat între cilindri cu excentricitate. Cilindrii sunt fixați rigid pe arborele de acționare, numărul lor este $n \geq 2$, iar numărul paharelor despărțitoare – $(n - 1)$, totodată paharele despărțitoare sunt montate în corp coaxial, liber și independent unul de altul, iar fiecare barieră ce unește cilindrii îmbinați este executată plată, cu o lungimea egală cu lungimea paharului despărțitor, iar lățime egală cu excentricitatea dublă. Barierele ce unesc cilindrii îmbinați, numărul cărora este $n > 2$, pot fi amplasate diametral opus.

Revendicări: 3
Figuri: 2

MD 2484 G2 2004.06.30

Descriere:

Invenția se referă la construcția de mașini, în special la mașini rotative volumetrice și poate fi utilizată în sistemele cu acționare pneumohidraulică.

5 Este cunoscută o mașină rotativă volumetrică, care conține pahar despărțitor și formează cavitatea de lucru de volum variabil cu o pereche de cilindri coaxiali, uniți cu barieră radială [1], însă volumul de lucru în ea se modifică datorită mișcării de rotație a axei paharului în jurul axei cilindrilor coaxiali, iar paharul îndeplinește rolul de piston rotativ.

Neajunsul mașinii cunoscute constă în volumul mic al camerelor de lucru, eficacitatea joasă a lucrului ei, de asemenea în complexitatea tehnologiei ei de executare .

10 Problema pe care o rezolvă invenția constă în ridicarea eficacității de lucru a mașinii rotative volumetrice.

Problema stipulată se rezolvă prin aceea că procedeul de obținere a cavităților de volum variabil între o pereche de cilindri amplasați coaxial, uniți rigid cu o barieră radială și un pahar rotativ despărțitor montat între ei cu excentricitate constă în aceea că cilindrii se rotesc în jurul axei lor, iar punerea în rotire a paharului despărțitor montat liber se realizează prin intermediul barierei radiale, care se amplasează într-o fantă longitudinală, executată în peretele lui.

15 Dispozitivul pentru obținerea cavităților de volum variabil conține un corp în care este instalat arborele de acționare cu cilindrii amplasați coaxial, care sunt uniți rigid între ei cu o barieră radială, amplasată în fanta longitudinală din peretele paharului despărțitor, montat între cilindri cu excentricitate. Cilindrii sunt fixați rigid pe arborele de acționare, numărul lor este $n \geq 2$, iar numărul paharelor despărțitoare – $(n - 1)$, totodată, paharele despărțitoare sunt montate în corp coaxial, liber și independent unul de altul, iar fiecare barieră care unește cilindrii îmbinați este executată plată, cu lungimea egală cu lungimea paharului despărțitor, lățimea fiind egală cu excentricitatea dublă. Barierele care unesc cilindrii îmbinați, numărul cărora este $n > 2$, pot fi amplasate diametral opus.

25 Montarea paharului despărțitor între cilindrii cu excentricitate și punerea lui în mișcare de rotire în jurul axei lui cu ajutorul barierei radiale care îndeplinește rolul de piston conduce la excluderea mișcării orbitale a paharului.

Invenția se explică prin desenele din fig. 1, 2, care reprezintă:

30 - fig. 1, schema amplasării cilindrilor coaxiali cu bariere radiale și a paharelor despărțitoare amplasate cu excentricitate;

- fig. 2, schema cinematică a dispozitivului de realizare a procedurii.

35 Procedeul se realizează prin rotirea cilindrilor 1, 2, 3 coaxiali (fig. 1), uniți rigid cu bariere radiale 4 și 5 în jurul axei lor 6, iar paharele despărțitoare 7 și 8, acționate de barierele 4 și 5 prin fante longitudinale 10 și 11 se rotesc în jurul axei lor 9 amplasată cu excentricitate E față de axa 6. La rotirea dextrogiră, bunăoară, volumul cavităților de volum variabil a, b, c, d , posterior barierele, permanent se mărește, iar volumul cavităților de volum variabil e, f, g, h , anterior barierele, permanent se micșorează.

40 Dispozitivul de realizare a procedurii, în afară de sus-numitele elemente 1...11, mai conține corp 12 (fig. 2), arbore de acționare 13 cu perete transversal 14, care unește cilindrii coaxiali cu arborele de acționare, alcătuit un rotor 15 comun așezat pe rulmenți în corp, fus 16 cu disc 17, pe care este fixat paharul despărțitor 7 și un alt fus 18 cu disc 19 pe care este fixat paharul despărțitor 8, montate în corp coaxial în rulment comun, liber și independent unul de altul, iar barierele radiale 4 și 5 sunt executate plate, cu lungimea egală cu lungimea paharului despărțitor și lățimea egală cu excentricitatea E dublă.

45 Numărul cilindrilor coaxiali uniți cu arborele de acționare poate fi $n \geq 2$, iar numărul paharelor despărțitoare va fi $n-1$. Când numărul cilindrilor coaxiali uniți cu arborele de acționare $n > 2$, barierele pot fi amplasate diametral opus ori sub un unghi de $360^\circ/(n-1)$.

Excentricitatea $E_{(n-1)}$ dispozitivelor cu volum de lucru egal este invers proporțională numărului paharelor despărțitoare $E_{(n-1)} = E_1/(n-1)$, unde:

n este numărul de cilindri coaxiali;

50 E_1 – excentricitatea dispozitivului cu un pahar despărțitor;

$E_{(n-1)}$ – excentricitatea dispozitivului cu $n-1$ pahare despărțitoare.

55 La rotirea, de exemplu, dextrogiră a arborelui de acționare 13 (fig. 2), cilindrii coaxiali 1, 2, 3 uniți cu arborele de acționare prin peretele transversal 14 se rotesc în jurul axei 6 (fig. 1), împreună cu barierele radiale 4 și 5, care fiind amplasate în tăieturile longitudinale 10 și 11 a paharelor despărțitoare 7 și 8, îi pun în mișcare liberă de rotație în jurul axei lor 9, datorită faptului că ei, prin discurile 17 și 19 (fig. 2), sunt uniți cu fuzele 16 și 18 amplasate în rulment comun pe corp liber și independent unul de altul, ce conduce la mărirea permanentă a volumului cavităților de volum variabil a, b, c, d (fig. 1), posterior barierele radiale 4 și 5 și micșorarea permanentă a volumului cavităților de volum variabil e, f, g, h , anterior barierele radiale 4 și 5.

MD 2484 G2 2004.06.30

4

(57) Revendicări:

- 5 1. Procedeu de obținere a cavităților de volum variabil într-o pereche de cilindri amplasați coaxial, uniți rigid cu o barieră radială și un pahar rotativ despărțitor montat între ei cu excentricitate, **caracterizat prin aceea că** cilindrii se rotesc în jurul axei lor, iar punerea în rotire a paharului despărțitor montat liber se realizează prin intermediul barierei radiale ce se amplasează într-o fantă longitudinală, executată în peretele lui.
- 10 2. Dispozitiv pentru obținerea cavităților de volum variabil, care conține un corp, în care este instalat arborele de acționare cu cilindrii amplasați coaxial, uniți rigid între ei cu o barieră radială, amplasată în fanta longitudinală din peretele paharului despărțitor, montat între cilindri cu excentricitate, **caracterizat prin aceea că** cilindrii sunt fixați rigid pe arborele de acționare, numărul lor este $n \geq 2$, iar numărul paharelor despărțitoare – $(n - 1)$, totodată, paharele despărțitoare sunt montate în corp coaxial, liber și independent unul de altul, iar fiecare barieră ce unește cilindrii îmbinați este executată plată, cu o lungime egală cu lungimea paharului despărțitor, iar lățimea egală cu excentricitatea dublă.
- 15 3. Dispozitiv, conform revendicării 2, **caracterizat prin aceea că** barierele ce unesc cilindrii îmbinați, numărul cărora este $n > 2$, sunt amplasate diametral opus.

20

(56) Referințe bibliografice:

1. SU 406030 A 1974.03.13

Director Departament:

CRECETOV Veaceslav

Examinator:

NEKLIUDOVA Natalia

Redactor:

UNGUREANU Mihail

MD 2484 G2 2004.06.30

5

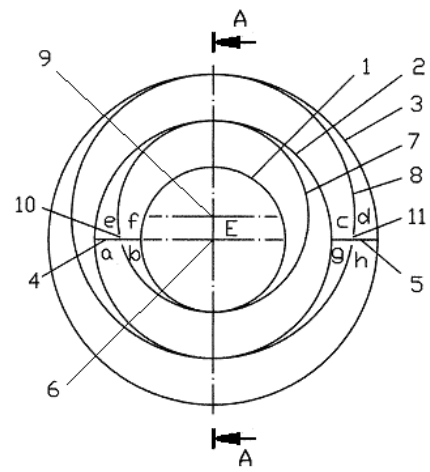


Fig. 1

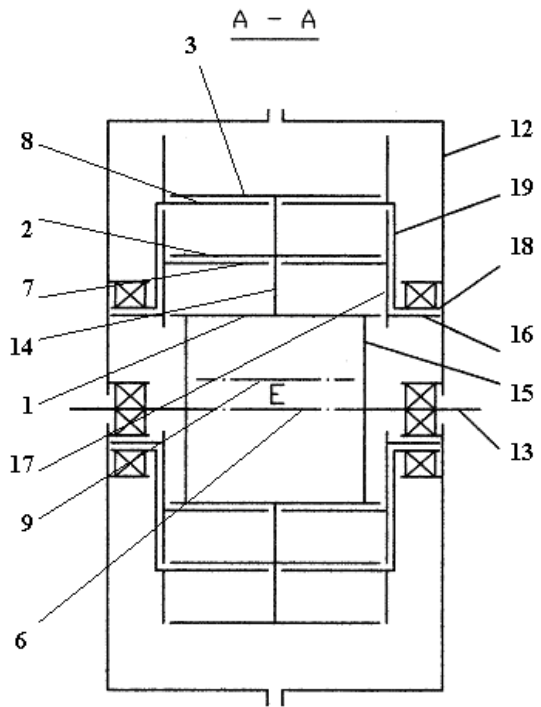


Fig. 2