



MD 2711 C2 2005.02.28

REPUBLICA MOLDOVA



(19) Agenția de Stat
pentru Proprietatea Intelectuală

(11) 2711⁽¹³⁾ C2
(51) Int. Cl.⁷: F 16 H 1/00

(12) BREVET DE INVENȚIE

<p>(21) Nr. depozit: a 2001 0368 (22) Data depozit: 2001.11.14 (41) Data publicării cererii: 2004.06.30, BOPI nr. 6/2004</p>	<p>(45) Data publicării hotărârii de acordare a brevetului: 2005.02.28, BOPI nr. 2/2005</p>
<p>(71) Solicitant: UNIVERSITATEA TEHNICĂ A MOLDOVEI, MD (72) Inventatori: BOSTAN Ion, MD; DULGHERU Valeriu, MD; VACULENCO Maxim, MD; BODNARIUC Ion, MD (73) Titular: UNIVERSITATEA TEHNICĂ A MOLDOVEI, MD</p>	

(54) Transmisie precesională (variante)

(57) Rezumat:

1
Invenția se referă la construcția de mașini, și anume la transmisiile planetare precesionale.

2
3
4
5
6
7
8
9
10
11
12
13
14
15
Transmisia, conform primei variante, include un corp cu capac, în care sunt amplasate un arbore conducător și, cinematic legat cu el, executând o mișcare de precesie, un satelit cu un dispozitiv ce previne rotirea lui în jurul axei sale, precum și o roată dințată condusă, care interacționează cu el. Transmisia este dotată suplimentar cu o bușă de reazem, amplasată din partea satelitului și fixată pe arborele conducător. Între suprafața interioară frontală a capacului corpului și suprafața frontală a flanșei bușei de reazem adiacentă ei, de asemenea, între suprafața frontală a flanșei orientată spre satelit, care este executată oblică, și suprafața frontală a satelitului este amplasat câte un rulment axial. Între dinții satelitului și roții dințate conduse sunt amplasate liber role conice, numărul cărora este egal cu numărul dinților satelitului sau roții dințate conduse. Mecanismul ce previne rotirea satelitului în jurul axei sale, include cel puțin trei bile situate

2
uniform pe circumferință, fiecare fiind liber amplasată în locașul executat pe suprafața laterală a satelitului, fiind totodată amplasată în canelura longitudinală executată pe peretele interior al corpului.

Transmisia, conform variantei a doua, se caracterizată prin aceea că include suplimentar o roată dințată centrală, fixată din partea plasării arborelui conducător, opusă roții dințate conduse, coaxial lui și interacționează cu satelitul, de asemenea, cuprinse de ele, două bușe de reazem, una dintre care este fixată pe arborele conducător, iar a doua, legată rigid cu ea, este montată în butucul roții dințate conduse cu posibilitatea rotirii față de el. Suprafețele frontale ale flanșelor bușelor de reazem, orientate una spre alta, sunt executate oblice și paralele.

Revendicări: 5

Figuri: 7

MD 2711 C2 2005.02.28

Descriere:

Invenția se referă la construcția de mașini, și anume la transmisile planetare precesionale.

Este cunoscută transmisia planetară precesională care include un corp, în care sunt amplasate roți dințate satelit, roți dințate centrale, generator de precesie, arborii condus și conducător, mecanism de legătură a roții satelit cu corpul [1].

Dezavantajul acestei transmisii constă în randamentul redus și construcția complicată.

Mai este cunoscută transmisia precesională care include un corp cu capac, în care sunt amplasate un arbore conducător și, cinematic legat cu el, executând o mișcare de precesie, un satelit cu un dispozitiv ce previne rotirea lui în jurul axei sale, precum și o roată dințată condusă, care interacționează cu el [2].

Dezavantajul acestei transmisii constă în randamentul redus, posibilitățile funcționale restrânse și fiabilitatea scăzută.

Problema pe care o rezolvă invenția constă în sporirea randamentului și preciziei cinematice, lărgirea posibilităților funcționale.

Transmisia solicitată înlătură dezavantajele menționate mai sus prin aceea că, conform primei variante, include un corp cu capac, în care sunt amplasate un arbore conducător și, cinematic legat cu el, executând o mișcare de precesie, un satelit cu un dispozitiv ce previne rotirea lui în jurul axei sale, precum și o roată dințată condusă, care interacționează cu el. Transmisia este dotată suplimentar cu o bucă de reazem, amplasată din partea satelitului și fixată pe arborele conducător. Între suprafața interioară frontală a capacului corpului și suprafața frontală a flanșei bucăi de reazem adiacentă ei, de asemenea, între suprafața frontală a flanșei orientată spre satelit, care este executată oblică, și suprafața frontală a satelitului este amplasat câte un rulment axial. Între dinții satelitului și roți dințate conduse sunt amplasate liber role conice, numărul cărora este egal cu numărul dinților satelitului sau roți dințate conduse. Mecanismul ce previne rotirea satelitului în jurul axei sale, include cel puțin trei bile situate uniform pe circumferință, fiecare fiind liber amplasată în locașul executat pe suprafața laterală a satelitului, fiind totodată amplasată în canelura longitudinală executată pe peretele interior al corpului.

Unghiul conicității rolelor conice este $\theta/2$, unde θ - unghiul de nutație.

Rolele conice pot fi executate dintr-un întreg cu fusurile, amplasate cu posibilitatea rotirii în jurul axelor sale în separator.

Rolele conice pot fi montate cu posibilitatea rotirii pe osiile fixate rigid în separator.

Transmisia, conform variantei a doua, se caracterizată prin aceea că include suplimentar o roată dințată centrală, fixată în capacul corpului din partea plasării arborelui conducător, opusă roții dințate conduse, coaxial lui și care interacționează cu satelitul. De asemenea, include două buce de reazem cuprinse de roțile dințate, o bucă de reazem fiind fixată pe arborele conducător, iar a doua, legată rigid cu prima, fiind montată în butucul roții dințate conduse cu posibilitatea rotirii față de el. Între suprafețele frontale ale flanșelor bucărilor de reazem, orientate una spre alta, executate oblice și paralele, pe rulmenți axiali este plasat satelitul, care include un inel central și un separator care îl cuprinde, între care sunt amplasate rolele conice, montate cu posibilitatea rotirii pe osiile fixate radial în inelul central și separatorul corespunzător.

Rezultatul constă în reducerea pierderilor la frecarea de alunecare în angrenaj, prin înlocuirea frecării de alunecare cu frecarea de rostogolire; optimizarea parametrilor geometrici ai dinților și îmbunătățirea parametrilor funcționali ai transmisiei; simplificarea construcției și reducerea pierderilor de putere în mecanismul de legătură.

Invenția se explică prin desenele din fig. 1...7, care reprezintă:

- fig. 1, schema constructivă a transmisiei precesionale;
- fig. 2, vederea I (vezi fig. 1);
- fig. 3, vederea II (vezi fig. 1);
- fig. 4, vederea II (vezi fig. 1) (variantă);
- fig. 5, vederea II (vezi fig. 1) (variantă);
- fig. 6, secțiunea A-A (vezi fig. 5);
- fig. 7, transmisie precesională (variantă).

Transmisia precesională (fig. 1) include corpul 1, în care sunt amplasate satelitul 2, legat cu corpul 1 prin intermediul bilelor 3 amplasate liber în locașurile 4 executate în satelitul 1 și canelurile longitudinale 5 executate cu raza de curbura R (vezi fig. 2). Între dinții satelitului 2 sunt amplasate liber rolele conice 6, numărul cărora este egal cu numărul dinților satelitului 2 (fig. 3). Rolele conice 6 angrenează cu roata dințată condusă 7, numărul dinților cărora este egal cu $Z_7=Z_6\pm 1$. Roata dințată condusă 7 este legată rigid cu arborele condus 8, montat în corpul 1 prin intermediul rulmentului axial 9 și lagărului radial 10. De altă parte a satelitului 2 este amplasat arborele conducător și buca de reazem 11, între flanșa înclinată a căreia și flanșa roții satelit este plasat rulmentul axial 12.

Un alt capăt al arborelui condus 8 este plasat pe lagărul radial 13 în buca de reazem 11.

Rolele conice 6 pot fi executate din întreg cu fusurile 14, instalate cu posibilitatea rotirii în jurul axelor sale în separatorul 15 (fig. 4).

MD 2711 C2 2005.02.28

4

Rolele conice 6 pot fi amplasate liber cu posibilitatea rotirii in jurul axelor osiilor 16, fixate rigid in separatorul 15 (fig. 5...6).

5 Separatorul 15 poate fi legat rigid cu inelul central 17, amplasat prin intermediul rulmenților axiali 18 și 19 între flanșele înclinate ale bușelor de reazem 20 și 21, legate cu șurubul 22 și fixate în direcție tangențială prin intermediul penei 23 (fig. 7). Bușă de reazem 20 este montată în corpul 1, pe lagărul radial 24, iar bușă de reazem 21 – în arborele condus 8, pe lagărul radial 25.

Roata dințată centrală 2 este legată rigid cu corpul 1, iar roata dințată condusă 7 – cu arborele condus 8.

10 Transmisia precesională (fig. 1) funcționează în modul următor: mișcarea de rotație este transformată de bușă de reazem 11 în mișcare precesională a satelitelui 2, care angrenează prin intermediul roletelor 6 cu dinții roții dințate conduse 7. Deoarece satelitul 2 este legat cu corpul 1 prin intermediul bilelor 3 și, deci, ea nu poate să se rotească în jurul axei sale, iar $Z_6=Z_2$, atunci roata dințată condusă 7 se va roti cu gradul de reducere

$$i = -\frac{Z_7}{Z_2 - Z_7}, \quad (1)$$

unde: Z_2 și Z_7 sunt numărul dinților satelitelui 2 (roletelor 6) și, respectiv al roții dințate conduse 7.

15 Amplasarea roletelor 6 între dinții satelitelui 2 și roții dințate conduse 7 reduce pierderile de putere și ridică randamentul, deoarece frecarea de alunecare dintre dinți este substituită cu frecarea de rostogolire între dinții Z_2 , Z_7 și roletele 6.

20 În transmisia precesională din fig. 4, roletele 6, instalate în separatorul 15 devin elemente active, care participă la reducerea mișcării de rotație. Deoarece $Z_6 \neq Z_2$, dar sunt posibile corelațiile dintre dinții $Z_2=Z_6 \pm 1$ și $Z_3=Z_6 \pm 1$, arborele condus 8 se va roti cu gradul de reducere

$$i = -\frac{Z_6 \cdot Z_7}{Z_2 Z_6 - Z_6 Z_7} = -\frac{Z_7}{Z_2 - Z_7}, \quad (2)$$

25 unde: Z_2 , Z_6 și Z_7 reprezintă numărul dinților respectiv ai satelitelui 2, roletelor 6 și roții dințate conduse 7. Corelațiile dintre dinți asigură obținerea unui efect pentru cazurile:

dacă $Z_2=Z_6-1$,

atunci $Z_7=Z_6+1$;

30 dacă $Z_2=Z_6+1$,

atunci $Z_7=Z_6-1$.

Pentru ambele cazuri avem $Z_2=Z_7 \pm 2$ și, deci, în relația (2) se obține un raport de două ori mai mic decât în transmisia din fig. 1. Această transmisie poate fi utilizată eficient în cazurile când este nevoie de obținut raporturi de transmisie mici, utilizând roți dințate conduse 7, cu un număr mai mare de dinți care au parametrii constructivi optimi ai dinților.

35 În cazul $Z_2=Z_6+1$ și $Z_7=Z_6-1$ sau $Z_2=Z_6-1$ și $Z_7=Z_6+1$ gradul de reducere va fi 0 (arborele condus 8 va sta pe loc la rotirea arborelui conducător).

De exemplu: pentru $Z_2=24$; $Z_6=25$; $Z_7=26$ avem

$$i = -\frac{26}{24 - 26} = 13. \quad (3)$$

Pentru a obține raportul de transmisie din fig. 1 ar fi trebuit de luat: $Z_2=12$; $Z_6=12$; $Z_7=13$. Atunci

40
$$i = -\frac{13}{12 - 13} = 13. \quad (4)$$

Însă roțile dințate conduse cu un număr mic de dinți au parametrii geometrici reduși ai profilului dinților. Unghiul de angrenare este mare, fapt ce conduce la creșterea forței parazitare axiale pe contul reducerii forței utile tangențiale.

45 Amplasarea roletelor conice 6 pe osiile 16 cu posibilitatea rotirii în jurul axelor sale (fig. 5...6) asigură majorarea randamentului angrenajului.

Pentru transmisiile din fig. 1...6, axele roletelor se află în planul care efectuează mișcare de nutație (precesie) cu unghiul de nutație $\Theta/2$, unde Θ este unghiul de înclinare a flanșei bușei de reazem 11. Aceasta dă posibilitatea măririi unghiului Θ , respectând parametrii optimi ai profilului dinților.

50 În transmisia planetară precesională (fig. 7), mișcarea de rotație se transformă, prin intermediul flanșelor înclinate ale bușelor de reazem 20 și 21, în mișcare de precesie care se transmite prin intermediul rulmenților axiali 18 și 19 inelului 17, apoi separatorului 15 cu roletele 6 (care îndeplinesc funcția de satelit). În urma angrenării roletelor 6 cu dinții roților 2 și 7, arborele condus 8 se va roti cu gradul de reducere

$$i = -\frac{Z_7}{Z_6 - Z_7}, \quad (5)$$

unde: Z_6 și Z_7 sunt numărul de dinți ai satelitelui 2 și roții dințate conduse 7.

55 Din punct de vedere cinematic, transmisia planetară precesională din fig. 7 este similară transmisiei din fig. 5.

MD 2711 C2 2005.02.28

5

Lipsa mecanismului de legătură a satelitelui 2 cu corpul 1 (în transmisiile din fig. 1...5 este executat în formă de cel puțin trei bile 3 amplasate în locașurile 4 și canelurile longitudinale 5) permite majorarea fiabilității și a randamentului (în transmisia din fig. 7, legătura satelitelui 2 cu corpul 1 este efectuată prin intermediul roții dințate centrale).

5 Realizarea legăturii satelitelui cu corpul, prin intermediul unei roți dințate centrale din angrenajul precesional (în locul legăturii realizate prin intermediul bilelor amplasate în locașuri și caneluri) permite, de asemenea, sporirea preciziei cinematice a transmisiei.

10

(57) Revendicări:

1. Transmisie precesională, care include un corp cu capac, în care sunt amplasate un arbore conducător și, cinematic legat cu el, executând o mișcare de precesie, un satelit cu un dispozitiv ce previne rotirea lui în jurul axei sale, precum și o roată dințată condusă, care interacționează cu el, **caracterizată prin aceea că** transmisia este dotată suplimentar cu o bucă de reazem, amplasată din partea satelitelui și fixată pe arborele conducător, totodată, între suprafața interioară frontală a capacului corpului și suprafața frontală a flanșei bucei de reazem adiacentă ei, de asemenea, între suprafața frontală a flanșei orientată spre satelit, care este executată oblică, și suprafața frontală a satelitelui este amplasat câte un rulment axial, totodată, între dinții satelitelui și roții dințate conduse sunt amplasate liber role conice, numărul cărora este egal cu numărul dinților satelitelui sau roții dințate conduse, iar mecanismul ce previne rotirea satelitelui în jurul axei sale include cel puțin trei bile situate uniform pe circumferință, fiecare fiind amplasată în locașul executat pe suprafața laterală a satelitelui, fiind amplasată totodată în canelura longitudinală executată pe peretele interior al corpului.

2. Transmisie precesională, conform revendicării 1, **caracterizată prin aceea că** unghiul conicității roților conice este $\theta/2$, unde θ - unghiul de nutație.

25 3. Transmisie precesională, conform revendicării 1 și 2, **caracterizată prin aceea că** rolele conice sunt executate dintr-un întreg cu fusurile, amplasate cu posibilitatea rotirii în jurul axelor sale în separator.

4. Transmisie precesională, conform revendicării 1 și 2, **caracterizată prin aceea că** rolele conice sunt montate cu posibilitatea rotirii pe osiile fixate rigid în separator.

30 5. Transmisie precesională, care include un corp cu capac, în care sunt amplasate un arbore conducător și, cinematic legat cu el, executând o mișcare de precesie, un satelit cu dinți în formă de role conice și o roată dințată condusă care interacționează cu el, **caracterizată prin aceea că** transmisia include suplimentar o roată dințată centrală, fixată în capacul corpului din partea plasării arborelui conducător, opusă roții dințate conduse, coaxial lui și care interacționează cu satelitul, precum și două buce de reazem cuprinse de roțile dințate, o bucă de reazem fiind fixată pe arborele conducător, iar a doua, legată rigid cu prima, fiind montată în butucul roții dințate conduse cu posibilitatea rotirii față de el, totodată, între suprafețele frontale ale flanșelor bucelor de reazem, orientate una spre alta și executate oblice și paralele, pe rulmenți axiali este plasat satelitul, care include un inel central și un separator, care îl cuprinde, între care sunt amplasate rolele conice, montate cu posibilitatea rotirii pe osiile, fixate radial în inelul central și separatorul corespunzător.

40

(56) Referințe bibliografice:

1. SU 1481539 A1 1989.05.23
2. SU 1677416 A1 1991.09.15

Șef Secție:	NEKLIUDOVA Natalia
Examinator:	SĂU Tatiana
Redactor:	UNGUREANU Mihail

MD 2711 C2 2005.02.28

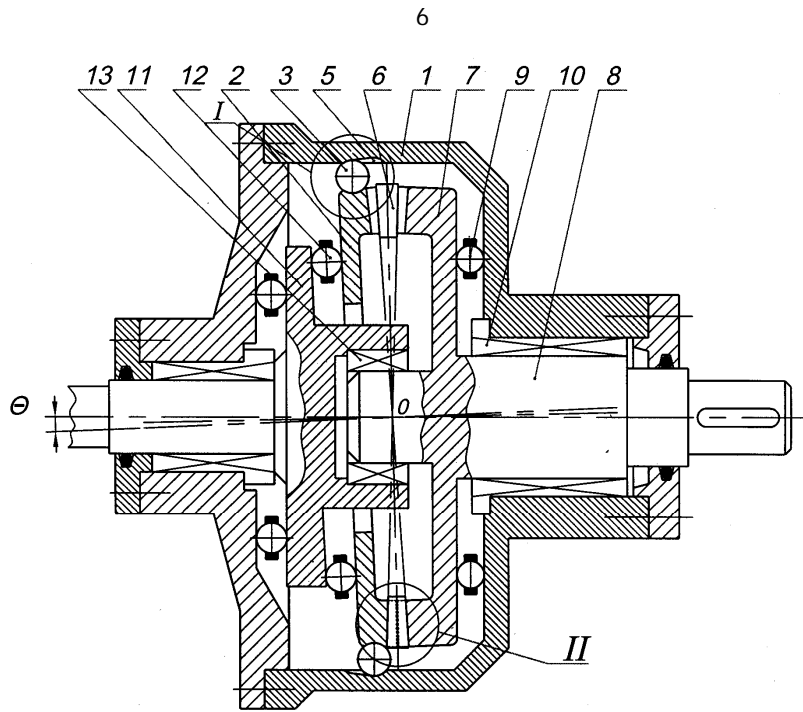


Fig. 1

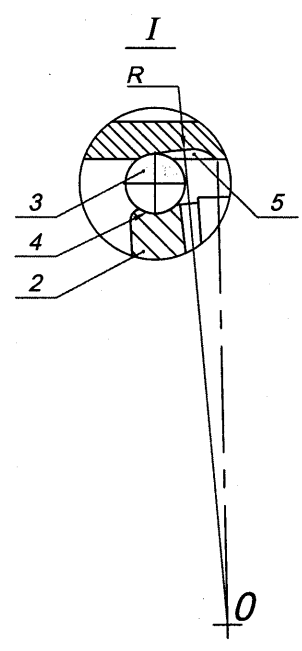


Fig. 2

7

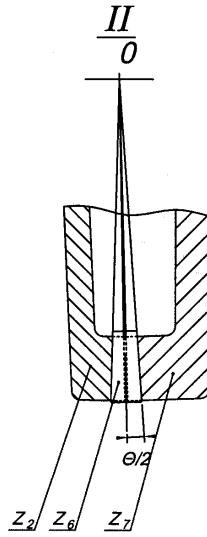


Fig. 3

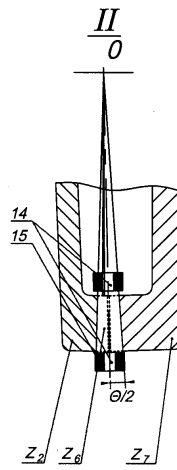


Fig. 4

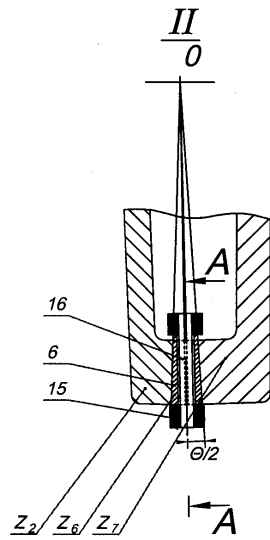


Fig. 5

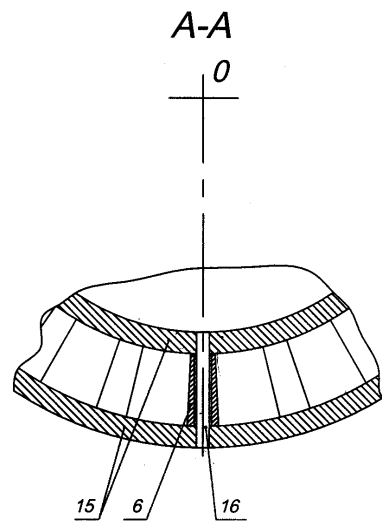


Fig. 6

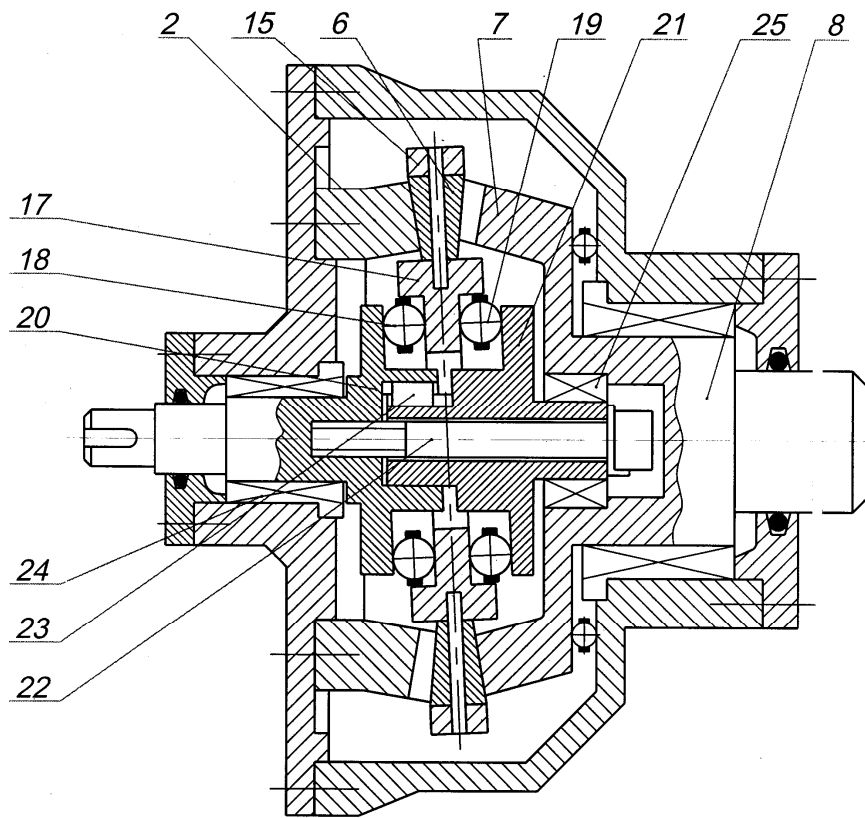


Fig. 7