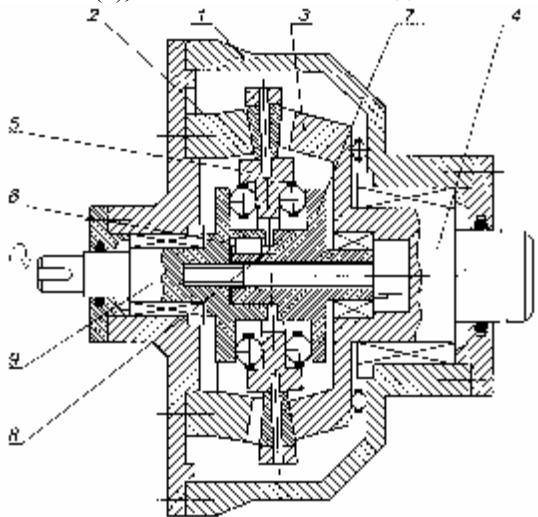


Планетарная прецессионная передача относится к области механических передач.

Планетарная прецессионная передача включает корпус (1), в котором расположено центральное зубчатое колесо (2), жестко закрепленное в корпусе (1) и зубчатое колесо (3), закрепленное на ведомом валу (4). Между колесами (2) и (3) размещен сателлит (5) с роликами, приводимыми в прецессионное движение наклонными сторонами (6) и (7) прецессионного генератора (8), жестко закрепленного на ведущем валу (9), вращательное движение которого преобразуется в прецессионное движение сателлита (5), который входит в зацепление с колесом (3), жестко связанным с ведомым валом (4).



П. формулы: 4

Фиг.: 7