



MD 2674 C2 2005.01.31

REPUBLICA MOLDOVA



(19) Agenția de Stat  
pentru Proprietatea Intelectuală

(11) 2674 (13) C2  
(51) Int. Cl.<sup>7</sup>: B 23 H 1/00

(12) BREVET DE INVENȚIE

<p>(21) Nr. depozit: a 2002 0162 (22) Data depozit: 2002.06.07 (41) Data publicării cererii: 2004.06.30, BOPI nr. 6/2004</p>	<p>(45) Data publicării hotărârii de acordare a brevetului: 2005.01.31, BOPI nr. 1/2005</p>
<p>(71) Solicitant: UNIVERSITATEA TEHNICĂ A MOLDOVEI, MD (72) Inventatori: BOSTAN Ion, MD; MAZURU Sergiu, MD; VACULENCO Maxim, MD; TRIFAN Nicolae, MD (73) Titular: UNIVERSITATEA TEHNICĂ A MOLDOVEI, MD</p>	

(54) Procedeu de prelucrare prin electroeroziune a pieselor cu contur complicat și suprafețe oblice

(57) Rezumat:

Invenția se referă la procedeele de prelucrare prin electroeroziune a metalelor și poate fi utilizată la prelucrarea suprafețelor conjugate ale diverselor piese ale mașinilor.

Procedeu de prelucrare prin electroeroziune a pieselor cu contur complicat și suprafețe oblice efectuat cu un electrod-sârmă, care se înfășoară pe două elemente de reazem, amplasate din două părți ale piesei pentru prelucrare, care constă în aceea că pe masa turnantă a mașinii-unelte legată rigid cu sistemul fix dreptunghiular de coordonate Oxyz, se fixează piesa-electrod, axa căreia coincide cu axa z, totodată, electrodul-sârmă este legat rigid cu sistemul mobil dreptunghiular de coordonate Ox<sub>1</sub>y<sub>1</sub>z<sub>1</sub>. Originea sistemelor dreptunghiulare de coordonate Oxyz și Ox<sub>1</sub>y<sub>1</sub>z<sub>1</sub> coincide cu centrul de precesie, axa z<sub>1</sub> descrie o suprafață conică cu vârful în centrul de precesie, formând unghiul de nutație cu axa z. Electrocului-sârmă, amplasat în canelura în formă de spirală cu secțiunea arcuită executată pe suprafața rolei de ghidare și amplasat sub un unghi față de axa rolei de ghidare, care trece prin centrul de precesie, sub un unghi față de planul format de axele x<sub>1</sub>y<sub>1</sub>, i se comunică o mișcare suplimentară față de axele de coordonate x<sub>1</sub> și y<sub>1</sub>, în concordanță cu relația:

$$x=(j+(d_{sr}+r_f)/tg\beta)(1-\cos\theta)\cos\psi\sin\psi,$$

- 2
- $$y=(j+(d_{sr}+r_f)/tg\beta)(\sin^2\psi+\cos\theta\cos^2\psi),$$
- $$z=(j+(d_{sr}+r_f)/tg\beta)(\sin\theta\cos\psi),$$
- unde  $\beta$  este unghiul conicității rolei de ghidare;  
 $d_{sr}$  - diametrul electrodului-sarimei;  
 $j$  - jocul între electrozi;
- 5  $r_f$  - distanța de la axa rolei de ghidare până la canelura în formă de spirală;  
 $\theta$  - unghiul de nutație, egal cu unghiul dintre axele z și z<sub>1</sub>;  
 $\psi$  - unghiul de precesie.
- 10 La o rotație a arborelui manivelei mașinii-unelte, electrodul-sârmă efectuează o mișcare de precesie și oscilatorie în jurul axei rolei de ghidare, iar piesa-electrod se rotește sub un unghi determinat de corelația
- $$\psi=(Z_1-Z_2)2\pi/Z_2,$$
- 15 unde  $Z_1$  este numărul de dinți ai roții dințate pentru prelucrare;  
 $Z_2$  - numărul ciclurilor de precesie.  
 Suprafața secțiunii canelurii în formă de spirală a rolei de ghidare este egală cu suprafața secțiunii electrodului-sârmă.  
 Revendicări: 3  
 Figuri: 5

MD 2674 C2 2005.01.31

# MD 2674 C2 2005.01.31

## Descriere:

Invenția se referă la procedeele de prelucrare prin electroeroziune a metalelor și poate fi utilizată la prelucrarea suprafețelor conjugate ale diverselor piese ale mașinilor.

5 Este cunoscut procedeul de prelucrare prin electroeroziune a suprafețelor fasonate, când sculei-electrod i se comunică mișcarea de avans și simultan o mișcare orbitală pe o traiectorie circulară, perpendiculară direcției avansului [1].

Dezavantajul procedeeului este rugozitatea sporită a suprafeței prelucrate. Faptul dat este explicat prin aceea că la prelucrarea piesei nemișcate cu o sculă-electrod cu mișcare de avans, în spațiul între electrozi se formează un curent de lichid, cauzat de blocarea lui de rugozitatea suprafeței sculei. Rugozitatea suprafeței piesei fiind o frână în timpul mișcării fluxului de lichid, ca rezultat se înrăutățesc condițiile de evacuare a căldurii și produselor eroziunii care, la randul lor, conduc la sporirea rugozității suprafeței prelucrate.

Mai este cunoscut procedeul de prelucrare a pieselor cu contur complicat și a suprafețelor oblice, conform căruia prelucrarea se realizează cu un electrod-sârmă, care se înfășoară pe două elemente de reazem, amplasate de ambele părți ale piesei, și care au posibilitatea deplasării independente de la reglorii copiatori [2].

Dezavantajul acestui procedeu constă în aceea că electrodul-sârmă nu permite de a obține conturul real al angrenajului, deoarece prelucrarea se realizează după șablon, totodată procedeul nu permite sporirea preciziei de prelucrare a angrenajelor, micșorarea timpului de prelucrare la schimbarea regimurilor de prelucrare și are o evacuare nesatisfăcătoare a produselor eroziunii din zona de prelucrare din cauza valorii extrem de mici a jocului dintre electrozi și cursei sporite de prelucrare.

Scopul invenției este mărirea preciziei de prelucrare, extinderea posibilităților tehnologice prin asigurarea contactului multiplu încontinuu în angrenaj și pe lungimea dinților, sporirea productivității prelucrării și obținerea angrenajului cu profil modificat longitudinal.

25 Procedeul înlătură dezavantajele menționate mai sus prin aceea că este efectuat cu un electrod-sârmă, care se înfășoară pe două elemente de reazem, amplasate din două părți ale piesei prelucrate, care constă în aceea că pe masa turnantă a mașinii-unelte, legată rigid cu sistemul fix dreptunghiular de coordonate  $Oxyz$ , se fixează piesa-electrod, axa cărei coincide cu axa  $z$ , totodată, electrodul-sârmă este legat rigid cu sistemul mobil dreptunghiular de coordonate  $Ox_1y_1z_1$ . Originea sistemelor dreptunghiulare de coordonate  $Oxyz$  și  $Ox_1y_1z_1$  coincide cu centrul de precesie, axa  $z_1$  descrie o suprafață conică cu vârful în centrul de precesie, formând unghiul de nutație cu axa  $z$ . Electrodului-sârmă, amplasat în canelura în formă de spirală cu secțiunea arcuită executată pe suprafața rolei de ghidare și amplasat sub un unghi față de axa rolei de ghidare, care trece prin centrul de precesie, sub un unghi față de planul format de axele  $x_1y_1$ , i se comunică o mișcare suplimentară față de axele de coordonate  $x_1$  și  $y_1$ , în concordanță cu relația:

$$\begin{aligned}x &= (j + (d_{sr} + r_f) / \text{tg} \beta) (1 - \cos \theta) \cos \psi \sin \psi, \\y &= (j + (d_{sr} + r_f) / \text{tg} \beta) (\sin^2 \psi + \cos \theta \cos^2 \psi), \\z &= (j + (d_{sr} + r_f) / \text{tg} \beta) (\sin \theta \cos \psi),\end{aligned}$$

unde  $\beta$  este unghiul conicității rolei de ghidare;

40  $d_{sr}$  - diametrul electrodului-sârmă;

$j$  - jocul între electrozi;

$r_f$  - distanța de la axa rolei de ghidare până la canelura în formă de spirală;

$\theta$  - unghiul de nutație, egal cu unghiul dintre axele  $z$  și  $z_1$ ;

$\psi$  - unghiul de precesie.

45 La o rotație a arborelui manivelei mașinii-unelte, electrodul-sârmă efectuează o mișcare de precesie și oscilatorie în jurul axei rolei de ghidare, iar piesa-electrod se rotește sub un unghi determinat de corelația

$$\psi = (Z_1 - Z_2) 2\pi / Z_2,$$

unde  $Z_1$  este numărul de dinți ai roții dințate pentru prelucrare;

50  $Z_2$  - numărul ciclurilor de precesie.

Suprafața secțiunii canelurii în formă de spirală a rolei de ghidare este egală cu suprafața secțiunii electrodului-sârmă.

Rezultatul constă în mărirea preciziei de prelucrare a angrenajelor, extinderea posibilităților tehnologice de prelucrare, sporirea productivității procedeeului, prelucrarea roților călite (cu diametre mari și mici în formă de coroană care nu pot fi prelucrate), micșorarea costului produsului.

Invenția se explică prin desenele din fig. 1-5, care reprezintă:

- fig. 1, schema de prelucrare prin electroeroziune;

- fig. 2, poziția I (vezi fig. 1);

- fig. 3, vederea A (vezi fig. 1);

60 - fig. 4, desfășurata rolei;

## MD 2674 C2 2005.01.31

4

- fig. 5 vederea B (vezi fig. 1).

Pentru a descrie traiectoria mișcării electrodului-sârmă 1 el este legat rigid cu sistemul de coordonate mobil  $Ox_1y_1z_1$ , iar mașina-unealtă cu sistemul fix  $Oxyz$ . Originea coordonatelor ambelor sisteme coincid în punctul  $O$ , numit centru de precesie. Semifabricatul prelucrat (de exemplu roata dințată) 2 se rotește cu o viteză unghiulară  $\omega_f$  în jurul axei, care coincide cu axa  $z$ . Axa rolei pe care se amplasează electrodul-sârma  $O-O$  se plasează sub un unghi  $\delta \geq 0$  față de planul, format de axele  $x_1$  și  $y_1$ . Electrocul-sârma execută o mișcare de rulare în jurul axei  $O-O$ , căreia i se comunică mișcări oscilatorii și suplimentare față de dinții prelucrați. Totodată axa  $z_1$  a sistemului de coordonate mobile  $Ox_1y_1z_1$  (legat cu electrocul-sârma) se plasează față de axa  $z$  sub un unghi de nutație  $\Theta$  și descrie o suprafață conică (se prezintă cu linii întrerupte) cu vârful, amplasat în centrul de precesie. Totodată, sistemul de coordonate mobil  $Ox_1y_1z_1$  se fixează față de sistemul  $Oxyz$  astfel, ca axele  $x_1$  și  $y_1$  să se deplaseze în jurul axelor corespunzătoare după traiectorii cu parametri, caracterizați cu unghiurile lui Euler-nutație  $\Theta$  și precesie  $\Psi$ .

Totodată, axa rolei pe care se amplasează electrocul-sârma  $O-O$  trece prin centrul mișcării precesionale sub unghi  $\delta \geq 0$  față de planul format de axele  $x_1$  și  $y_1$ .

În timpul prelucrării roții dințate, care lucrează în pereche cu roata satelit, axa  $O-O$  a rolei pe care se amplasează electrocul-sârma coincide cu axa  $y_1$ , iar la prelucrarea dinților roții, care lucrează în cuplu cu satelitul cu angrenaje interioare, axa  $O-O$  a rolei este înclinată sub unghiul  $\delta$  față de planul format de axele  $x_1$  și  $y_1$ .

Deci când  $\delta = 0$  orice punct pe axa  $O-O$  a rolei descrie același traiectorie, ca și punctele, care se află pe axa  $y_1$ , iar când  $\delta > 0$ , traiectoria descrisă de punctele aflate pe axa rolei diferă de traiectoria descrisă de punctele axei  $y_1$ , după formă și dimensiuni. Cu cât unghiul  $\delta$  de inclinare a rolei este mai mare, cu atât e mai mare diferența dintre aceste traiectorii.

Contopirea traiectoriei mișcării rolei împreună cu electrocul-sârma legat de sistemul fix  $Oxyz$ , descris de ecuații, și traiectoriei mișcării oscilatorii a electrocului-sârma față de acest sistem permite de a obține profilul angrenajului.

La realizarea procedeului dat poate fi utilizat dispozitivul, compus din carcasa 3, având un reazem semicilindric pentru prinderea în lăcașul căruciorului mașinii-unelte, traversa 4, prinsă de șuruburi spre suprafața frontală a carcasei 3, manivela 5, balansierul 6. Balansierul 6 este echipat cu pana 7 pentru ghidarea lui față de axa  $z_1$  și reglarea axei rolei 8 în centrul de precesie  $O$ .

Axa fixă și cea mobilă a manivelei 5 se intersectează într-un punct (centru de precesie), amplasat pe axa semifabricatului 2. Semifabricatul este așezat în dispozitiv și prins de masa turnantă 9. Balansierul 6 este legat cu sistemul de coordonate mobil  $Ox_1y_1z_1$ , iar carcasa 3 cu sistemul de coordonate fix  $Oxyz$ . Axa manivelei 5 coincide cu axa  $z_1$ , iar axa semifabricatului cu axa  $z$ .

La rotirea arborelui manivelei 5, balansierului 6 și electrocului-sârmă 1 li se comunică mișcarea oscilatorie în jurul punctului cu centrul de precesie – punctul de intersecție a axelor fixă și mobilă ale manivelei 5.

Balansierul oscilator nu se rotește în jurul axei geometrice proprii, el are posibilitatea de a balansa în jurul axei  $z$  a sistemului fix  $Oxyz$  cu unghiul  $\theta$ . Balansierul este blocat de rotire de mecanismul legăturii cinematice 10, acest mecanism mai are o funcție, comunică electrocului-sârmă și rolei 8 o mișcare suplimentară, descrisă de relațiile prezentate mai sus.

Schimbarea unghiului  $\delta$  de amplasare a electrocului-sârma se realizează prin schimbarea unui alt balansier cu unghiul respectiv. Electrocul-sârma este tras prin reazemele 11 și 12, deplasat și întins de bobinele 13 și 14. La deplasarea electrocului-sârmă, rola 8 fiind fixată pe axa 15, iar ea, la rândul său, pe lagăre 16 obține o mișcare de rotație în jurul axei 15. Rola 8 are o legătură cinematică cu mecanismul 17, pe suprafața conică a rolei este executat un canal spiroidal cu o secțiune circulară cu unghiul de pantă  $\alpha$ .

Procedeul se realizează în felul următor.

Spre electrocul-sârmă 1 și spre semifabricatul 2, prins de masa rotativă a mașinii-unelte, se transportă tensiunea de lucru de la sursa de alimentare, utilizată la prelucrarea prin electroeroziune. În zona de prelucrare unde se află semifabricatul și electrocul-sârmă, se transmite lichidul de lucru. Electrocului-sârmă i se comunică mișcarea de avans axial de la mecanismul de acționare a mașinii-unelte, iar semifabricatului mișcarea de rotație. La apropierea semifabricatului și electrocului-sârmă până la o valoare anumită  $j$  (jocul), apar descărcări electrice care conduc la încorporarea sârmei în semifabricat. În urma acestor descărcări, sârma executând mișcările de rulare, oscilatorii și suplimentare va decupa din semifabricat piesa finită cu contur necesar.

Regimurile electrice utilizate la realizarea procedeului propus, coincid în totalmente cu regimurile cunoscute, utilizate la prelucrări prin electroeroziune, și se indică, din considerente: suprafața de prelucrare (în cazul de față suprafața de contact a electrocului-sârma cu piesa), rugozitatea necesară de prelucrare etc.

# MD 2674 C2 2005.01.31

5

Utilizarea invenției propuse permite mărirea preciziei de prelucrare a angrenajelor, extinderea posibilităților tehnologice de prelucrare, sporirea productivității procedurii, micșorarea timpului pentru ajustarea manuală a pieselor și obținerea dinților cu modificarea lor longitudinală.

5

## (57) Revendicări:

10 1. Procedeu de prelucrare prin electroeroziune a pieselor cu contur complicat și suprafețe oblice, efectuat cu un electrod-sârmă, care se înfășoară pe două elemente de reazem, amplasate din două părți ale piesei pentru prelucrare, **caracterizat prin aceea că** pe masa turnantă a mașinii-unelte, legată rigid cu sistemul fix dreptunghiular de coordonate Oxyz, se fixează piesa-electrod, axa cărei coincide cu axa z, iar electrodul-sârmă este legat rigid cu sistemul mobil dreptunghiular de coordonate Ox<sub>1</sub>y<sub>1</sub>z<sub>1</sub>, totodată, originea sistemelor dreptunghiulare de coordonate Oxyz și Ox<sub>1</sub>y<sub>1</sub>z<sub>1</sub> coincide cu centrul de precesie, axa z<sub>1</sub> descrie o suprafață conică cu vârful în centrul de precesie, formând unghiul de nutație cu axa z, iar electrodului-sârmă, amplasat în canelura în formă de spirală cu secțiunea arcuită executată pe suprafața rolei de ghidare și amplasat sub un unghi față de axa rolei de ghidare, care trece prin centrul de precesie, sub un unghi față de planul format de axele x<sub>1</sub>y<sub>1</sub>, i se comunică o mișcare suplimentară față de axele de coordonate x<sub>1</sub> și y<sub>1</sub>, în concordanță cu relația:

20 
$$x = (j + (d_{sr} + r_f) / \operatorname{tg} \beta) (1 - \cos \theta) \cos \psi \sin \psi,$$
$$y = (j + (d_{sr} + r_f) / \operatorname{tg} \beta) (\sin^2 \psi + \cos \theta \cos^2 \psi),$$
$$z = (j + (d_{sr} + r_f) / \operatorname{tg} \beta) (\sin \theta \cos \psi),$$
unde  $\beta$  este unghiul conicității rolei de ghidare;  
25  $d_{sr}$  - diametrul electrodului-sarmei;  
 $j$  - jocul între electrozi;  
 $r_f$  - distanța de la axa rolei de ghidare până la canelura în formă de spirală;  
 $\theta$  - unghiul de nutație, egal cu unghiul dintre axele z și z<sub>1</sub>;  
 $\psi$  - unghiul de precesie.

30 2. Procedeu de prelucrare prin electroeroziune a pieselor cu contur complicat și suprafețe oblice, conform revendicării 1, **caracterizat prin aceea că** la o rotație a arborelui manivelei mașinii-unelte, electrodul-sârmă efectuează o mișcare de precesie și oscilatorie în jurul axei rolei de ghidare, iar piesa-electrod se rotește sub un unghi determinat de corelația

35 
$$\psi = (Z_1 - Z_2) 2\pi / Z_2,$$
unde  $Z_1$  - numărul de dinți ai roții dințate pentru prelucrare;  
 $Z_2$  - numărul ciclurilor de precesie.

3. Procedeu de prelucrare prin electroeroziune a pieselor cu contur complicat și suprafețe oblice, conform revendicării 1 și 2, **caracterizat prin aceea că** suprafața secțiunii canelurii în formă de spirală a rolei de ghidare este egală suprafeței secțiunii electrodului-sârmă.

40

## (56) Referințe bibliografice:

1. SU 1102663 A 1984.07.15
2. SU 707744 A 1980.01.05

Șef Secție:	NEKLIUDOVA Natalia
Examinator:	SĂU Tatiana
Redactor:	UNGUREANU Mihail

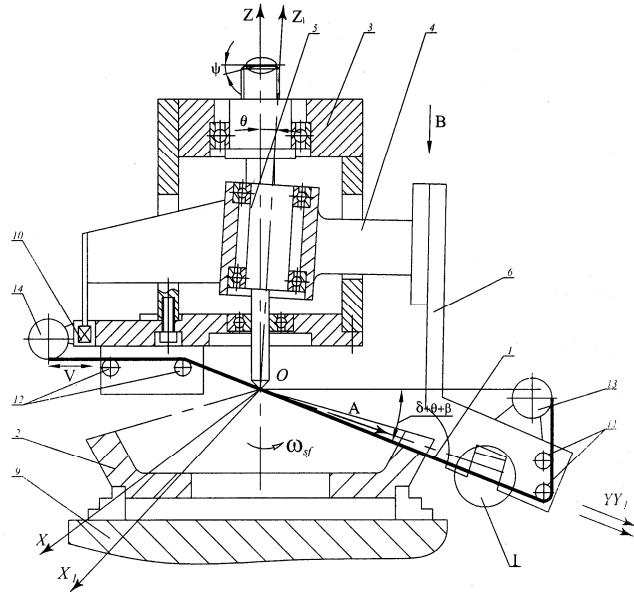


Fig. 1

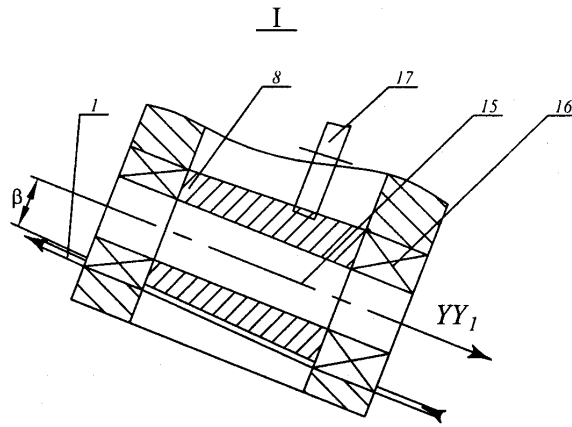


Fig. 2

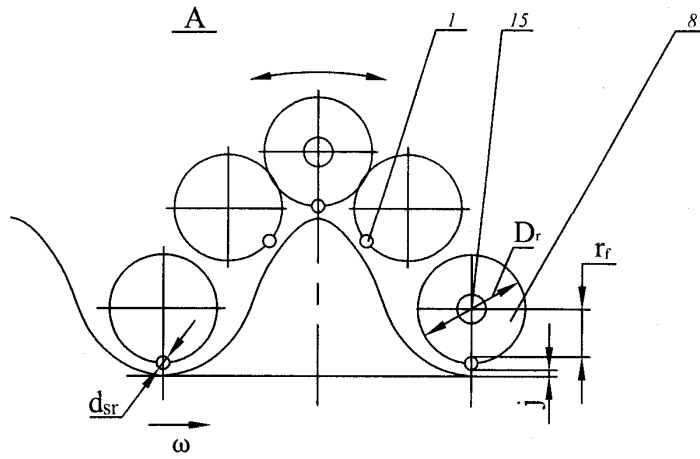


Fig. 3

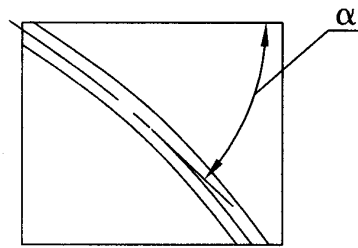


Fig. 4

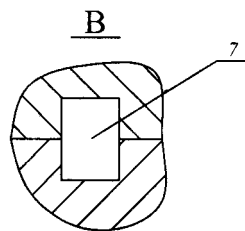


Fig. 5