



MD 3045 F1 2006.05.31

REPUBLICA MOLDOVA



(19) Agenția de Stat  
pentru Proprietatea Intelectuală

(11) 3045 (13) F1  
(51) Int. Cl.: A61C 8/00 (2006.01)

(12) BREVET DE INVENȚIE

<b>Hotărârea de acordare a brevetului de invenție poate fi revocată în termen de 6 luni de la data publicării</b>	
(21) Nr. depozit: a 2005 0199 (22) Data depozit: 2005.07.08	(45) Data publicării hotărârii de acordare a brevetului:  2006.05.31, BOPI nr. 5/2006
(71) Solicitant: NICOLAU Gheorghe, MD (72) Inventatori: NICOLAU Gheorghe, MD; GOREA Oleg, MD; GOREA-NICOLAU Artemisia, MD; BOTNAR Petru, MD; CIOBANU Sergiu, MD (73) Titular: NICOLAU Gheorghe, MD	

(54) Implant dentar elicoidal demontabil

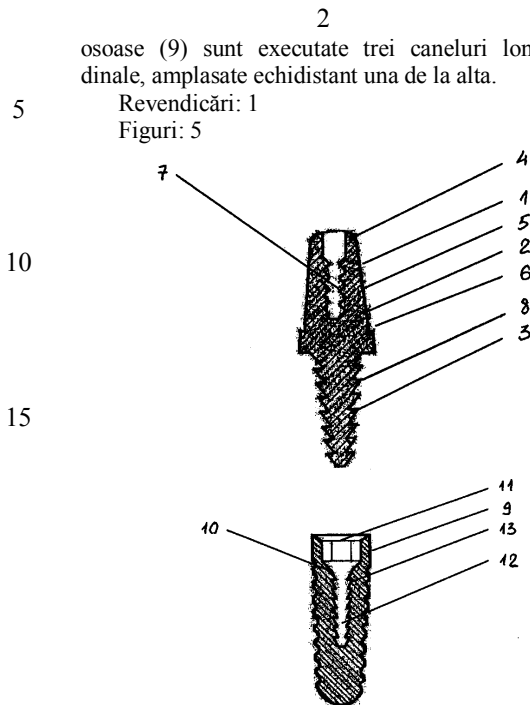
(57) Rezumat:

Invenția se referă la domeniul medicinei, și anume la stomatologia ortopedică, și poate fi utilizată pentru restabilirea formei și funcției anatomice a unor dinți separați, precum și pentru suplinirea defectelor arcadelor dentare cu construcții demontabile și nedemontabile de proteze cu elemente de sprijin pe implant.

Esența invenției constă în aceea că implantul dentar elicoidal demontabil constă din părțile amovibilă (1) și intraosoasă (9). Partea amovibilă (1) include un cap (2) și un știft (3). Părțile superioară (4) și de mijloc (5) ale capului (2) sunt executate sub formă de trunchi de con, amplasat cu baza lui mai mare pe partea inferioară (6) a capului (2), executată ca un suport cilindric. Pe axa centrală a capului (2) în regiunea părților superioară (4) și de mijloc (5) este executat un canal (7) filetat, iar dinspre partea inferioară (6) este amplasat un știft (3) de formă conică cu proeminențe (8) în trepte orientate în sus. Partea intraosoasă (9) este executată sub formă de șurub autofiletabil cu canal orb (10), având în regiunea părții superioare (11) formă de hexaedru care trece mai departe în formă conică (12), executată cu proeminențe (13) în trepte orientate în jos. În regiunea capătului părții intra-

osoase (9) sunt executate trei caneluri longitudinale, amplasate echidistant una de la alta.

Revendicări: 1  
Figuri: 5



MD 3045 F1 2006.05.31

## Descriere:

Invenția se referă la domeniul medicinei, și anume la stomatologia ortopedică, și poate fi utilizată pentru restabilirea formei și funcției anatomice a unor dinți separați, precum și pentru suplینirea defectelor arcadelor dentare cu construcții demontabile și nedemontabile ale protezelor dentare cu elemente de sprijin pe implant.

Este cunoscut un implant dentar executat sub formă de șurub cu crestare în spirală, capăt ascuțit și cap șlefuit, capul fiind executat demontabil, dotat cu o tijă filetată și unit cu șurubul prin intermediul unui racord filetat [1].

Dezavantajul acestui implant constă în racordarea insuficient de sigură cu coroana la protezarea ulterioară, precum și crearea presiunii la înșurubarea șurubului în țesutul osos, în posibilitatea deșurubării spontane a capului față de șurub. Pe lângă aceasta, nu se poate scoate coroana sau puntea dentară de pe capul implantului, ceea ce poate fi necesar pentru executarea lucrărilor igienei sau în timpul tratării unor complicații.

Problema pe care o rezolvă invenția constă în îmbunătățirea fixării coroanei pe capul implantului cu posibilitatea de demontare a ei pe viitor, și micșorarea lezării țesutului periimplantar.

Problema se soluționează prin aceea că implantul dentar elicoidal demontabil constă din părțile intraosoasă și amovibilă. Partea amovibilă include un cap și un știft. Părțile superioară și de mijloc ale capului sunt executate sub formă de trunchi de con, amplasat pe partea inferioară a capului, executată ca un suport cilindric. Pe axa centrală a capului în regiunea părților superioară și de mijloc este executat un canal filetat, dar dinspre partea inferioară este amplasat un știft de formă conică cu proeminențe în trepte orientate în sus. Partea intraosoasă este executată sub formă de șurub autofiletabil cu canal orb, având în regiunea părții superioare formă de hexaedru care trece apoi în formă conică, executată cu proeminențe în trepte orientate în jos. În regiunea capătului părții intraosoase sunt executate trei caneluri longitudinale, amplasate echidistant una de la alta.

Executarea părților superioară și de mijloc ale capului transplantului sub formă de trunchi de con permite de a instala ușor și precis proteza, coroana artificială etc. Executarea pe axa centrală a capului implantului în regiunea părților superioară și de mijloc a canalului filetat permite să se introducă în el un șurub sau un alt element fixativ și prin aceasta de a se instala sigur coroana, proteza artificială. Pe lângă aceasta, este posibilă o demontare rapidă a protezei, coroanei artificiale instalate. Coroana artificială se sprijină pe partea inferioară a capului, executat sub forma unui suport cilindric, ceea ce mărește considerabil siguranța de fixare a ei. Diametrul suportului cilindric poate fi egal cu diametrul secțiunii frontale a părții intraosoase sau poate să-l depășească puțin, totodată, marginea inferioară a suportului cilindric trebuie să fie executată rotunjită. Știftul, amplasat pe osia centrală a capului din partea inferioară, este dotat cu proeminențe în trepte orientate în sus, care corespund cu proeminențele în trepte executate în canalul orb al părții intraosoase. Executarea părții intraosoase sub formă de șurub autofiletabil permite de a-l înșuruba ușor în os, iar cele trei caneluri longitudinale, executate pe capătul știftului și amplasate echidistant una de la alta, micșorează presiunea în momentul introducerii părții intraosoase în os și favorizează crestarea mai ușoară a filetelui. Executarea canalului orb în regiunea părții superioare de formă hexaedrică permite de a introduce în el cheia și apoi de a înșuruba partea intraosoasă în os. Forma conică a canalului permite de a introduce ușor în el știftul, iar proeminențele în trepte preîntâmpină în mod sigur deplasarea părții amovibile față de cea intraosoasă.

Rezultatul invenției constă în sporirea siguranței de fixare a protezei pe implant, micșorarea traumatizării țesutului osos, reducerea la minim a tensiunilor în țesutul osos circumflex, precum și în asigurarea protecției sigure împotriva rotirii știftului implantului față de corpul implantat și respectiv față de maxilar și țesuturi.

Invenția se explică prin desenele din figuri, care reprezintă:

- fig. 1, vederea generală a părții amovibile;
- fig. 2, secțiunea verticală a părții amovibile (secțiunea A-A);
- fig. 3, secțiunea orizontală a părții amovibile (secțiunea B-B);
- fig. 4, vederea generală a părții intraosoase;
- fig. 5, secțiunea verticală a părții intraosoase.

Partea amovibilă 1 a implantului include un cap 2 și un știft 3. Capul 2 este constituit din părțile superioară 4 și de mijloc 5 executate sub formă de trunchi de con, amplasat cu baza lui mai mare pe partea inferioară 6 a capului 2, executată sub formă de suport cilindric. Pe axa centrală a capului 2 în regiunea părților superioară 4 și de mijloc 5 este executat un canal filetat 7, iar dinspre partea inferioară 6 este amplasat un știft 3, cu proeminențe 8 în trepte orientate în sus. Partea intraosoasă 9 este executată sub formă de șurub autofiletabil cu canal orb 10, având în partea superioară 11 formă de hexaedru care trece apoi în formă conică 12, executată cu proeminențe 13 în trepte orientate în jos. Pe capătul părții intraosoase 9 sunt executate trei caneluri longitudinale 14, amplasate echidistant una

# MD 3045 F1 2006.05.31

4

de la alta. Diametrul părții inferioare 6 a capului 2 părții amovibile 1 este egal cu diametrul cel mai mare al părții intraosoase 9.

5 Implantarea poate fi realizată printr-un procedeu tradițional sau nemijlocit după extragerea dintelui. Implantul dentar elicoidal demontabil se instalează în felul următor. Pentru instalare se  
10 ajutătorul cheii introduse în partea superioară 11 a canalului 10 executat de formă hexaedrică și se închide ermetic canalul orb 10 cu un bușon temporar. După finisarea procesului de implantare canalul 10 se deschide și se înșurubează în el partea amovibilă 1 a implantului ciocănind ușor pe  
15 capul părții amovibile, totodată proeminențele în trepte 8 ale știftului 3 ocolesc proeminențele în trepte 13 ale canalului orb 10.

## (57) Revendicare:

15 Implant dentar elicoidal demontabil ce constă din partea amovibilă, care conține un cap și un știft, și partea intraosoasă, executată sub formă de șurub autofiletabil cu canal orb, **caracterizat prin**  
20 **aceea că** părțile superioară și de mijloc ale capului sunt executate sub formă de trunchi de con, amplasat cu baza lui mai mare pe partea inferioară a capului, executată ca un suport cilindric, totodată pe axa centrală a capului în regiunea părților superioară și de mijloc este executat un canal filetat, iar  
25 știftul este executat de formă conică cu proeminențe în trepte orientate în sus, șurubul părții intraosoase este executat cu trei caneluri longitudinale în regiunea capătului lui, amplasate echidistant una de la alta, iar canalul orb, în partea lui superioară, are formă de hexaedru, care trece apoi în formă conică, executată cu proeminențe în trepte orientate în jos.

## (56) Referințe bibliografice:

1. MD 2379 G2 2004.09.30

**Șef Secție:**

GUȘAN Ala

**Examinator:**

TIMONIN Alexandr

**Redactor:**

CANȚER Svetlana

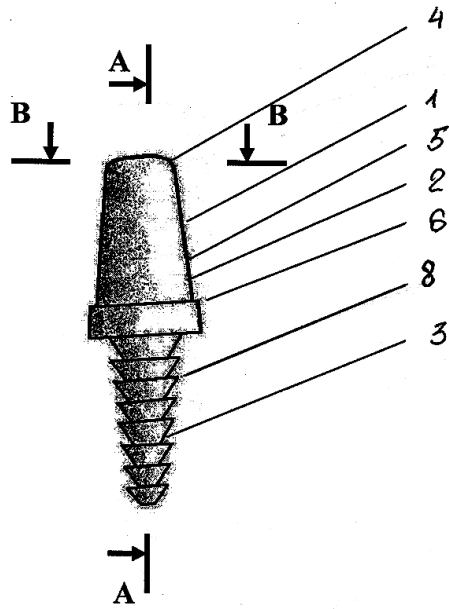


Fig. 1

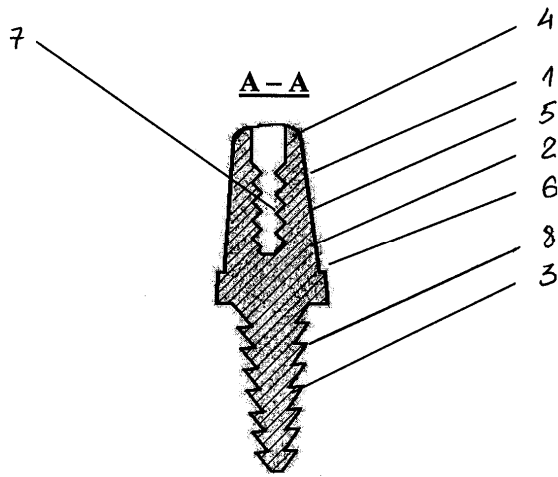


Fig. 2

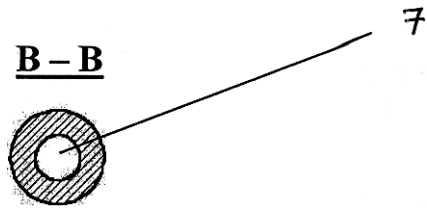


Fig. 3

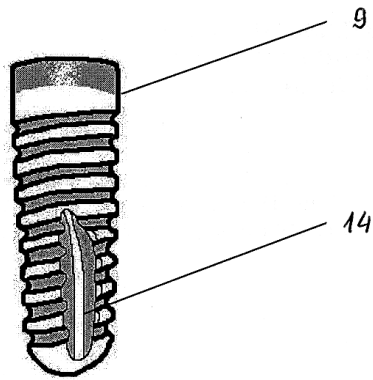


Fig. 4

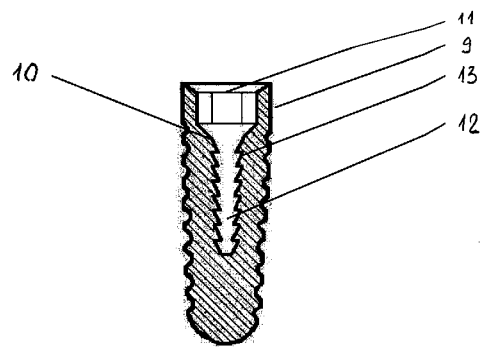


Fig. 5