



MD 3319 C2 2007.05.31

REPUBLICA MOLDOVA



(19) Agenția de Stat  
pentru Proprietatea Intelectuală

(11) 3319 (13) C2  
(51) Int. Cl.: B65D 90/54 (2006.01)

(12) BREVET DE INVENȚIE

<p>(21) Nr. depozit: a 2005 0303 (22) Data depozit: 2005.10.10</p>	<p>(45) Data publicării hotărârii de acordare a brevetului: 2007.05.31, BOPI nr. 5/2007</p>
<p>(71) Solicitant: ÎNTREPRINDEREA DE STAT INSTITUTUL DE TEHNICĂ AGRICOLĂ "MECAGRO", MD (72) Inventatori: HĂBĂȘESCU Ion, MD; CEREMPEI Valerian, MD; BALABAN Nicolae, MD; AGARCOV Mihail, MD; OLEXIUC Anatolie, MD (73) Titular: ÎNTREPRINDEREA DE STAT INSTITUTUL DE TEHNICĂ AGRICOLĂ "MECAGRO", MD</p>	

(54) Închizător de buncăr

(57) Rezumat:

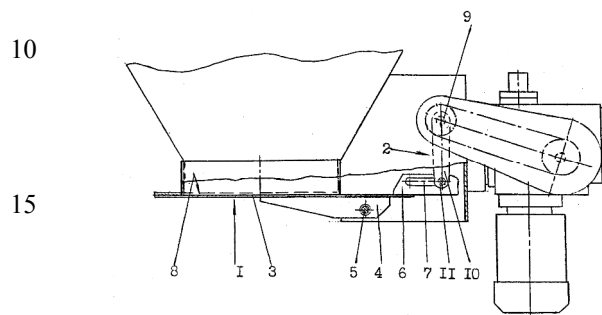
Invenția se referă la dispozitive de buncăr și poate fi aplicată în industria de nutrețuri combinate.

Închizătorul de buncăr conține o clapetă (1) instalată articulat pe buncăr, legată cu o manivelă (10) a arborelui (9) dispozitivului de acționare (2) și dotată cu limitatori de rotație. Pe clapetă (1), perpendicular suprafeței ei de etanșare (8), din partea opusă articulației (5), este fixată o placă de comandă (6) în care este executată o canelură longitudinală (7), amplasată paralel suprafeței de etanșare (8). În canelura (7) plăcii de comandă (6) este amplasat un bolț (11), prin intermediul căruia manivela (10) este legată cu clapeta (1), în poziția închisă a căreia, manivela (10) este amplasată perpendicular față de canelura longitudinală (7). Dispozitivul de acționare (2) include un motor-reductor și o transmisie prin lanț ce îl leagă cu

5 arborele (9) manivelei (10), iar limitatorii de rotație reprezintă niște microîntrerupătoare.

Revendicări 3

Figuri: 2



MD 3319 C2 2007.05.31

## MD 3319 C2 2007.05.31

### Descriere:

Invenția se referă la dispozitivele de buncăr și poate fi aplicată în industria de nutrețuri combinate.

5 Este cunoscut un închizător de buncăr care conține un dispozitiv de acționare, instalat pe un buncăr, un arbore cu manivelă și o clapetă, cuplată cu buncărul printr-o articulație. Capătul liber al manivelei este conectat cu clapeta prin intermediul unei bare cu articulații pe clapetă. La închiderea închizătorului cu ajutorul cilindrilor hidraulici, mecanismul închizătorului se extinde și după trecerea punctului mort se blochează printr-un limitator [1].

10 Dezavantajul acestui închizător constă în necesitatea de a aplica forțe mari pentru trecerea dispozitivului de acționare prin punctul mort al dispozitivului, în care axa de rotire a manivelei și axa conectării ei cu bara coincid cu axa longitudinală a barei. În acest caz în legătură se produce o întindere, de aceea pentru rotirea arborelui cu manivelă sunt instalați doi cilindri hidraulici. Aceasta complică construcția închizătorului, complică dirijarea lui și reduce fiabilitatea deformațiilor remanente ale dispozitivului de acționare.

15 Problema pe care o rezolvă invenția constă în simplificarea construcției și în sporirea fiabilității închizătorului.

20 Dispozitivul, conform invenției, înlătură dezavantajele menționate mai sus prin aceea că conține o clapetă instalată articulat pe buncăr, legată cu o manivelă a arborelui dispozitivului de acționare, dotată cu limitatori de rotație. Pe clapetă, perpendicular suprafeței ei de etanșare, din partea opusă articulației, este fixată o placă de comandă în care este executată o canelură longitudinală, amplasată paralel suprafeței de etanșare, totodată, în canelura plăcii de comandă este amplasat un bolț, prin intermediul căruia manivela este legată cu clapeta, în poziția închisă a căreia, manivela este amplasată perpendicular față de canelura longitudinală. Dispozitivul de acționare include un motor-reductor și o transmisie prin lanț ce îl leagă cu arborele manivelei, iar limitatorii de rotație reprezintă niște microîntrerupătoare.

25 Rezultatul invenției constă în excluderea barei și cilindrilor hidraulici ale închizătorului și în excluderea deformațiilor dispozitivului de acționare la închiderea lui.

Deosebirile distinctive ale invenției simplifică închizătorul prin excluderea barei, care conectează manivela cu clapeta și cilindrii hidraulici și exclud deformațiile dispozitivului de acționare la închiderea închizătorului.

30 Au fost confecționate două modele de buncăr cu închizătorul propus, ele sunt instalate la uzina pentru pregătirea nutrețurilor combinate a Institutului Național pentru Zootehnie și Medicina Veterinara.

Închizătorul propus este inclus de asemenea în lista utilajelor pentru proiectarea uzinei automatizate pentru pregătirea nutrețurilor combinate ale întreprinderii "Moldsuinhibrid" din Orhei.

35 Descrierea invenției se explică prin desenele din fig. 1 și 2, care reprezintă:

- fig. 1, vedere laterală a închizătorului în poziția închisă;
- fig. 2, secțiune longitudinală a închizătorului de buncăr în poziția deschisă (dispozitivul de acționare nu este prezentat).

40 Închizătorul de buncăr conține (fig. 1) o clapetă 1 și un dispozitiv de acționare 2. Clapeta conține o tablă de etanșare 3 pe care, dedesubt, sunt fixate două nervuri de sprijin 4, având orificii pentru formarea unei articulații 5 a clapetei pe suportul buncărului. Deasupra tablei de etanșare este fixată o placă de comandă 6 cu o canelură longitudinală 7, amplasată paralel suprafeței de etanșare 8 a tablei 3.

45 Dispozitivul de acționare 2 conține un arbore 9 cu manivelă 10, fixată rigid pe el, pe capătul liber al căreia este fixat un bolț 11, amplasat în canelura longitudinală 7 a plăcii de comandă 6, care este cuprinsă de manivelă din două părți și un motor-reductor, arborele de ieșire al căruia este legat cu arborele manivelei cu ajutorul unei transmisii prin lanț. În poziția închisă a clapetei 1, manivela 10 este amplasată perpendicular la axa longitudinală a canelurii 7. Ca rezultat se produce blocarea închizătorului în această poziție. Forța de greutate a materialului ce se află în buncăr se transmite manivelei astfel că ea trece prin axa arborelui manivelei și clapeta se blochează în poziția închisă. Dispozitivul de acționare are pe arborele de ieșire niște microîntrerupătoare, care asigură un unghi stabil al rotirii lui (de exemplu 90°).

Închizătorul de buncăr funcționează în modul următor.

55 În poziția deschisă a închizătorului (fig. 2), manivela 10 este rotită în sus aproape de poziția orizontală, bolțul manivelei se află în capătul superior al canelurei longitudinale 7, iar clapeta 1 este rotită în jos și gura de ieșire a buncărului este deschisă.

La închiderea închizătorului, manivela 10 se rotește în jos, clapeta 1 se apropie de gura de ieșire și în poziția verticală a manivelei 10 clapeta 1 se strânge etanș de gura de ieșire. În poziția aceasta, manivela se oprește (fig. 1) și se produce blocarea închizătorului.

La deschiderea închizătorului, piesele respective ale închizătorului se mișcă în direcții opuse.

# MD 3319 C2 2007.05.31

4

## (57) Revendicări:

- 5 1. Închizător de buncăr, care conține o clapetă instalată articulat pe buncăr, legată cu o manivelă a arborelui dispozitivului de acționare, dotată cu limitatori de rotație, **caracterizat prin aceea că** pe clapetă, perpendicular suprafeței ei de etanșare, din partea opusă articulației, este fixată o placă de comandă în care este executată o canelură longitudinală, amplasată paralel suprafeței de etanșare, totodată, în canelura plăcii de comandă este amplasat un bolț, prin intermediul căruia manivela este legată cu clapeta, în poziția închisă a căreia, manivela este amplasată perpendicular față de canelura longitudinală.
- 10 2. Închizător de buncăr conform revendicării 1, **caracterizat prin aceea că** dispozitivul de acționare include un motor-reductor și o transmisie prin lanț ce îl leagă cu arborele manivelei.
- 15 3. Închizător de buncăr conform revendicării 1 și 2, **caracterizat prin aceea că** limitatorii de rotație reprezintă niște microîntrerupătoare.

## (56) Referințe bibliografice:

1. SU 1518228 A1 1989.10.30

Șef Secție:

SĂU Tatiana

Examinator:

PLOPA Anatol

Redactor:

UNGUREANU Mihail

5

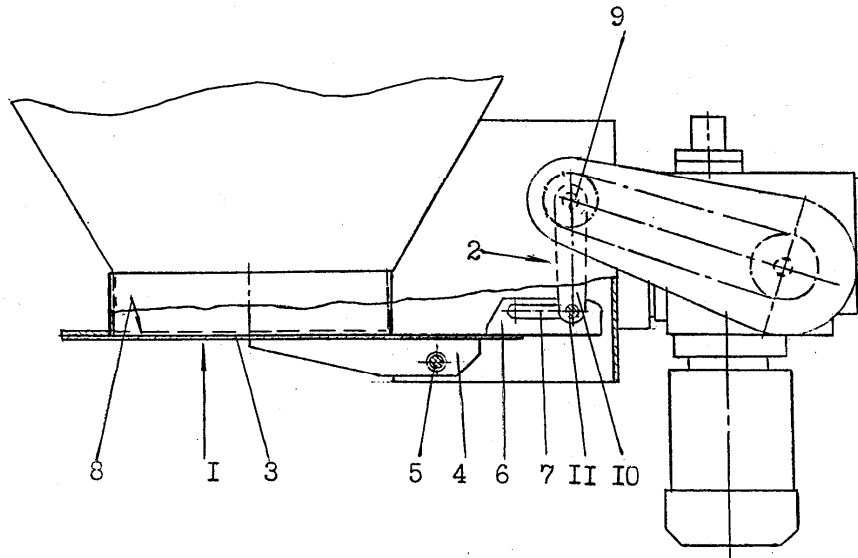


Fig. 1

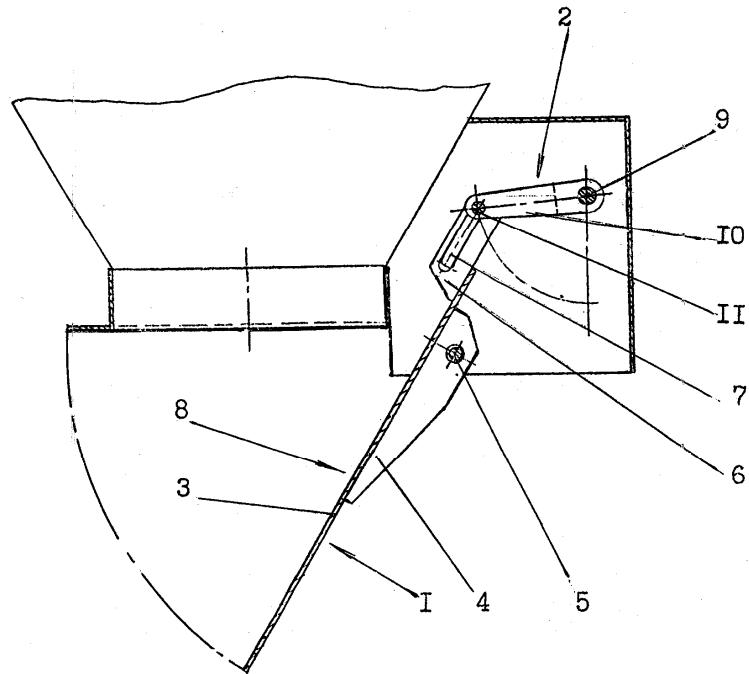


Fig. 2