



MD 3607 G2 2008.05.31

REPUBLICA MOLDOVA



(19) Agenția de Stat pentru Proprietatea Intelectuală

(11) 3607 (13) G2
(51) Int. Cl.: H02P 9/46 (2006.01)
F03D 11/00 (2006.01)
F03B 13/10 (2006.01)
F03C 5/00 (2006.01)

(12) BREVET DE INVENȚIE

Table with 2 columns and 2 rows containing patent details: (21) Nr. depozit, (22) Data depozit, (41) Data publicării cererii, (45) Data publicării hotărârii de acordare a brevetului, (71) Solicitant, (72) Inventatori, (73) Titular.

(54) Stabilizator de tensiune a generatorului asincron cu turație mică

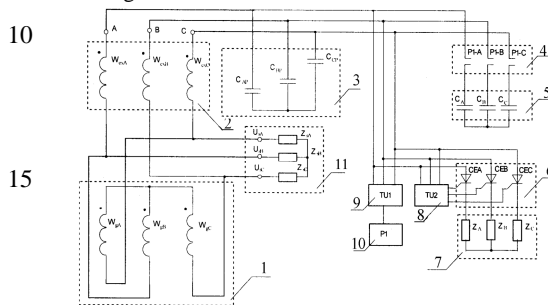
(57) Rezumat:

Invenția se referă la electrotehnică și energetică, și poate fi utilizată în instalații eoliene sau hidraulice de transformare a energiei fluxului vântului...

Stabilizatorul de tensiune a generatorului asincron cu turație mică conține două înfășurări ale statorului generatorului, cea de lucru (1) și cea de excitație (2), conectate în schemă de autotransformator...

de dirijare ale cheilor electronice (6) de comutare. Bucla histerezis a celui de-al doilea traductor de tensiune (8) este mai mică decât bucla histerezis a primului traductor de tensiune (9).

Revendicări: 1
Figuri: 2



MD 3607 G2 2008.05.31

MD 3607 G2 2008.05.31

3

Descriere:

Invenția se referă la electrotehnică și energetică, și poate fi utilizată în instalații eoliene sau hidraulice de transformare a energiei fluxului vântului, și respectiv, a energiei cinetice a fluxului apei în energie electrică pentru stabilizarea tensiunii de ieșire a generatorului asincron cu două înfășurări.

5 Este cunoscut un dispozitiv de dirijare cu regim de funcționare al generatorului asincron cu excitație capacitivă, utilizat în microhidrocentrale și instalații eoliene [1].

Dezavantajele acestui dispozitiv constau în construcția complicată a dispozitivului, domeniul redus de reglare, instabilitatea frecvenței tensiunii și curentului generatorului la varierea vitezei vântului.

10 Se cunoaște, de asemenea, un dispozitiv de reglare automată a tensiunii generatorului asincron cu rotor scurtcircuitat, utilizat în instalația de alimentare autonomă a consumatorilor ce conține un bloc de excitație capacitivă care include o baterie de condensatoare conectată permanent și o baterie de condensatoare de demarare. Paralel cu bateria condensatoarelor de demarare este conectată o cheie electronică trifazată. Cheia electronică este dirijată de la semnalele furnizate de un transformator de curent dintr-o sarcină [2].

15 Dezavantajele acestui dispozitiv constau în diapazonul limitat de reglare, devierea valorii frecvenței generatorului la reglarea tensiunii ca urmare a schimbării sarcinii generatorului sau de caracterul aleatoriu al parametrilor vântului în timp. Instabilitatea frecvenței este o urmare a devierii capacității efective a bateriei de condensatoare comutate în timpul stabilizării tensiunii generatorului, totodată, sunt reduse posibilitățile de reglare a tensiunii și de menținere a stabilității de funcționare în regim de 20 generare a instalației eoliene la viteze mici ale vântului (apropiate de valorile vitezei vântului la care se excită generatorul).

Problema pe care o rezolvă prezenta invenție constă în sporirea stabilității funcționării și în majorarea indicilor de calitate ai energiei electrice produse de instalațiile eoliene cu excitație capacitivă la varierea sarcinii și a vitezei vântului.

25 Stabilizatorul de tensiune a generatorului asincron cu turatie mică înlătură dezavantajele menționate mai sus prin aceea că conține două înfășurări ale statorului generatorului - cea de lucru și cea de excitație, conectate în schemă de autotransformator, două baterii de condensatoare unite în paralel și conectate la înfășurarea de excitație, chei electronice de comutare, un traductor de tensiune pentru a 30 dirija un releu și una dintre bateriile de condensatoare, și un al doilea traductor de tensiune unit în paralel cu primul. Cheile electronice de comutare sunt conectate între bornele de ieșire ale înfășurării de excitație și a unor impedanțe, care sunt conectate la nului înfășurării de lucru, iar ieșirile celui de-al doilea traductor de tensiune sunt conectate la circuitele de dirijare ale cheilor electronice de comutare, totodată, bucla histerezis a celui de-al doilea traductor de tensiune este mai mică decât bucla histerezis a primului traductor de tensiune.

35 La devierea tensiunii generatorului în urma varierii vitezei fluxului de vant sau a sarcinii, sistemul de reglare automată urmărește devierea amplitudinii tensiunii de la valoarea nominală pe prima jumătate a semiunde pozitive sau negative și în dependență de mărimea erorii formează comanda de deschidere a cheii electronice pentru a comuta punctul comun de conexiune a bornei de ieșire a înfășurării de excitație și a bateriei de condensatoare la nului înfășurării statorului. Pentru generatorul 40 cu trei faze obținem posibilitatea de a regla valoarea fluxului magnetic fundamental al mașinii cel puțin de șase ori pe parcursul perioadei tensiunii generate. Unghiul de deschidere $\varphi = n\pi - \alpha$ este o funcție a depășirii de la valoarea prescrisă a amplitudinii tensiunii pe alternanță, de exemplu, valoarea tensiunii nominale, unde:

45 φ – unghiul de deschidere a cheii electronice apropiat de valoarea π sau 2π ;
 $n = 1$ pentru alternanța pozitivă și $n = 2$ pentru alternanța negativă a tensiunii în punctul comun de conexiune a bornelor înfășurării de excitație a generatorului cu bateria de condensatoare;

α – unghiul decalajului de fază sau de conductivitate a cheilor electronice este o funcție a valorii devierii amplitudinii tensiunii generatorului de la valoarea prescrisă. Unghiul α nu poate depăși valoarea de $\pi/2$.

50 Ca urmare obținem o flexibilitate sporită de reglare a fluxului de bază al generatorului, iar timpul desfășurării acestei acțiuni nu depășește $T/2$, unde T – perioada tensiunii generatorului. Formarea unghiului de conductibilitate a cheilor electronice se poate efectua în baza devierii amplitudinii tensiunii înfășurării de excitație, a tensiunii de ieșire a generatorului, derivatei de tensiune la trecerea prin nul, iar sistemul de comandă poate asigura comutarea oricărei chei electronice care corespunde 55 aproximativ regimului de trecere prin faza de descreștere a valorii acestei tensiuni în circuitul dat. Aceasta sporește de asemenea flexibilitatea sistemului de stabilizare a fluxului de bază al motorului și a tensiunii de ieșire a generatorului. Comutarea rapidă a fazelor înfășurării de excitație a generatorului, cel puțin de șase ori pe perioadă în funcție de amplitudinea curentă a tensiunii, asigură excluderea modulației tensiunii generatorului la varierea vitezei unghiulare a motorului instalației eoliene.

60 Invenția se explică prin desenele din fig. 1...2, care reprezintă;

MD 3607 G2 2008.05.31

4

- fig. 1, schema de principiu a stabilizatorului tensiunii generatorului asincron;

- fig. 2a, diagrama de lucru a cheilor electronice în funcție de comanda formată de traductorul de tensiune, prezentarea succesivității în timp a intervalelor de conductibilitate a cheilor electronice și a impulsurilor de comandă generate de stabilizator pentru fiecare circuit aparte. Repartiția în timp a impulsurilor de comandă și a intervalelor de conductibilitate este următoarea: $\alpha_A \rightarrow \alpha_B \rightarrow \alpha_C \rightarrow \alpha_B \rightarrow \alpha_C$, dacă primul impuls de comandă a fost format pentru alternanța pozitivă a fazei A.

- fig. 2b, diagrama de lucru a cheilor electronice în funcție de comanda formată de traductorul de tensiune, prezentarea curbelor sinusoidale de tensiune ale fazelor A, B, C și indicațiile intervalelor de comutare ale bornelor de ieșire ale înfășurării de excitație 2 și ale bateriilor de condensatoare 3 și 5 la nului înfășurării prin impedanțele Z_A , Z_B și Z_C , unde α - unghiul de conductibilitate a cheilor electronice; $\varphi = \pi - \alpha$ unghiul de deschidere a cheii electronice a fazei. A pentru alternanța pozitivă a tensiunii; $-U_{ac}$, $+U_{ac}$ amplitudinea alternanței negative și a alternanței pozitive a tensiunii fazei C.

Înfășurarea statorului generatorului asincron cu excitație capacitivă include două înfășurări 1 și 2 conectate în schema de autotransformator. Înfășurarea 1 este înfășurarea de lucru a generatorului, iar înfășurarea 2 - de excitație. La bornele înfășurării de excitație 2 în conexiune permanentă este conectată o baterie de condensatoare 3, iar prin contacte 4 normal deschise se mai conectează la o baterie de condensatoare 5. Cheile electronice de comutare 6 sunt conectate între bornele de ieșire ale înfășurării de excitație 2 și cu intrările unui bloc 7 format din impedanțele Z_A , Z_B , Z_C , ieșirile cărora sunt conectate cu nului înfășurării generatorului. Un traductor de tensiune 8 asigură acționarea cheilor electronice de comutare 6 CEA, CEB, CEC la trecerea tensiunii generatorului peste valoarea prestabilită. Un traducător de tensiune 9 ce asigură trecerea de la regimul de excitație de frecvență ridicată la regimul de funcționare în regim excitat cu frecvența de lucru prin dirijarea cu un releu 10 și comutarea bateriei de condensatoare 5 în paralel cu bateria de condensatoare 3, prin închiderea contactelor 4. O sarcină 11 a generatorului este conectată la bornele de ieșire ale înfășurării 1 de lucru a generatorului.

Subansamblurile de elemente 3, 4, 5, 9 și 10 formează un bloc de excitație capacitivă a generatorului. Subansamblurile de elemente 6, 7 și 8 formează stabilizatorul tensiunii de ieșire a generatorului.

Dispozitivul funcționează în modul următor.

La creșterea numărului de rotații ale rotorului scurtcircuitat al generatorului, de exemplu, acționat de un motor eolian la creșterea vitezei vântului, generatorul va trece într-un regim de excitație produs de fluxul remanent magnetic al acestui motor. Frecvența de excitație a generatorului este condiționată în acest caz de inductanța fazelor înfășurărilor de lucru 1 și de excitație 2, conectate în schema de autotransformator și capacitatea fazei bateriei de condensatoare 3.

La atingerea valorii prestabilite a tensiunii, de exemplu nominale U_{nom} , traductorul de tensiune 9, care are o caracteristică de reacție tip histerezis, semnalul de ieșire care activează releul 10 și contactele 4 releului asigură conexiunea bateriei de condensatoare 5 în paralel cu bateria de condensatoare 3. Prin aceasta s-a pus în funcțiune subansamblul constructiv al dispozitivului care asigură regimul de excitație și de trecere la frecvența de lucru a generatorului. Comutarea bateriei de condensatoare 5 în paralel cu bateria de condensatoare 3 asigură formarea condițiilor pentru funcționarea sistemului 6, 7, 9 de stabilizare a tensiunii generatorului, ca urmare a creșterii alunecării rotorului în regim de generare față de rotirea sincronă a câmpului învârtitor al statorului și a creșterii tensiunii peste valoarea nominală. La atingerea valorii de prag a amplitudinii pe fiecare alternanță $U_{pr} > U_{nom}$, traductorul de tensiune 8 formează semnale de comandă pentru deschiderea cheilor electronice 6 (CEA, CEB și CEC), unde $U_{pr.\alpha}$ - valoarea de prag a amplitudinii fazei respective care constituie un semnalul de referință pentru

sistemul de stabilizare; U_{nom} - tensiunea nominală a generatorului. Traductorul de tensiune 8 are o caracteristică de tip histerezis, ceea ce permite asigurarea unei funcționări mai stabile a sistemului de reglare și diminuarea adâncimii modulației tensiunii de ieșire. Bucla de histerezis a traductorului 8 este mai îngustă ca bucla de histerezis a traductorului 9. Cheile formează un nou circuit pentru curentul din înfășurarea de excitație, care asigură scurgerea lui directă în nului înfășurării de lucru 1 prin impedanțele 7. Impedanțele 7 pot avea și valoarea egală cu zero. Aceasta conectare a bornelor înfășurării 2 conduce la apariția unui regim de sarcină mică sau scurtcircuit în înfășurarea statorului mașinii pe perioada intervalului de conductibilitate a cheii electronice deschise și dezmagnetizarea mașinii. Ca urmare, are loc micșorarea fluxului magnetic de ieșire al generatorului și micșorarea tensiunii. Deoarece intervalul de comutare este relativ mic pentru fiecare fază și acest regim de

scurtcircuit pentru faza respectivă are loc la tensiuni joase, în apropierea punctului de trecere prin nul a tensiunii fazei conectate și repetate într-o perioadă de cel puțin șase ori obținem o reacție lentă de reglare a valorii fluxului magnetic fundamental și diminuarea fenomenului de modulație a tensiunii de ieșire în înfășurarea de lucru 1 a generatorului. La trecerea prin nul a tensiunii fazei conectate de una din cheile electronice 6, această tensiune își schimbă semnul și, în consecință, cheia electronică se închide automat deconectând borna fazei înfășurării de excitație 2 de la nului înfășurării 1. Utilizarea

MD 3607 G2 2008.05.31

5

acestui principiu de dirijare cu cheile electronice ale stabilizatorului simplifică realizarea lui constructivă.

Același fenomen are loc și la varierea aleatoare atât a valorii sarcinii electrice a generatorului, cât și în cazul devierii concomitente a sarcinii și a vitezei vântului.

5 Rezultatul invenției constă în sporirea timpului de funcționare a generatorului, în majorarea indicilor de calitate ai energiei electrice produse de instalația eoliană la viteze variabile ale vântului, la o variație aleatoare a sarcinii alimentate, ceea ce conduce la minimizarea modulației de amplitudine a tensiunii generatorului.

10 Eficacitatea dispozitivului propus s-a verificat în condiții de laborator pentru mostra generatorului asincron cu puterea electrică nominală de 0,3 și 1,5 kW într-un regim echivalent cu viteza vântului de 3...8 m/s.

15 S-a stabilit experimental că bateria de condensatoare de excitație poate fi divizată cu raportul $C_{11} \approx C_{21} \approx 0,5C$, unde C – capacitatea totală a bateriei de condensatoare. În consecință, frecvența de excitație și de lucru se află în raportul $f_{ex} \approx 1,4 f$, iar puterea activă nominală generată la viteza minimală a vântului va constitui 7...10% din puterea nominală instalată. Prin aceasta se asigură funcționarea stabilă în regim de generare a generatorului asincron la toate vitezele vântului în diapazonul de lucru prestabilit. Pentru dispozitivele cunoscute de reglare, rezerva de putere aptă de generare la o viteză - minimală a vântului este egală cu zero.

20 Stabilizatorul de tensiune a fost realizat ca mostră de laborator în baza cheilor electronice confecționate din tiristoare, efectuând cercetările capacității de stabilizare în condiții de laborator.

(57) Revendicări:

25 Stabilizator de tensiune a generatorului asincron cu turație mică, care conține două înfășurări ale statorului generatorului, cea de lucru și cea de excitație, conectate în schemă de autotransformator, două baterii de condensatoare unite în paralel și conectate la înfășurarea de excitație, chei electronice de comutare, un traductor de tensiune pentru a dirija un releu și a uneia dintre bateriile de condensatoare și un al doilea traductor de tensiune unit în paralel cu primul, **caracterizat prin aceea că** cheile electronice de comutare sunt conectate între bornele de ieșire ale înfășurării de excitație și a unor impedanțe, care sunt conectate la nulul înfășurării de lucru, iar ieșirile celui de-al doilea traductor de tensiune sunt conectate la circuitele de dirijare a cheilor electronice de comutare, totodată bucla histerezis a celui de-al doilea traductor de tensiune este mai mică decât la bucla histerezis a primului traductor de tensiune.

35

(56) Referințe bibliografice:

1. RU 93052095 A 1996.06.27
2. MD a 2003 0234 A 2005.03.31

Șef Secție:

SĂU Tatiana

Examinator:

GULPA Alexei

Redactor:

UNGUREANU Mihail

MD 3607 G2 2008.05.31

6

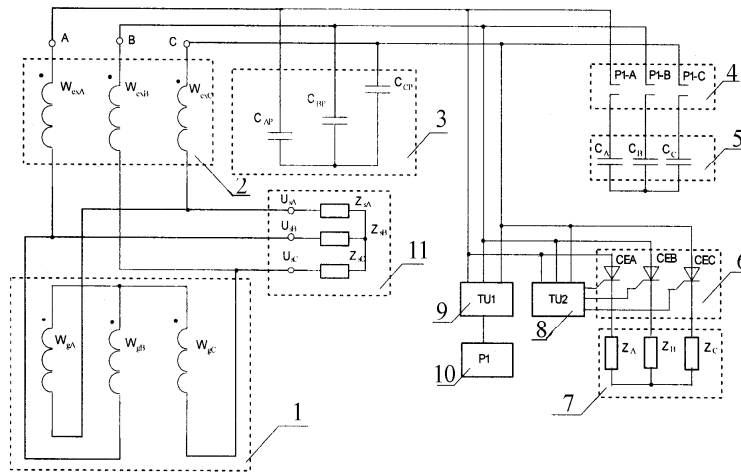


Fig. 1

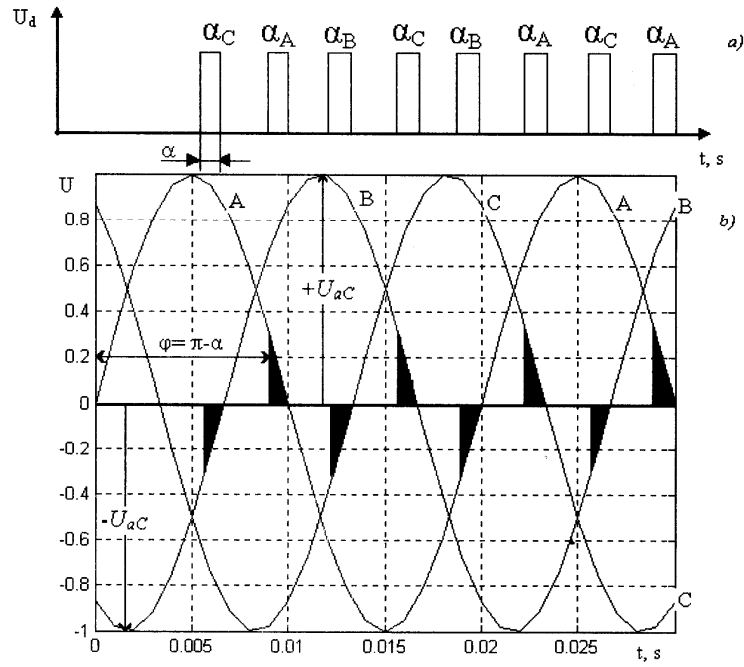


Fig. 2