



MD 4005 C2 2010.01.31

REPUBLICA MOLDOVA



(19) Agenția de Stat
pentru Proprietatea Intelectuală

(11) 4005⁽¹³⁾ C2

(51) Int. Cl.: B23H 3/04 (2006.01)
B23H 7/22 (2006.01)
B23H 9/16 (2006.01)
B23H 9/18 (2006.01)

(12) BREVET DE INVENȚIE

<p>(21) Nr. depozit: a 2008 0270 (22) Data depozit: 2008.10.30</p>	<p>(45) Data publicării hotărârii de acordare a brevetului: 2010.01.31, BOPI nr. 1/2010</p>
<p>(71) Solicitant: INSTITUTUL DE FIZICĂ APLICATĂ AL ACADEMIEI DE ȘTIINȚE A MOLDOVEI, MD (72) Inventatori: PARȘUTIN Vladimir, MD; ȘCHILIOV Vladimir, MD; PARAMONOV Anatolii, MD; COVALI Alexandr, MD (73) Titular: INSTITUTUL DE FIZICĂ APLICATĂ AL ACADEMIEI DE ȘTIINȚE A MOLDOVEI, MD (74) Reprezentant: ANISIMOVA Liudmila</p>	

(54) Electrosculă și procedeu pentru prelucrarea electrochimică dimensională

(57) Rezumat:

1
Invenția se referă la domeniul prelucrării electrochimice dimensionale, în particular la un electrosculă și un procedeu de perforare electrochimică a orificiilor, poate fi utilizată în industria constructoare de mașini la confecționarea îmbinărilor articulate.

Electroscula, conform invenției, include un corp cav executat în formă de T, a cărui parte dielectrică este jumătatea superioară a electrosculei, de care este fixat organul cu o suprafață de lucru electroconductoare executată dintr-un material elastic, de exemplu cauciuc metalizat, având sectoare cu elasticitate diferită și fiind dotată cu ghimpi izolatori dielectrici, la capătul inferior al suprafeței de lucru este fixată o parte din material dielectric, iar în interiorul corpului, în partea centrală este instalată o despărțitură transversală cu orificii pentru fixarea canalului de debitare a electrolitului, care este executat în partea lui inferioară în formă de silfon flexibil, corpul în partea superioară este dotat cu un racord pentru debitarea unui gaz în cavitatea internă.

2
Procedeu, conform invenției, include executarea pe suprafața unei piese metalice conectate la polul pozitiv al sursei de curent prin metoda dizolvării anodice, a unei cavități conice, apoi perforarea piesei pe axa de simetrie a cavității conice cu formarea unui canal cilindric și prelucrarea electrochimică dimensională a canalului cu electroscula menționat în revendicarea 1, cu formarea unei cavități necesare datorită presiunii din cavitatea corpului, care modifică dimensiunea și forma suprafeței de lucru, depunerea catodică pe suprafața de lucru a electrosculei a unui strat de metal cu înlăturarea ulterioară a suprafeței de lucru inițiale prin tratare chimică, umplerea cavității electrosculei cu masă plastică sau metal lichid, iar în spațiul dintre piesă și suprafața cuprinsă se introduce un agent antifricțiune.

Revendicări: 3

Figuri: 6

MD 4005 C2 2010.01.31

Descriere:

Invenția se referă la domeniul prelucrării electrochimice dimensionale, în particular la un electrod-sculă și un procedeu de perforare electrochimică a orificiilor, poate fi utilizată în industria constructoare de mașini la confecționarea îmbinărilor articulate.

5 Procedeele cunoscute de confecționare a îmbinărilor articulate sunt bazate pe prelucrarea mecanică a metalelor, ceea ce face imposibilă confecționarea lor din materiale dure, de exemplu wolfram sau aliajele lui.

10 Este cunoscut un procedeu de obținere a unor orificii cilindrice de diferite dimensiuni, perpendiculare în planul direcției de debitare a electrolitului, obținute cu același instrument din contul schimbării vitezei de debitare sau a tensiunii curentului [1].

 Dezavantajul procedurii cunoscut constă în aceea că el poate fi utilizat doar pentru perforarea orificiilor cilindrice.

15 Este cunoscut de asemenea un procedeu de prelucrare electrochimică dimensională, care include modificarea dimensiunii suprafeței de lucru a electrodului-sculă, prin deplasarea bușei izolante în raport cu electrodul cu o viteză variabilă, în corespundere cu forma cavității dorite [2].

 Dezavantajul acestui procedeu constă în faptul că, indiferent de modificarea suprafeței de lucru a electrodului-sculă în procesul prelucrării electrochimice, este imposibilă obținerea unei forme arbitrare a cavității.

20 Cel mai apropiat de electrodul-sculă revendicat este un electrod-sculă pentru prelucrarea electrochimică a canalelor, compus dintr-un corp cav, o parte a căruia este executată din material dielectric, o suprafață de lucru electroconductoare și un canal de debitare a electrolitului în interiorul corpului. Suprafața de lucru a electrodului-sculă este executată cu posibilitatea modificării formei sub acțiunea suprafeței piesei. Fiecare element al electrodului-sculă poate ocupa o poziție independentă de alte sectoare față de anod [3].

25 Dezavantajul acestui electrod-sculă constă în posibilitățile lui limitate de reglare a eroziunii metalului în secțiune. De exemplu, în particular, cu ajutorul acestui electrod-sculă este dificil de a transforma o cavităte cilindrică în una sferică, apoi obținerea din ea a unei îmbinări articulate.

30 Cel mai apropiat de procedeul revendicat este un procedeu de prelucrare electrochimică dimensională a metalelor cu ajutorul unui electrod-sculă mobil cu forma suprafeței de lucru variabilă, prin intermediul modificării presiunii în interiorul electrodului ermetic cav. Procedeul include debitarea sub presiune a electrolitului în spațiul interelectroodic, concomitent cu conectarea electrozilor la sursa de curent. Presiunea electrolitului modifică forma suprafeței de lucru a electrodului, ceea ce permite formarea unei cavități prin eroziunea metalului ce compune piesa prelucrată [4].

35 Dezavantajul acestui procedeu constă în imposibilitatea obținerii unor cavități de formă sferică, deci și a unor îmbinări articulate.

 Problema invenției constă în lărgirea posibilităților funcționale ale procedurii de prelucrare electrochimică dimensională prin utilizarea unui electrod-sculă și obținerea cu ajutorul lui a unor cavități.

40 Problema invenției se soluționează prin aceea că electrodul-sculă include un corp cav, executat în formă de T, a cărui parte dielectrică este jumătatea superioară a electrodului, de care este fixat organul cu o suprafață de lucru electroconductoare executată dintr-un material elastic, de exemplu cauciuc metalizat, având sectoare cu elasticitate diferită și fiind dotată cu ghimpi izolatori dielectrice, la capătul inferior al suprafeței de lucru este fixată o parte din material dielectric, iar în interiorul corpului, în partea centrală este instalată o despărțitură transversală cu orificii pentru fixarea canalului de debitare a electrolitului, care este executat în partea lui inferioară în formă de silfon flexibil, corpul în partea superioară este dotat cu un racord pentru debitarea unui gaz în cavitatea internă.

45 Procedeul de prelucrare electrochimică dimensională include executarea pe suprafața unei piese metalice conectate la polul pozitiv al sursei de curent prin metoda dizolvării anodice a unei cavități conice, urmând perforarea piesei pe axa de simetrie a cavității conice cu formarea unui canal cilindric și prelucrarea electrochimică dimensională a canalului cu electrodul-sculă menționat, cu formarea unei cavități necesare datorită presiunii din cavitatea corpului, care modifică dimensiunea și forma suprafeței de lucru, depunerea catodică pe suprafața de lucru a electrodului-sculă a unui strat de metal cu înlăturarea ulterioară a suprafeței de lucru inițiale prin tratare chimică, umplerea cavității electrodului cu masă plastică sau metal lichid, iar în spațiul dintre piesă și suprafața cuprinsă se

50 introduce un agent antifricțiune.

55 Rezultatul invenției constă în aceea că utilizând metodele dizolvării anodice și depunerii catodice, împreună cu electrodul-sculă cu o suprafață de lucru cu forma variabilă, în piesa supusă prelucrării se pot obține cavități cu forme și volume dorite care pot fi folosite pentru construcția îmbinărilor articulate.

60 Rezultatul invenției revendicate constă în posibilitatea de modificare în limite largi a formei suprafeței de lucru a electrodului-sculă, datorită prezenței unui silfon flexibil, care reprezintă partea inferioară a canalului de debitare.

MD 4005 C2 2010.01.31

Electrodul-sculă 1 include un corp cav executat în formă de T, a cărui parte dielectrică este jumătatea superioară a electrodului, de care este fixat organul cu o suprafață de lucru 3 electroconductoare executată dintr-un material elastic, de exemplu, cauciuc metalizat, având sectoare cu elasticitate diferită și fiind dotată cu ghimpi izolatori 5 dielectrice, la capătul inferior al suprafeței de

5 lucru este fixată o parte 6 din material dielectric, iar în interiorul corpului, în partea centrală este instalată o despărțitură transversală 7 cu orificii 8 pentru fixarea canalului 9 de debitare a electrolitului, care este executat în partea lui inferioară în formă de silfon flexibil 10, totodată corpul în partea superioară este dotat cu un racord 11 pentru debitarea unui gaz în cavitatea internă 2 (fig. 3).

Figurile 1...6 prezintă etapele de realizare a procedurii revendicate cu utilizarea electrodului-sculă cu modificarea formei suprafeței de lucru.

Procedul de prelucrare electrochimică dimensională propus se realizează în felul următor.

Inițial, pe suprafața piesei 4, cu ajutorul unui electrod-sculă 1 cu suprafață de lucru conică, se execută o cavitate conică (fig. 1).

Apoi, cu ajutorul unui electrod-sculă cilindric 1, în piesa 4 se perforază un canal cilindric pe axa de simetrie a cavității conice pe o adâncime de 0,8...0,9 din diametrul viitoarei cavității sferice (fig. 2), după care electrodul cilindric se înlocuiește cu electrodul-sculă revendicat cu suprafața de lucru elastică (fig. 3).

15

Pentru obținerea unei cavități cilindrice, electrodul-sculă 1 se introduce în canalul cilindric gata, după care, concomitent cu debitarea electrolitului prin canalul 9 suprafața de lucru 3, se conectează la polul negativ al sursei de curent. Mărind presiunea în interiorul cavității interne 2 se modifică dimensiunile și forma suprafeței de lucru 3 (fig.4). La obținerea unei forme apropiate de cea sferică a cavității, presiunea în cavitatea 2 se micșorează și suprafața de lucru 3 revine în poziția inițială. Prezența silfonului flexibil 10 asigură starea tensionată permanentă a suprafeței de lucru 3 și exclude posibilitatea străpungerii între suprafața de lucru 3 și piesa 4 supusă prelucrării. Prezența orificiilor 8 pe despărțitură transversală 7 permite reglarea presiunii în interiorul cavității electrodului-sculă 1 prin intermediul debitării unui gaz comprimat prin racordul 11. Obținerea unei cavități perfect sferice este imposibilă cu aceasta varianta a electrodului-sculă din cauza părții dielectrice 6 și a ghimpilor izolatori 5, de aceea componentele menționate se înlătură ulterior de pe suprafața de lucru conductoare elastică și se continuă prelucrarea cavității până la o formă sferică perfectă (fig. 5). Pe măsura deplasării acestui electrod-sculă (care este necesară, dacă centrul cavității preliminară nu coincide exact cu centrul cavității sferice formate) sporește presiunea în interiorul cavității 2, ca rezultat, suprafața 3 își modifică dimensiunea și configurația. Presiunea în interiorul cavității 2 poate fi schimbată prin debitarea lichidului sau gazului comprimat. În particular, presiunea în interiorul cavității 2 poate fi reglată prin încălzirea sau răcirea lichidului volatil amplasat în ea. Ridicând treptat presiunea în cavitate 2 în conformitate cu viteza de dizolvare a materialului ce compune piesa 4, se obține configurația sferică dorită a cavității (fig. 5).

20

25

30

35

Pentru îndepărtarea ghimpilor izolatori 5 de pe suprafața de lucru 3 după crearea cavității sferice în piesa 4, presiunea în interiorul cavității 2 a electrodului-sculă 1 se micșorează, el se extrage din cavitatea sferică și ei se îndepărtează prin spălare, după care electrodul-sculă 1 se introduce din nou în cavitatea sferică 2 și suprafeței de lucru 3 i se atribuie forma inițială. Controlul stării sferice a suprafeței de lucru poate fi realizat prin metodele ultrasonice sau radiologice cunoscute. După instalarea precisă în cavitatea sferică a electrodului-sculă 1 cu suprafața de lucru sferică 3 pe ea, prin metoda electrochimică, se aplică un strat de metal cu înlăturarea ulterioară a suprafeței de lucru inițiale 3, prin corodarea chimică. Deoarece elasticitatea suprafeței de lucru 3 nu mai este necesară, se poate obține solidificarea ei prin polimerizare, ceea ce contribuie la sporirea calității îmbinării articulate și reduce probabilitatea unui scurtcircuit la aplicarea statului de metal. Corodarea poate fi realizată prin turnarea în cavitatea electrodului-sculă a unui compus chimic, care dizolvă numai suprafața de lucru inițială din cauciuc metalizat. După această operație în cavitate rămâne numai sfera 13 executată din metal. Pentru îmbunătățirea calității îmbinării articulate în procesul aplicării pe suprafața de lucru 3 a stratului de metal, cu electrodul-sculă 1 se repetă în interiorul cavității sferice mișcările caracteristice îmbinării articulate. După aplicarea unui strat de metal cu grosimea dorită, spațiul dintre electrozi se spală cu apă caldă, se usucă, cavitatea electrodului se umple cu masă plastică sau metal lichid, iar în spațiul dintre piesă și suprafața cuprinsă se introduce un agent antifricțiune.

40

45

50

Astfel, procedul și electrodul-sculă revendicat cu formă variabilă permite executarea îmbinărilor articulate prin metoda electrochimică.

55

(57) Revendicări:

- 5 1. Electrode-sculă pentru prelucrarea electrochimică dimensională, care include un corp cav, o parte a cărui este executată din material dielectric, o suprafață de lucru electroconductoare și un canal de debitare a electrolitului în interiorul corpului, **caracterizat prin aceea că** corpul este executat în formă de T, iar partea dielectrică reprezintă jumătatea superioară a electrodului, de care este fixat organul cu o suprafață de lucru executată dintr-un material elastic, compusă din sectoare cu elasticitate diferită și dotată cu ghimpi izolatori dielectrice, la capătul inferior al suprafeței de lucru este fixată o parte din material dielectric, iar în interiorul corpului, în partea centrală este instalată o despărțitură transversală cu orificii pentru fixarea canalului, care este executat în partea lui inferioară în formă de silfon flexibil, corpul în partea superioară este dotat cu un racord pentru debitarea unui gaz în cavitatea internă.
- 10 2. Electrode-sculă, conform revendicării 1, **caracterizat prin aceea că** suprafața de lucru este executată din cauciuc metalizat.
- 15 3. Procedeu pentru prelucrarea electrochimică dimensională, care include executarea pe suprafața unei piese metalice conectate la polul pozitiv al sursei de curent prin metoda dizolvării anodice a unei cavități conice, apoi perforarea piesei pe axa de simetrie a cavității conice cu formarea unui canal cilindric și prelucrarea electrochimică dimensională a canalului cu electrode-sculă menționat în revendicarea 1, cu formarea unei cavități necesare prin variația presiunii din cavitatea corpului, care modifică dimensiunea și forma suprafeței de lucru, depunerea catodică pe suprafața de lucru a electrodului-sculă a unui strat de metal cu înlăturarea ulterioară a suprafeței de lucru inițiale prin tratare chimică, umplerea cavității electrodului cu masă plastică sau metal lichid, iar în spațiul dintre piesă și suprafața cuprinsă se introduce un agent antifricțiune.
- 20
- 25

(56) Referințe bibliografice:

1. Артамонов Б.А., Вишницкий А.Л., Волков Ю.С., Глазков А.В. Размерная электрическая обработка металлов. Высшая школа, Москва, 1978, с. 265-271
2. SU 306937 A1 1971.06.21
3. Смоленцев В.П. Технология электрохимической обработки внутренних поверхностей. Машиностроение, Москва, 1978, с. 87-89
4. SU 1511030 A1 1989.09.30

Șef Secție:	GROSU Petru
Examinator:	CIOCARLAN Alexandru
Redactor:	UNGUREANU Mihail

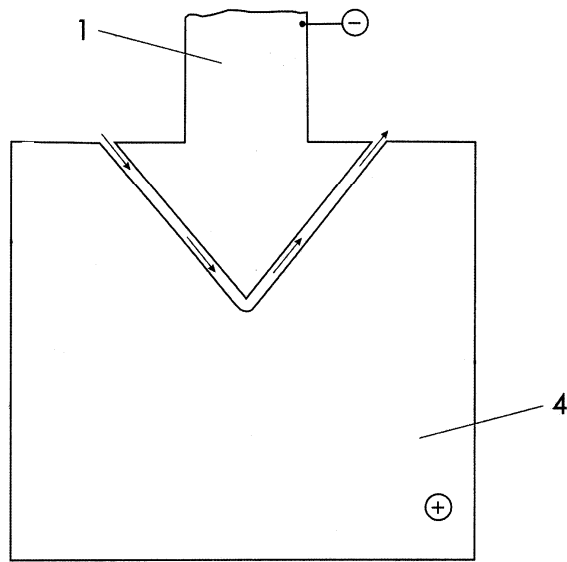


Fig. 1

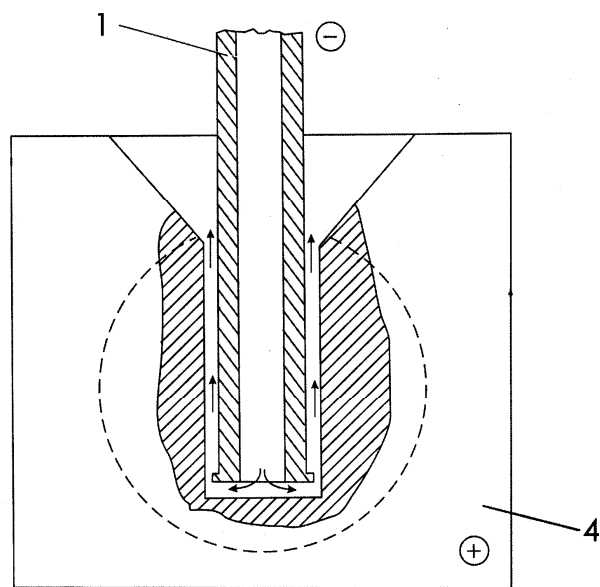


Fig. 2

7

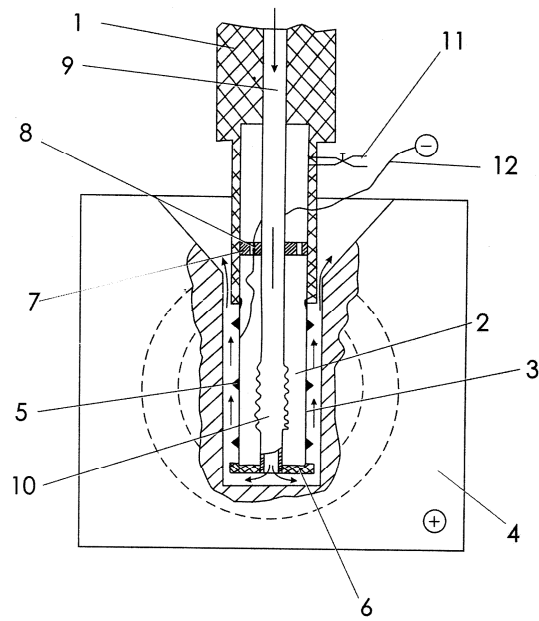


Fig. 3

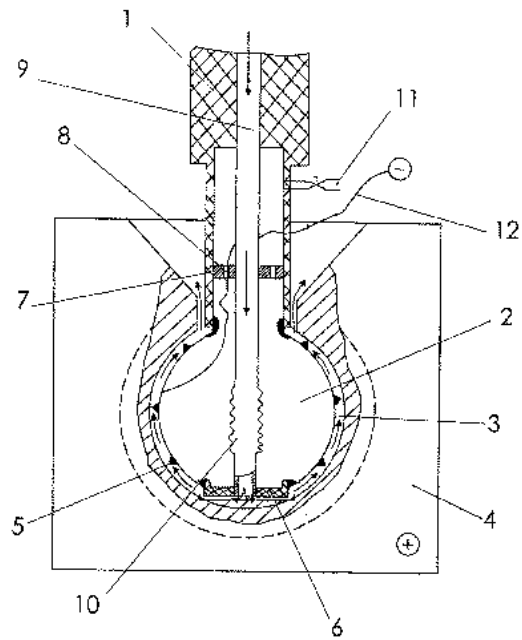


Fig. 4

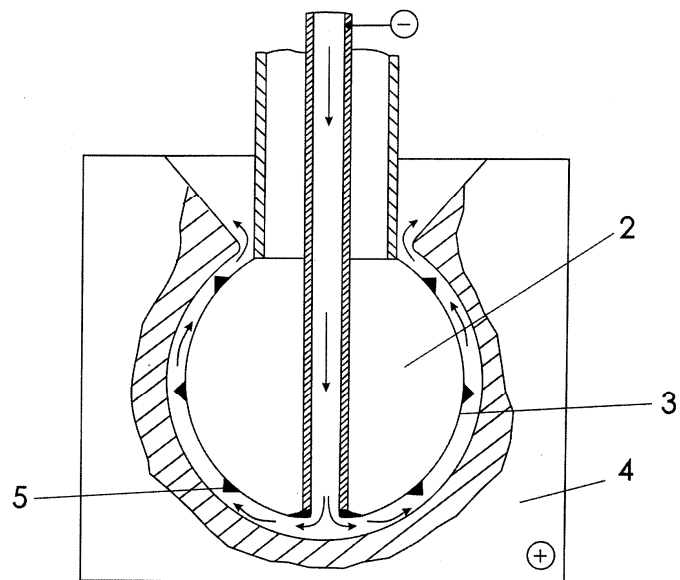


Fig. 5

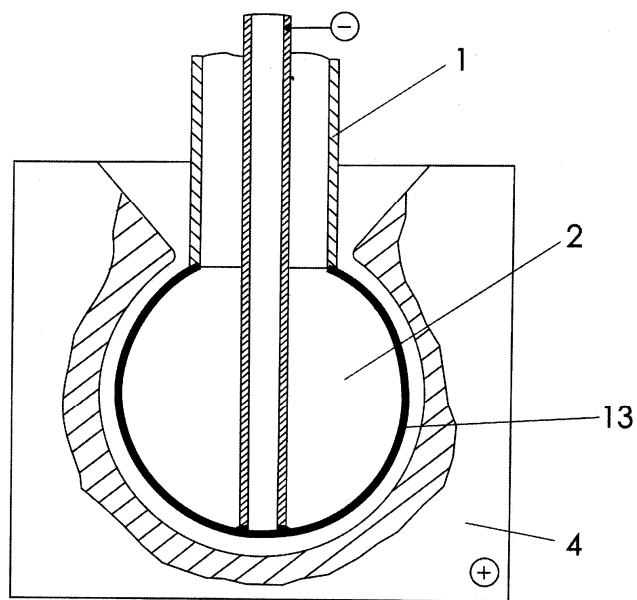


Fig. 6